

34 3330

**ШКАФ НАПРАВЛЕННОЙ И ДИФФЕРЕНЦИАЛЬНО-ФАЗНОЙ ЗАЩИТЫ ЛИНИИ
С КОМПЛЕКТОМ СТУПЕНЧАТЫХ ЗАЩИТ
И УСТРОЙСТВА ОДНОФАЗНОГО АВТОМАТИЧЕСКОГО ПОВТОРНОГО
ВКЛЮЧЕНИЯ ТИПА ШЭ2710 538**

(версия 538_305)

Руководство по эксплуатации

ЭКРА.656453.534-01РЭ



Авторские права на данную документацию принадлежат ООО НПП «ЭКРА» (г. Чебоксары).

Снятие копий или перепечатка разрешается только по соглашению с разработчиком.

ВНИМАНИЕ!

**ДО ИЗУЧЕНИЯ НАСТОЯЩЕГО РУКОВОДСТВА ПО ЭКСПЛУАТАЦИИ
ШКАФ НЕ ВКЛЮЧАТЬ!**

Содержание

| | | |
|-------|---|----|
| 1 | Описание и работа изделия..... | 10 |
| 1.1 | Назначение изделия | 10 |
| 1.2 | Основные технические данные шкафа..... | 13 |
| 1.3 | Общие характеристики шкафа | 13 |
| 1.4 | Технические требования к устройствам и защитам шкафа..... | 17 |
| 1.5 | Основные технические данные и характеристики терминала..... | 47 |
| 1.6 | Состав шкафа и конструктивное выполнение | 48 |
| 1.7 | Средства измерения, инструмент и принадлежности..... | 50 |
| 1.8 | Маркировка и пломбирование..... | 51 |
| 1.9 | Упаковка | 52 |
| 2 | Устройство и работа шкафа | 53 |
| 2.1 | Пояснения к состояниям и обозначениям на логических схемах..... | 53 |
| 2.2 | Направленная высокочастотная защита линии (НВЧЗ)..... | 53 |
| 2.2.1 | Принцип действия НВЧЗ | 53 |
| 2.2.2 | Блокировка НВЧЗ в цикле ОАПВ | 54 |
| 2.2.3 | Блокировка НВЧЗ в цикле ТАПВ..... | 54 |
| 2.2.4 | Работа НВЧЗ при повреждениях в сети | 55 |
| 2.2.5 | Поведение НВЧЗ при реверсе мощности..... | 57 |
| 2.2.6 | Работа НВЧЗ при качаниях и асинхронном ходе..... | 58 |
| 2.2.7 | Работа НВЧЗ и логики опробования при включении линии | 58 |
| 2.3 | Дифференциально-фазная защита линии (ДФЗ)..... | 59 |
| 2.3.1 | Принцип действия ДФЗ | 59 |
| 2.3.2 | Режим ДФЗ при ОАПВ | 60 |
| 2.3.3 | Режим ДФЗ при неисправности в цепях напряжения | 61 |
| 2.3.4 | Работа ДФЗ при неиспр. напр. в одном из п/к и повреждениях в сети | 61 |
| 2.4 | Компенсация емкостных токов ВЛ (КЕТ)..... | 65 |
| 2.5 | Принцип действия комплекта ступенчатых защит (КСЗ) | 66 |
| 2.5.1 | Дистанционная защита (ДЗ)..... | 66 |
| 2.5.2 | Блокировка при качаниях (БК)..... | 67 |
| 2.5.3 | Блокировка I ступеней ДЗ при внешних КЗ | 70 |
| 2.5.4 | Токовая направленная защита нулевой последовательности (ТНЗНП) | 70 |
| 2.5.5 | Токовая отсечка (ТО)..... | 72 |
| 2.6 | Токовая защита ненаправленная (ТЗН)..... | 72 |
| 2.7 | Максимальная токовая защита (МТЗ)..... | 73 |
| 2.8 | Взаимодействие с защитами другого конца ВЛ | 73 |
| 2.9 | Блокировка при внешних повреждениях (для схемы с двумя выключателями на присоединение)..... | 74 |
| 2.10 | Блокировка при неисправностях в цепях напряжения | 75 |

| | | |
|--------|---|-----|
| 2.10.1 | Режим неисправности в цепях напряжения | 75 |
| 2.10.2 | Режим однофазного КЗ внутри контура заземления подстанции..... | 77 |
| 2.11 | Однофазное автоматическое повторное включение (ОАПВ) | 77 |
| 2.11.1 | Неустойчивое однофазное КЗ | 77 |
| 2.11.2 | Устойчивое однофазное КЗ | 81 |
| 2.11.3 | Однофазное КЗ в цикле ОАПВ | 83 |
| 2.11.4 | Однофазное КЗ в течении набора времени готовности выключателя после успешного ОАПВ | 83 |
| 2.11.5 | Двухфазное КЗ с землей и трехфазное КЗ | 84 |
| 2.11.6 | Междуфазное КЗ без земли..... | 84 |
| 2.11.7 | Оперативный вывод ОАПВ | 85 |
| 2.12 | Принцип действия составных частей шкафа | 85 |
| 2.12.1 | Терминал защиты типа БЭ2704 305XXX..... | 85 |
| 2.12.2 | Дополнительные функции терминала..... | 87 |
| 2.12.3 | Устройство определения места повреждения на ВЛ | 87 |
| 3 | Использование по назначению | 90 |
| 3.1 | Эксплуатационные ограничения..... | 90 |
| 3.2 | Подготовка изделия к использованию..... | 90 |
| 3.2.1 | Меры безопасности при подготовке изделия к использованию | 90 |
| 3.2.2 | Внешний осмотр и порядок установки шкафа | 90 |
| 3.2.3 | Подключение токовых цепей шкафа | 91 |
| 3.2.4 | Установка и монтаж приемопередатчика..... | 92 |
| 3.2.5 | Подключение ПП | 93 |
| 3.2.6 | Монтаж шкафа..... | 98 |
| 3.2.7 | Подготовка шкафа к работе..... | 98 |
| 3.2.8 | Режим тестирования | 121 |
| 3.3 | Указания по вводу шкафа в эксплуатацию | 122 |
| 3.3.1 | Перечень работ по вводу шкафа в эксплуатацию | 122 |
| 3.3.2 | Проверка сопротивления изоляции..... | 123 |
| 3.3.3 | Проверка электрической прочности изоляции..... | 123 |
| 3.3.4 | Проверка уставок защит шкафа | 124 |
| 3.3.5 | Проверка ПО и ИО НВЧЗ | 124 |
| 3.3.6 | Проверка ПО и ИО ДФЗ | 127 |
| 3.3.7 | Проверка уставки по проводимости устройства КЕТ | 130 |
| 3.3.8 | Проверка ПО и ИО ДЗ | 131 |
| 3.3.9 | Проверка ПО и ИО ТНЗНП и ТО..... | 131 |
| 3.3.10 | Проверка порога срабатывания ПО ТЗН | 133 |
| 3.3.11 | Проверка порога срабатывания ПО МТЗ | 134 |
| 3.3.12 | Проверка ПО и ИО ОАПВ..... | 134 |

| | |
|---|-----|
| 3.3.13 Проверка шкафа рабочим током и напряжением | 140 |
| 3.3.14 Проверка действия на центральную сигнализацию и проверка взаимодействия шкафа с другими НКУ | 144 |
| 3.4 Возможные неисправности и методы их устранения..... | 144 |
| 4 Техническое обслуживание изделия..... | 145 |
| 4.1 Общие указания | 145 |
| 4.1.1 Цикл технического обслуживания..... | 145 |
| 4.1.2 Профилактический контроль..... | 145 |
| 4.1.3 Профилактическое восстановление | 145 |
| 4.2 Меры безопасности..... | 146 |
| 4.3 Проверка работоспособности изделия (организация эксплуатационных проверок) | 146 |
| 5 Рекомендации по выбору уставок | 147 |
| 5.1 Выбор уставок НВЧЗ..... | 147 |
| 5.2 Выбор уставок ПО ДФЗ режима при неисправности цепей напряжения | 147 |
| 5.3 Выбор уставок ДФЗ..... | 147 |
| 5.4 Выбор уставок БК по скорости изменения сопротивления..... | 149 |
| 5.5 Выбор уставок по времени блокировки I ступеней ДЗ при внешних КЗ..... | 150 |
| 5.6 Выбор уставок регулируемых выдержек времени в схеме ОАПВ..... | 150 |
| 5.7 Выбор уставок блокировки при внешних повреждениях (для схемы с двумя выключателями на присоединение)..... | 152 |
| 6 Транспортирование и хранение..... | 153 |

Настоящее руководство по эксплуатации (РЭ) распространяется на шкаф типа ШЭ2710 538 направленной и дифференциально-фазной высокочастотной защиты линии (НДЗ) (далее - шкаф).

Данная защита включает в себя:

- направленную высокочастотную защиту (НВЧЗ);
- дифференциально-фазную защиту (ДФЗ);
- функцию переключения в режим ДФЗ посредством ВЧ команд;
- комплект ступенчатых защит (КСЗ);
- устройство однофазного автоматического повторного включения (ОАПВ).

Руководство содержит необходимые сведения по эксплуатации, обслуживанию и регулированию параметров в конкретных проектах защит для нужд экономики страны.

Настоящее РЭ разработано в соответствии с требованиями технических условий ТУ 3433-018-20572135-2003 «Шкафы защиты серии ШЭ2710».

Вид климатического исполнения и категория размещения шкафа для поставок в Российскую Федерацию и на экспорт в страны с умеренным климатом - УХЛ4 по ГОСТ 15150-69.

Каждый шкаф выполняется по индивидуальной карте заказа (приложение А).

До включения шкафа в работу необходимо ознакомиться с настоящим РЭ.

Надежность и долговечность шкафа обеспечиваются не только качеством изделия, но и правильным соблюдением режимов и условий транспортирования, хранения, монтажа и эксплуатации, поэтому выполнение всех требований, изложенных в настоящем документе, является обязательным.

В связи с систематически проводимыми работами по совершенствованию изделия в его конструкцию могут быть внесены незначительные изменения, не ухудшающие параметры и качество изделия, не отраженные в настоящем издании.

Обозначения и сокращения



– Внимание (важно)

| | |
|--------|---|
| АКР | автоматика компенсационного реактора |
| АНКА | аппаратура приема-передачи ВЧ сигналов |
| АПВ | автоматическое повторное включение |
| АПК | аппаратура проверки ВЧ канала |
| АЦП | аналого-цифровой преобразователь |
| АШР | автоматика шунтирующего реактора |
| АУ | автоматическое ускорение |
| АУВ | автоматика управления выключателем |
| БЗЛ | быстродействующие защиты линии |
| БНН | устройство блокировки при неисправностях в цепях напряжения |
| БТ | реле максимального тока, реагирующее на средний из трех фазных токов |
| БТНТ | реле максимального тока, реагирующее на намагничивающий ток трансформатора; |
| В1, В2 | выключатели 1, 2 |
| ВЗ | внешние защиты |
| ВЛ | воздушная линия электропередачи |
| ВЧ | высокая частота |
| ВЧС | высокочастотный сигнал |
| ВЧС №1 | высокочастотный сигнал отключения трех фаз от УРОВ |
| ВЧС №2 | высокочастотный сигнал отключения трех фаз |
| ВЧС №3 | высокочастотный сигнал БЗЛ (пуск ОАПВ противоположного конца линии) |
| ВЧС №4 | высокочастотный сигнал III ст. ТНЗНП (пуск ОАПВ противоположного конца линии) |
| ДФЗ | дифференциально-фазная защита |
| ДЗ | дистанционная защита |
| ЗНПФ | защита от непереключения фаз |
| ЗНФР | защита от неполнофазного режима |
| ИО | измерительный орган (реагирует на несколько подведенных величин) |
| ИПФ | избиратель поврежденной фазы |
| КЕТ | компенсация емкостного тока |
| КЗ | короткое замыкание |
| КСЗ | комплект ступенчатых защит |
| КР | компенсационный реактор |
| МЗЛ | медленнодействующие защиты линии |
| МППЧ | магнитное поле промышленной частоты |

| | |
|----------------------------|---|
| МТЗ | максимальная токовая защита |
| НДЗ | направленная и дифференциально-фазная защита |
| НВЧЗ | направленная высокочастотная защита |
| НКУ | низковольтное комплектное устройство |
| НЧ_ОКПД | ПО напряжения ОКПД, реагирующее на появление составляющих низких частот |
| ОАПВ | однофазное автоматическое повторное включение |
| ОАПВ-РП | однофазное автоматическое повторное включение с расчетной паузой |
| ОАПВ-АП | однофазное автоматическое повторное включение с адаптивной паузой |
| ОВП | определение вида повреждения |
| ОВУВ | орган выявления успешности включения |
| ОКПД | орган контроля погасания дуги |
| ОКПДУВ | сигнал от ОКПД или ОВУВ на включение или отключение |
| ОЛ | опробование линии |
| ОМ | орган манипуляции |
| ОМП | определение расстояния до места повреждения |
| ООФ | отключение одной фазы |
| ОСФ | орган сравнения фаз |
| ОТФ | отключение трех фаз |
| ПА | противоаварийная автоматика |
| ПО | пусковой орган (реагирует на одну подведенную величину) |
| ПО МН | пусковой орган минимального напряжения |
| ПП | приемопередатчик |
| РЗ | резервные защиты |
| РЗА | релейная защита и автоматика |
| РН_ОВУВ | фазное реле напряжения ОВУВ |
| РН1_ОКПД | фазное реле напряжения ОКПД для линий с шунтирующими реакторами |
| РН2_ОКПД | фазное реле напряжения ОКПД для линий без шунтирующих реакторов |
| РННП | реле напряжения нулевой последовательности |
| РННП_ОВУВ | реле напряжения нулевой последовательности ОВУВ |
| РП | расчетная пауза |
| РПО (КQT) | реле положения «Отключено» выключателя |
| РПО В1,В2 | реле положения «Отключено» выключателей В1, В2 |
| РСФ_ОКПД | реле сдвига фаз ОКПД |
| РТ _{выкл} А (В,С) | фазные реле максимального тока, включенные на ток выключателя |
| РТНП | реле тока нулевой последовательности |
| РТНП_ОКПД | реле тока нулевой последовательности ОКПД |
| РТННП-1 | выход схемы идентификации однофазных повреждений ВЛ |

| | |
|--------------------------|--|
| РТННП-2 | выход схемы, контролирующей пуск ОАПВ от БЗЛ |
| РТОП | реле тока обратной последовательности |
| ТАПВ | трехфазное автоматическое повторное включение |
| ТЗ | токовая защита |
| ТЗН | токовая защита ненаправленная |
| ТЗНФ | токовая защита неотключенных фаз |
| ТН | измерительный трансформатор напряжения |
| ТНЗНП | токовая направленная защита нулевой последовательности |
| ТО | токовая отсечка |
| ТТ | измерительный трансформатор тока |
| УВ | управление выключателями |
| УКЕТ | устройство компенсации емкостного тока |
| УРОВ | устройство резервирования отказа выключателя |
| УТАПВ | ускоренное ТАПВ |
| ФКВ | фиксация команды включения |
| ФКО _Ф | фиксация команды отключения фазы , Ф – фаза А , В, С |
| ФКО _Ф -D | фиксация команды отключения фазы с задержкой |
| ФКО1 | фиксация команды отключения одной фазы |
| ФКО1-D | фиксация команды отключения одной фазы с задержкой |
| ФКО3 | фиксация команды отключения трех фаз |
| ФКО3 -D | фиксация команды отключения трех фаз с задержкой |
| ФП | фиксация пуска ОАПВ |
| ФЦО | фиксация цикла отключения от схемы ОАПВ |
| ХС | характеристика срабатывания |
| ЦС | центральная сигнализация |
| ШВ | шунтирующий выключатель |
| ШР | шунтирующий реактор |
| ШК | штепсель контрольный |
| ЭМО1 (2) | электромагнит отключения первый (второй) |
| Z _{ипф} A(B,C) | ИО сопротивления фазы A(B,C) с нормальным коэффициентом компенсации |
| Z _{ипфк} A(B,C) | ИО сопротивления фазы A (B, C) с уменьшенным коэффициентом компенсации |

1 Описание и работа изделия

1.1 Назначение изделия

1.1.1 Шкаф типа ШЭ2710 538 предназначен для защиты линий электропередачи напряжением 330 – 750 кВ.

Шкаф содержит:

- направленную высокочастотную защиту линии (НВЧЗ);
- высокочастотную дифференциально-фазную защиту линии (ДФЗ);
- комплект ступенчатых защит (КСЗ):
 - а) пять ступеней ДЗ от междуфазных замыканий,
 - б) ступень от земляных замыканий,
 - в) пять ступеней ТНЗНП;
 - г) ТО;
- токовую защиту ненаправленную (ТЗН);
- максимальную токовую защиту (МТЗ);
- устройство однофазного автоматического повторного включения (ОАПВ).

Защита содержит релейную и высокочастотную части.

Релейная часть защиты выполнена на базе микропроцессорного терминала типа БЭ2704 305XXX. Программное обеспечение предназначено для использования терминала в качестве основной быстродействующей защиты на двухконцевых линиях напряжением 330 – 750 кВ, оборудованных устройствами ОАПВ и ТАПВ при всех видах короткого замыкания.

Шкаф предусматривает возможность совместной работы с панелью ПДЭ-2003 и полностью обеспечивает ее функционал.

В состав высокочастотной части входят: приемопередатчик, обеспечивающий передачу ВЧ сигналов по линии, и аппаратура автоматического контроля канала связи.

Шкаф предназначен для совместной работы с ВЧ приемопередатчиком типа ПВЗУ, ПВЗУ-Е, ПВЗУ-Е (ВОЛС), ПВЗУ-М, ПВЗУ-К, ПВЗ-90М, ПВЗ-90М1, ПВЗ, АВЗК-80, АВАНТ.

Предприятием поставляется только релейная часть защиты – шкаф типа ШЭ2710 538, на котором предусмотрено место для установки высокочастотного ПП и проложены провода для присоединения его к схеме защиты.

Высокочастотная аппаратура поставляется предприятием-изготовителем отдельно от релейной части шкафа. Сведения, необходимые для изучения, регулирования и эксплуатации ВЧ аппаратуры, содержатся в соответствующей технической документации её предприятий-изготовителей.

Установка и монтаж ВЧ аппаратуры на шкаф должны производиться непосредственно на месте эксплуатации шкафа в соответствии с указаниями в пунктах 3.2.4 и 3.2.5 настоящего РЭ.

1.1.2 Функциональное назначение шкафа отражается в структуре его условного обозначения, приведенной ниже.

Пример записи обозначения шкафа ШЭ2710 538 на номинальный переменный ток 1 А, номинальное напряжение переменного тока 100 В частоты 50 Гц и номинальное напряжение оперативного постоянного тока 220 В при наличии в шкафу терминала защиты типа БЭ2704 305XXX при его заказе и в документации другого изделия для поставок в Российскую Федерацию:

«Шкаф защиты типа ШЭ2710 538-20Е2УХЛ4, ТУ 3433-018-20572135-2003».

По требованию заказчика возможна поставка шкафа:

- на напряжение переменного тока частоты 60 Гц;
- в тропическом исполнении.

Структура условного обозначения типоразмера шкафа ШЭ2710 538:

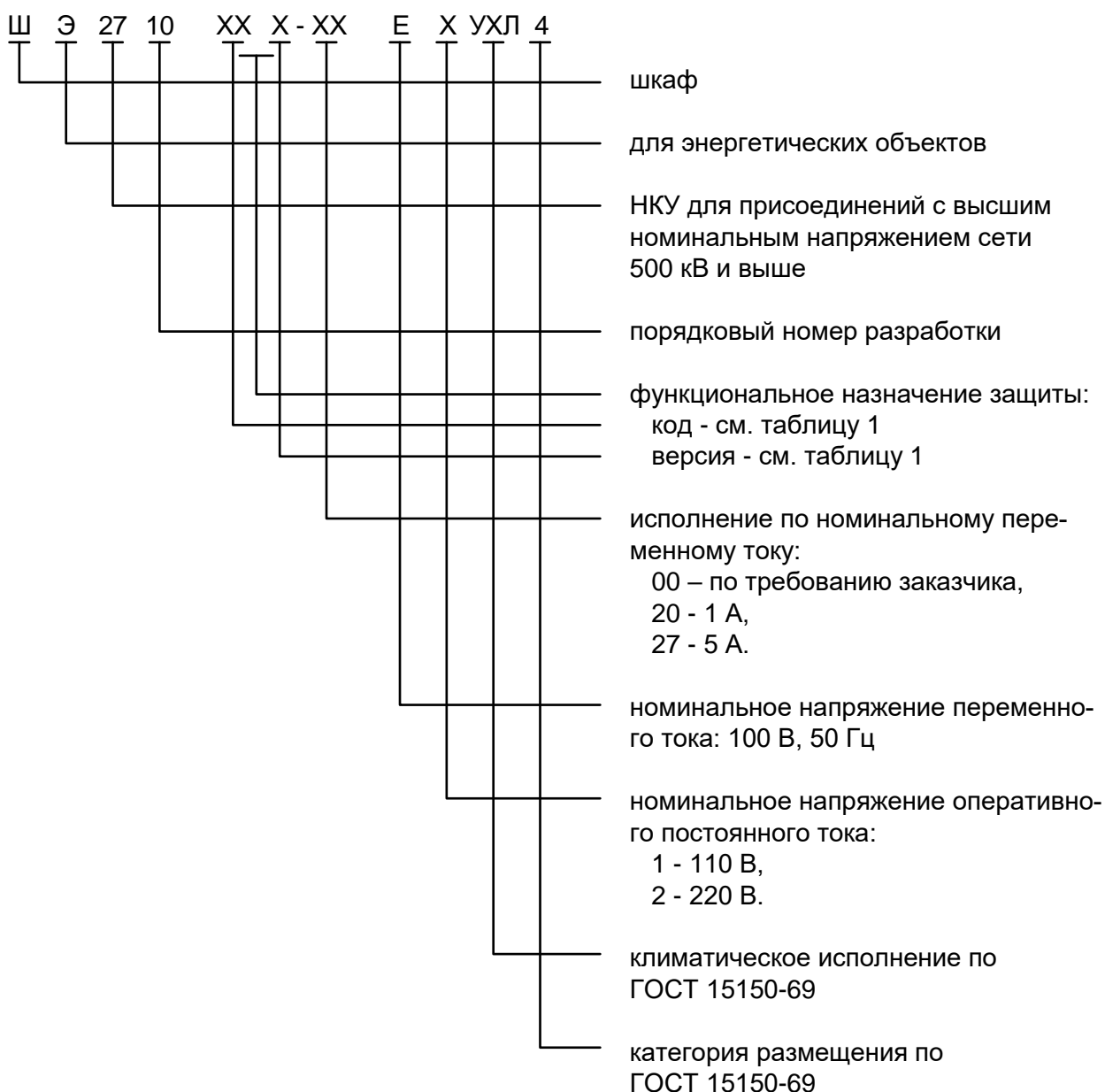


Таблица 1 – Функциональное назначение защиты

| Код функции | Версия | Функциональное назначение защиты |
|-------------|--------|---|
| 53 | 8 | Направленная и дифференциально-фазная высокочастотная защита линии с комплектом ступенчатых защит и устройство ОАПВ, ТЗН, МТЗ, 4 группы уставок |

1.1.3 Шкаф предназначен для работы в следующих условиях:

а) номинальные значения климатических факторов внешней среды по ГОСТ 15543.1-89 и ГОСТ 15150-69, при этом:

- нижнее предельное рабочее значение температуры окружающего воздуха - минус 5°С (без выпадения инея и росы);

- верхнее предельное рабочее значение температуры окружающего воздуха - 45°С;

- верхнее рабочее значение относительной влажности воздуха - не более 80% при 25°С;

- высота над уровнем моря - не более 2000 м;

- окружающая среда невзрывоопасная, не содержащая токопроводящей пыли, агрессивных газов и паров в концентрациях, разрушающих изоляцию и металл;

- место установки шкафа должно быть защищено от попадания брызг воды, масел, эмульсий, а также от прямого воздействия солнечной радиации;

б) рабочее положение шкафа в пространстве – вертикальное с отклонением от рабочего положения до 5° в любую сторону.

1.1.4 Степень загрязнения 1 (загрязнение отсутствует или имеется только сухое, непроводящее загрязнение) по ГОСТ Р 51321.1-2007 (МЭК 60439-1:2004), СТБ МЭК 60439-1-2007.

1.1.5 Группа механического исполнения шкафа в части воздействия механических факторов внешней среды М40 по ГОСТ 17516.1-90, при этом аппаратура, входящая в состав шкафа, выдерживает:

- вибрационные нагрузки с максимальным ускорением до 0.7 г в диапазоне частот от 10 до 100 Гц;

- одиночные удары длительностью от 2 до 20 мс с максимальным ускорением 3 г.

1.1.6 Шкаф с двух сторон имеет двери, обеспечивающие двухстороннее обслуживание установленной в нем аппаратуры. Оболочка шкафа и терминала имеет степень защиты от прикосновения к токоведущим частям и попадания твердых посторонних тел IP20 или IP41 (по требованию заказчика) по ГОСТ 14254-96 (МЭК 529-89), а клеммники терминала серии БЭ2704 и переключатели на двери шкафа – IP00.

1.1.7 Шкафы должны быть сейсмостойки при воздействии землетрясений интенсивностью до девяти баллов включительно по шкале MSK-64 при высотной установке до 30 м по ГОСТ 17516.1-90.

1.2 Основные технические данные шкафа

1.2.1 Основные параметры шкафа:

- номинальный переменный ток $I_{\text{НОМ}}$, А 1 или 5;
- номинальное междуфазное напряжение переменного тока $U_{\text{НОМ}}$, В 100;
- номинальное напряжение оперативного постоянного тока $U_{\text{ПИТ}}$, В 220 или 110;
- номинальная частота $f_{\text{НОМ}}$, Гц 50.

1.2.2 Типоисполнения шкафа приведены в таблице 2.

Таблица 2 – Типоисполнение шкафа

| Типоисполнение | Параметры | |
|-----------------------|--------------------------------|---|
| | Номинальный переменный ток*, А | Номинальное напряжение оперативного постоянного или выпрямленного тока, В |
| ШЭ2710 538-20 Е1 УХЛ4 | 1 | 110 |
| ШЭ2710 538-27 Е1 УХЛ4 | 5 | |
| ШЭ2710 538-20 Е2 УХЛ4 | 1 | 220 |
| ШЭ2710 538-27 Е2 УХЛ4 | 5 | |

Примечание – Аналоговые входы переменного тока рассчитаны на номинальный ток 1 или 5 А. Выбор номинала осуществляется программным переключателем и не требуют физического переключения отводов.

1.3 Общие характеристики шкафа

1.3.1 Сопротивление изоляции всех электрически независимых цепей шкафа (кроме портов последовательной передачи данных терминала) относительно корпуса и между собой, измеренное в холодном состоянии при температуре окружающего воздуха $(25 \pm 10)^\circ\text{C}$ и относительной влажности до 80 %, не менее 100 МОм.

Примечание - Характеристики, приведенные в дальнейшем без специальных оговорок, соответствуют нормальным условиям:

- температуре окружающего воздуха $(25 \pm 10)^\circ\text{C}$,
- относительной влажности не более 80 %,
- номинальному значению напряжения оперативного постоянного или выпрямленного тока,
- номинальной частоте переменного тока.

Ток утечки не более 2 мА в холодном состоянии.

В состоянии поставки электрическая изоляция между всеми независимыми цепями шкафа (кроме портов последовательной передачи данных терминала) относительно корпуса и всех независимых цепей между собой выдерживает без пробоя и перекрытия испытательное напряжение 2000 В (эффективное значение) переменного тока частоты 50 Гц в течение 1 мин в соответствии с ГОСТ 51321.1-2007.

Электрическая изоляция цепей тока, включенных в разные фазы, и между собой, если они гальванически не связаны, выдерживает без пробоя и перекрытия испытательное напряжение 2000 В (эффективное значение) переменного тока частоты 50 Гц в течение 1 мин.

При повторных испытаниях шкафа испытательное напряжение не превышает 85 % от вышеуказанных значений.

1.3.2 Электрическая изоляция всех независимых цепей шкафов между собой и относительно корпуса (кроме цепей постоянного тока напряжением до 60 В включительно, связанных с корпусом) выдерживает без повреждений три положительных и три отрицательных импульса испытательного напряжения, (при работе источника сигнала на холостом ходу):

- амплитуду – (4.5 - 5.0) кВ;
- длительность переднего фронта – $(1.2 \cdot 10^{-6} \pm 0.36 \cdot 10^{-6})$ с;
- длительность заднего фронта – $(50 \cdot 10^{-6} \pm 10 \cdot 10^{-6})$ с.

Длительность интервала между импульсами – не менее 5 с.

1.3.3 Требования к цепям оперативного питания

Питание шкафа осуществляется от цепей оперативного постоянного тока. Микроэлектронная часть устройств шкафа гальванически отделена от источника оперативного постоянного тока.

Шкаф правильно функционирует при изменении напряжения оперативного постоянного тока в диапазоне от 0.8 до 1.1 номинального значения.

Провалы напряжения электропитания по ГОСТ Р 51317.6.5-2006 (МЭК 61000-6-5:2001):

- в течение 1.0 с – 30 % от номинального;
- в течение 0.1 с – 60 % от номинального.

Допустимый уровень (размах) пульсаций напряжения по ГОСТ Р 51317.4.17-2000 (МЭК 61000-4-17-99) – 15 %.

Контакты выходных реле шкафа не замыкаются ложно при подаче и снятии напряжения оперативного постоянного тока с перерывом любой длительности.

Контакты выходных реле шкафа и терминала не замыкаются ложно, а аппаратура терминала не повреждается при подаче напряжения оперативного постоянного тока обратной полярности.

1.3.4 Требования по электромагнитной совместимости

Шкаф по электромагнитной совместимости соответствует требованиям ТУ 3433-018-20572135.

1.3.5 В шкафу предусмотрена светодиодная сигнализация для отображения информации о работе терминала, выполненная в соответствии с пунктом 1.5.3, рисунком 14 настоящего РЭ и требованиями ТУ 3433-017-20572135-2000.

Предусмотрена возможность проверки и сброса светодиодной индикации терминала.

1.3.6 Шкаф имеет входные цепи для приема внешних дискретных сигналов, действие которых обеспечиваются путем коммутации независимых контактов.

Предусмотрены оперативные переключатели для ввода и вывода защит и устройств из действия.

В шкафу предусмотрены выходные реле.

1.3.7 Требования к коммутационной способности контактов выходных реле

Коммутационная способность контактов выходных реле, действующих на включение и отключение выключателя в цепях постоянного тока с индуктивной нагрузкой и постоянной времени τ , не превышающей 0.05 с, равна 2.0/0.4/0.25 А при напряжении 24/110/220 В соответственно.

Контакты допускают включение цепей с током:

- до 10 А в течение 1.00 с;
- до 15 А в течение 0.30 с;
- до 30 А в течение 0.20 с;
- до 40 А в течение 0.03 с.

Длительно допустимый ток через контакты - 5 А.

Коммутационная износостойкость контактов не менее 2000 циклов.

Минимальный допустимый ток через контакты - не менее 0.005 А при напряжении 220 В.

Коммутационная способность контактов выходных реле, действующих в цепях сигнализации постоянного тока с индуктивной нагрузкой и постоянной времени τ , не превышающей 0.02 с, составляет 30 Вт при токе не более 1 А или при напряжении от 24 до 250 В.

Коммутационная износостойкость контактов выходных реле, действующих в цепях сигнализации при указанных условиях - не менее 10000 циклов.

1.3.8 Элементы шкафа, в нормальном режиме обтекаемые током, длительно выдерживают:

- 200 % номинальной величины переменного тока;
- 180 % номинальной величины напряжения переменного тока для цепей «разомкнутого треугольника» и 150 % для остальных цепей напряжения.

Цепи переменного тока выдерживают без повреждения ток $40 I_{\text{НОМ}}$ в течение 1 с.

1.3.9 Характеристики дискретных входов

Входные цепи приема дискретных сигналов могут быть выполнены на напряжение 220; 110; 24 В и имеют гальваническую развязку.

Напряжение срабатывания дискретных входов составляет:

- (158 – 170) В для номинального напряжения 220 В;
- (79 – 85) В для номинального напряжения 110 В.

Напряжение возврата дискретных входов составляет:

- (132 – 154) В для номинального напряжения 220 В;
- (66 – 77) В для номинального напряжения 110 В.

Входной ток каждого входа при номинальном напряжении равен 5 мА \pm 10 %. Входное сопротивление дискретного входа в несрабатанном состоянии - не более 15 кОм.

Дискретные входы не срабатывают и не повреждаются при подведении напряжения обратной полярности.

Собственное время срабатывания дискретного входа составляет (2-4) мс при включении на номинальное напряжение. Необходимая дополнительная задержка срабатывания

дискретного входа может быть постоянной или регулируемой и осуществляется программными средствами.

Для дискретных входов с номинальным напряжением 220 В обеспечивается импульс режекции не менее 200 мкКл за время 10 мс.

1.3.10 Мощность, потребляемая шкафом при подведении к нему номинальных величин токов и напряжений, не превышает:

- по цепям напряжения переменного тока, подключаемым ко вторичным обмоткам трансформатора напряжения, соединенным в «звезду», ВА на фазу 0.5;

- по цепям напряжения переменного тока, подключаемым к обмоткам «разомкнутого треугольника» трансформатора напряжения, ВА 1.0;

- по цепям переменного тока в симметричном режиме, ВА/ фазу

при $I_{\text{ном}} = 1 \text{ А}$ 0.5;

$I_{\text{ном}} = 5 \text{ А}$ 2.0;

- по цепям напряжения оперативного постоянного тока (без учета приемопередатчика и цепей сигнализации), Вт:

в нормальном режиме 15;

в режиме срабатывания 20;

- по цепям сигнализации в режиме срабатывания, Вт 20.

1.3.11 Габаритные, установочные размеры и масса шкафа приведены на рисунке 20.

1.3.12 Показатели надежности

Средний срок службы шкафа составляет не менее 20 лет при условии проведения требуемых технических мероприятий по обслуживанию с заменой, при необходимости, материалов и комплектующих, имеющих меньший срок службы.

Значение средней наработки на отказ составляет, не менее

- 25000 ч – для шкафа;

- 125000 ч – для сменных блоков.

Среднее время восстановления работоспособного состояния шкафа при наличии полного комплекта запасных блоков терминала – не более 2 ч с учетом времени нахождения неисправности.

Средний срок сохраняемости шкафа в упаковке поставщика составляет 3 года.

1.3.13 Класс покрытия поверхности шкафа по ГОСТ 9.032-74 и в соответствии с документацией предприятия-изготовителя.

1.3.14 В соответствии с ГОСТ Р 51321.1-2007, СТБ МЭК 60439-1-2007 в шкафу обеспечивается непрерывность цепи защитного заземления. При этом электрическое сопротивление, измеренное между болтом для заземления шкафа и любой заземляемой металлической частью, не превышает 0.1 Ом.

1.3.15 Конструкция шкафа обеспечивает минимальные воздушные зазоры и длину пути утечки между контактными выводами, а также между ними и корпусом не ниже 3 мм по воздуху и 4 мм по поверхности.

1.3.16 Содержание драгоценных металлов в диодах, микросхемах и других комплектующих изделиях соответствуют данным, приведенным в технической документации их предприятий-изготовителей.

1.3.17 Сведения о содержании цветных металлов в шкафу приведены в приложении Б.

1.4 Технические требования к устройствам и защитам шкафа

1.4.1 Направленная высокочастотная защита (НВЧЗ)

1.4.1.1 НВЧЗ состоит из двух полукомплектов, устанавливаемых по концам защищаемой линии (рисунок 1). Каждый полукомплект содержит релейную и высокочастотную части.

Принцип действия защиты основан на косвенном сравнении направления мощности по концам защищаемой линии посредством ВЧ сигналов, передаваемых по каналу связи, в качестве которого используется одна из фаз защищаемой линии.

Защита действует при всех видах КЗ на защищаемой линии:

- при несимметричных КЗ – как направленная защита обратной последовательности с ВЧ блокировкой,

- при трехфазных КЗ – как направленная дистанционная защита с ВЧ блокировкой.

Защита не срабатывает при внешних КЗ, качаниях, асинхронных и неполнофазных режимах, при нарушении в цепях напряжения, реверсе мощности при каскадных отключениях КЗ на параллельной линии, несинхронных включениях и режимах одностороннего включения без КЗ.

П р и м е ч а н и я

1 Здесь и в дальнейшем, если это не оговорено, предполагается, что дискретность регулирования уставок отсутствует, регулирование уставок в заданных пределах производится плавно.

2 Уставки в защите могут задаваться как в первичных величинах, так и во вторичных, в зависимости от режима ввода. В дальнейшем, по тексту, если специально не оговорено, диапазоны изменения уставок и параметров защиты приведены во вторичных величинах.

Практически, задание параметров и уставок в первичных величинах более наглядно, так как в этом случае более ясно отражается физическая сущность первичных процессов при повреждениях на ВЛ. При изменении параметров, задающих коэффициенты трансформации ТТ и ТН, неизменными остаются первичные величины, автоматически изменяются уставки ИО во вторичных величинах. Указанное полезно при выставлении уставок для двух п/к защиты на разных концах линии, подключенных к ТТ с различными коэффициентами трансформации. Для таких случаев уставки защиты в первичных величинах выставляются одинаковыми, согласование уставок обоих п/к по вторичным величинам произойдет автоматически.

1.4.1.2 НВЧЗ содержит ПО и ИО (рисунок 6):

- ПО, реагирующие на ток обратной последовательности, с выходами: $I_{2\text{БЛ}}$ для действия в цепи пуска блокирующего ВЧ сигнала и $I_{2\text{ОТ}}$ для действия в цепи отключения и в цепи опробования;

- ПО, реагирующие на напряжение обратной последовательности, с выходами: $U_{2\text{БЛ}}$ для действия в цепи пуска блокирующего ВЧ сигнала и $U_{2\text{ОТ}}$ для действия в цепи отключения и выявления КЗ на отключенном конце ВЛ;

- ИО направления мощности обратной последовательности $M_{2\text{ОТ}}$ с действием в цепи отключения и на запрет пуска ВЧ сигнала. Уставки $M_{2\text{ОТ}}$ по току и напряжению срабатывания равны уставкам ПО $I_{2\text{БЛ}}$, $U_{2\text{БЛ}}$, а действие на отключение происходит только с разрешением от ПО $I_{2\text{ОТ}}$, $U_{2\text{ОТ}}$. Угол максимальной чувствительности $\varphi_{\text{мч}} = 260^\circ$ при утроенных, по отношению к порогам срабатывания, значениях тока $I_{2\text{БЛ}}$ и напряжения $U_{2\text{БЛ}}$. При трехкратном (по отношению к уставкам ПО $I_{2\text{ОТ}}$, $U_{2\text{ОТ}}$) токе и напряжении обеспечивается угловая ширина зоны срабатывания не менее 145° .

- ненаправленный ИО мощности обратной последовательности $M_{2\text{БЛ}}$ с действием в цепи пуска ВЧ. ИО $M_{2\text{БЛ}}$ формируется в логике из пусковых органов $I_{2\text{БЛ}}$, $U_{2\text{БЛ}}$ соединенных по схеме «И» с запретом от сигнала срабатывания ИО $M_{2\text{ОТ}}$.

- ИО сопротивления $Z_{\text{БЛ}}^{(AB)}$, $Z_{\text{БЛ}}^{(BC)}$, $Z_{\text{БЛ}}^{(CA)}$ – ненаправленные РС с охватом нуля для пуска блокирующего ВЧ сигнала при трехфазных внешних КЗ и ИО $Z_{\text{ОТ}}^{(AB)}$, $Z_{\text{ОТ}}^{(BC)}$, $Z_{\text{ОТ}}^{(CA)}$ – направленные РС для действия в цепи отключения при трехфазных КЗ в зоне.

- ПО, реагирующий на ток нулевой последовательности $I_{0\text{ОТ}}$ для действия в цепи опробования;

- ПО, реагирующий на напряжение нулевой последовательности $U_{0\text{ОТ}}$ для действия в цепи выявления КЗ на отключенном конце ВЛ;

1.4.1.3 Диапазоны регулирования уставок токовых и напряженческих ПО НВЧЗ указаны в таблице 3.

Таблица 3

| Наименование ПО | Обозначение | Диапазон изменения уставки |
|----------------------|-----------------------|--------------------------------------|
| I2 НВЧЗ, блокирующий | $I_{2\text{БЛ}}$ НВЧЗ | (0.025 – 0.500) $I_{\text{НОМ}}$, А |
| I2 НВЧЗ, отключающий | $I_{2\text{ОТ}}$ НВЧЗ | (0.050 – 1.000) $I_{\text{НОМ}}$, А |
| U2 НВЧЗ, блокирующий | $U_{2\text{БЛ}}$ НВЧЗ | 1.00 – 6.00, В |
| U2 НВЧЗ, отключающий | $U_{2\text{ОТ}}$ НВЧЗ | 2.00 – 12.00, В |

1.4.1.4 ПО $U_{2\text{ОТ}}$ и ИО $M_{2\text{ОТ}}$ реагируют на напряжение $\dot{U}_2 - k_{\text{вын}} \cdot Z_{\text{Л}} \cdot \dot{I}_2$,

где $Z_{\text{Л}}$ – комплексное сопротивление линии;

$k_{\text{вын}}$ – коэффициент выноса ТН на линию.

Уставка по $k_{\text{вын}}$ регулируется в пределах от 0.0 до 1.0 о.е. относительно длины линии. Комплексное сопротивление $Z_{\text{Л}}$ определяется автоматически по удельным параметрам ВЛ и её длине.

1.4.1.5 Повышение селективности защиты при наличии выноса ТН на линию для случаев асинхронного хода и при внешних трёхфазных КЗ достигается увеличением порога срабатывания ПО $U_{2\text{от}}$ в зависимости от модуля минимального фазного тока (торможение). Зависимость напряжения срабатывания от минимального фазного тока при этом имеет три участка (рисунок 3.2). Горизонтальный участок характеристики расположен на отрезке от нуля до $I_{\text{НОМ}}$. Два других участка имеют наклоны соответственно задаваемым коэффициентам торможения k_{T1} , k_{T2} . В точке $I_{\phi} = I_{\text{НОМ}}$ имеет место первая точка излома. Вторая точка излома задается уставкой $I_{\text{НТ2}}$ - ток начала 2-го участка характеристики торможения.

1.4.1.6 Средняя основная погрешность ПО, реагирующих на ток (напряжение), не превышает $\pm 5\%$ от уставки.

1.4.1.7 Коэффициент возврата ПО, реагирующих на ток (напряжение) не менее 0.9.

1.4.1.8 Время срабатывания ПО, реагирующих на ток (напряжение), не превышает 0.02 при подаче скачком трехкратной величины срабатывания.

1.4.1.9 Время возврата ПО, реагирующих на ток (напряжение), не превышает 0.04 с при сбросе входного тока (напряжения) от десятикратной величины срабатывания до нуля.

1.4.1.10 Коэффициент возврата ИО $M_{2\text{от}}$ по напряжению и току обратной последовательности не менее 0.9.

1.4.1.11 Средняя основная абсолютная погрешность ИО $M_{2\text{от}}$ по углу максимальной чувствительности не превышает $\pm 5^\circ$.

1.4.1.12 Дополнительная погрешность параметров срабатывания ИО $M_{2\text{от}}$ от изменения температуры окружающего воздуха в рабочем диапазоне не превышает $\pm 3\%$ от среднего значения параметров, измеренных при температуре $(25 \pm 10)^\circ\text{C}$.

1.4.1.13 Время срабатывания ИО $M_{2\text{от}}$ на угле максимальной чувствительности и при подаче скачком трехкратного тока и напряжения не превышает 0.015 с.

1.4.1.14 ИО сопротивления $Z_{\text{БЛ}}$ и $Z_{\text{от}}$ включены на линейные напряжения U_{AB} , U_{BC} , U_{CA} и соответствующие разности фазных токов $I_{\text{A}} - I_{\text{B}}$, $I_{\text{B}} - I_{\text{C}}$, $I_{\text{C}} - I_{\text{A}}$.

Реактивное и активное сопротивление соответствующей петли КЗ $X_{\phi_1\phi_2} = \omega \cdot L_{\phi_1\phi_2}$ и $R_{\phi_1\phi_2}$ рассчитывается на основе решения дифференциального уравнения ВЛ для металлического замыкания между фазами

$$u_{\phi_1} - u_{\phi_2} = L_{\phi_1\phi_2} \left(\frac{di_{\phi_1}}{dt} - \frac{di_{\phi_2}}{dt} \right) + R_{\phi_1\phi_2} (i_{\phi_1} - i_{\phi_2}), \quad (1)$$

где ϕ – фаза А, В, С.

Подробнее о работе ИО написано в разделе 2.5.1 описания ДЗ настоящего РЭ.

Диапазоны регулирования параметров линии и корректирующих множителей коэффициентов компенсации тока I_0 указаны в таблице 7.

1.4.1.15 Характеристика срабатывания ИО $Z_{\text{БЛ}}$ (рисунок 4.1) имеет вид параллелограмма, основание которого равно $2 R_{\text{уст}}$. Боковые стороны параллелограмма наклонены по отношению к оси R на угол ϕ_1 .

Нижняя сторона параллелограмма лежит ниже оси R и её удаленность определяется значением уставки $X_{уст}$, верхняя часть ХС охватывает начало координат и пересекает ось X при значении от $0.05X_{уст}$ до $0.1X_{уст}$.

Срабатывание ИО сопротивления $Z_{Бл}$ происходит при выполнении условий, приведенных в системе неравенств (3):

$$\begin{cases} |X| \leq X_{уст} \\ \left| R - \frac{X}{\tan \varphi_1} \right| \leq R_{уст}, \\ X \leq 0,0625 \cdot X_{уст} \end{cases} \quad (2)$$

где R, X – рассчитываемые активная и реактивная составляющие сопротивления Z .

1.4.1.16 Характеристика срабатывания ИО $Z_{От}$ (рисунок 4.1) имеет вид параллелограмма, основание которого равно $2R_{уст}$. Боковые стороны параллелограмма наклонены по отношению к оси R на угол φ_1 .

Направленность характеристик ИО $Z_{От}$ обеспечивается двумя органами направления, ограничивающими ХС двумя прямыми исходящими из начала координат и расположенными во втором и четвертом квадрантах. Во II квадранте ХС отсекается прямой, расположенной относительно оси R под углом φ_3 , а в IV квадранте - относительно оси R под углом φ_2 .

Срабатывание ИО сопротивления $Z_{От}$ происходит при выполнении условий, приведенных в системе неравенств (4):

$$\begin{cases} |X| \leq X_{уст} \\ \left| R - \frac{X}{\tan \varphi_1} \right| \leq R_{уст} \\ X - R \tan \varphi_2 \geq 0, \\ R - \frac{X}{\tan \varphi_3} \geq 0 \end{cases} \quad (3)$$

где R, X - рассчитываемые активная и реактивная составляющие сопротивления Z .

1.4.1.17 В ИО сопротивления $Z_{Бл}$ и $Z_{От}$ имеется возможность исключения области, соответствующей нагрузочным режимам. Эта область определяется двумя уставками: R_n , регулируемой в пределах от 5 до 500 Ом ($I_{НОМ} = 1$ А) и от 1 до 100 Ом ($I_{НОМ} = 5$ А), а также допустимым углом нагрузки φ_n , регулируемым в пределах от 1° до 70° . Исключаемая область симметрична относительно оси R и оси X .

1.4.1.18 Диапазоны изменения уставок, определяющих форму характеристик ИО сопротивления $Z_{Бл}$, $Z_{От}$, указаны в таблице 4.

Таблица 4

| Наименование ИО | Диапазоны изменения уставок | | | | |
|-----------------|-------------------------------|-------------------------------|---------------------|---------------------|---------------------|
| | $R_{уст}$, Ом на фазу | $X_{уст}$, Ом на фазу | $\varphi_1, ^\circ$ | $\varphi_2, ^\circ$ | $\varphi_3, ^\circ$ |
| $Z_{Бл}$ НВЧЗ | $(1.000 - 250.000) / I_{НОМ}$ | $(1.000 - 250.000) / I_{НОМ}$ | 45 – 89 | – | – |
| $Z_{От}$ НВЧЗ | $(1.000 - 250.000) / I_{НОМ}$ | $(1.000 - 250.000) / I_{НОМ}$ | 45 – 89 | -45 – 0 | 91 – 135 |

Примечание – Положит. направление отсчета углов - против часовой стрелки от оси R .

1.4.1.19 Средняя основная погрешность ИО сопротивления $Z_{Бл}$ и $Z_{От}$ по величине сопротивления срабатывания $R_{уст}$ и $X_{уст}$ при токе, равном $I_{НОМ}$ (или, в зависимости от уставки,

меньшем токе, исходя из максимального напряжения на зажимах ИО, равном 100 В) не превышает $\pm 5\%$.

1.4.1.20 Действие на угле линии электропередачи не превышает $0.1I_{НОМ}$ во всем диапазоне уставок при междуфазном напряжении не менее 0.5 В.

1.4.1.21 Минимальное междуфазное напряжение, при котором обеспечиваются точностные параметры ИО сопротивления $Z_{БЛ}$ и $Z_{ОТ}$, составляет 0.5 В.

1.4.1.22 Средняя основная абсолютная погрешность ИО сопротивления $Z_{БЛ}$ и $Z_{ОТ}$ по углу наклона характеристики срабатывания φ_1 не превышает $\pm 5^\circ$.

1.4.1.23 Средняя основная абсолютная погрешность ИО сопротивления $Z_{ОТ}$ по углам отсечения характеристики срабатывания φ_2 и φ_3 при токе КЗ, равном $I_{НОМ}$ (или, в зависимости от уставки, меньшем токе, исходя из максимального напряжения на зажимах ИО, равном 100 В), не превышает $\pm 5^\circ$.

1.4.1.24 Дополнительная абсолютная погрешность ИО сопротивления $Z_{БЛ}$ и $Z_{ОТ}$ по углу наклона характеристики срабатывания φ_1 и по углам отсечения характеристики срабатывания φ_2 и φ_3 для ИО сопротивления $Z_{ОТ}$ от изменения тока КЗ в диапазоне от $2I_{ТР}$ до $30I_{НОМ}$ не превышает $\pm 7^\circ$ относительно значений, измеренных при $I_{НОМ}$.

1.4.1.25 Дополнительная погрешность ИО сопротивления $Z_{БЛ}$ и $Z_{ОТ}$ по величине сопротивления срабатывания $R_{УСТ}$ и $X_{УСТ}$ при изменении температуры окружающего воздуха в диапазоне, указанном в 1.1.3, не превышает $\pm 5\%$ от средних значений, измеренных при температуре $(25 \pm 10)^\circ\text{C}$.

1.4.1.26 Время срабатывания ИО сопротивления $Z_{БЛ}$ и $Z_{ОТ}$ при работе на угле линии электропередачи, токах КЗ не менее $3I_{ТР}$ и скачкообразном уменьшении напряжения на входе ИО от напряжения 100 В, соответствующего сопротивлению на зажимах ИО не менее $1.2(X_{УСТ}/\sin \varphi_1)$, до напряжения, соответствующего $0.6(X_{УСТ}/\sin \varphi_1)$, не превышает 0.025 с.

1.4.1.27 Время возврата ИО сопротивления $Z_{БЛ}$ и $Z_{ОТ}$ при работе на угле линии электропередачи, токах КЗ не менее $3I_{ТР}$ и скачкообразном увеличении напряжения на входе ИО от напряжения, соответствующего сопротивлению на зажимах ИО $0.1(X_{УСТ}/\sin \varphi_1)$, до напряжения, соответствующего $1.2(X_{УСТ}/\sin \varphi_1)$ (но не более 100 В), не превышает 0.03 с.

1.4.1.28 В канале отключения предусмотрена выдержка времени DT5 (рисунок 6) на срабатывание, которая состоит из регулируемой в диапазоне от 0.005 до 0.050 с (6-50) и нерегулируемой 0.005 с (6-51) выдержек времени. Суммарное значение задержки DT5 выбирается исходя из времени распространения ВЧ сигнала и задержкой в фильтре приемника, и не может быть меньше 0.005 с.

Элемент времени (6-51) выполняет также функцию защиты от кратковременных сигналов помех. При длительности помехи не превышающей 0.002 с (6-56) выдержка времени (6-51) останавливает набор, и при исчезновении помехи набор времени продолжается. При длительностях помех больших 0.002 с обеспечивается сброс набранной выдержки времени.

1.4.1.29 Время срабатывания на отключение в режиме НВЧЗ определяется временем срабатывания самого медленного из органов $M_{2\text{от}}$, $I_{2\text{от}}$ или $U_{2\text{от}}$ (не более 0.015 с) и величиной задержки DT5 (с учетом отстройки от помех), и при ее минимальном значении не превышает 0.025 с:

- для несимметричных КЗ – на угле максимальной чувствительности и при трехкратном токе и напряжении срабатывания ПО $I_{2\text{от}}$, $U_{2\text{от}}$.

- для симметричных КЗ – при тех же условиях что и для несимметричного КЗ (для начального момента КЗ, когда есть несимметрия), а также при дополнительных условиях: $I_{\text{КЗ}} = 3I_{\text{ТР}}$, работа на угле линии электропередачи и напряжении, соответствующем сопротивлению $Z = 0.6 (X_{\text{уст}}/\sin \varphi_1)$.

1.4.1.30 Для обеспечения селективного действия НВЧЗ в режиме каскадного отключения КЗ на параллельной линии и «реверсе мощности» предусмотрена задержка на возврат на 0.04 с сигнала пуска ВЧ передатчика, если суммарное время сигнала пуска ВЧ передатчика превышает 0.04 с.

1.4.2 Дифференциально-фазная защита (ДФЗ)

1.4.2.1 Возможны два варианта работы шкафа в режиме ДФЗ:

- в цикле ОАПВ с постоянной циркуляцией токов ВЧ;
- при неисправности цепей напряжения в одном из п/к и пуском ВЧ от пусковых органов.

В обоих случаях переход в режим ДФЗ осуществляется автоматически и не требует дополнительных действий.

Защита действует при всех видах КЗ в защищаемой зоне и не срабатывает при внешних КЗ, качаниях, неполнофазных режимах, реверсе мощности, асинхронном режиме работы ВЛ, несинхронных включениях и режимах одностороннего включения без КЗ. Повторный пуск защиты по цепи отключения трехфазных КЗ при отключении трехфазных КЗ на смежных элементах отсутствует (селективность при трехфазных КЗ). При нарушении цепей напряжения излишние и ложные срабатывания защиты отсутствуют.

В качестве дополнительных возможностей обеспечивается использование защиты на линиях, оборудованных ТАПВ, ОАПВ и УРОВ.

1.4.2.2 ДФЗ содержит следующие ПО и ИО (рисунок 6):

- ПО, реагирующие на ток обратной последовательности с выходами $I_{2\text{БЛ}}$ для пуска ВЧ сигнала и $I_{2\text{от}}$ для пуска на отключение с отдельной регулировкой уставок;

- ПО, реагирующий на абсолютное значение приращения векторов тока обратной и прямой последовательности с выходами $DI_{1\text{БЛ}}$ и $DI_{2\text{БЛ}}$ для пуска ВЧ сигнала и $DI_{1\text{от}}$ и $DI_{2\text{от}}$ для пуска на отключение с отдельной регулировкой уставок. ПО $DI_{\text{БЛ}}$ и $DI_{\text{от}}$ введены на тот случай, когда быстрое действие ПО $I_{2\text{БЛ}}$ и $I_{2\text{от}}$ окажется недостаточным для работы при трехфазных КЗ, начинающихся как несимметричные на протяжении 5 - 6 мс. Поскольку указанные ПО не подвержены влиянию статических небалансов, чувствительность ПО $DI_{\text{БЛ}}$ и $DI_{\text{от}}$ может быть выше, чем у ПО $I_{2\text{БЛ}}$ и $I_{2\text{от}}$;

- ПО, реагирующие на модуль разности фазных токов с выходами $I_{л\text{БЛ}}$ для пуска ВЧ сигнала и $I_{л\text{ОТ}}$ для пуска на отключение с отдельной регулировкой уставок;

1.4.2.3 Орган манипуляции ВЧ передатчиком управляется сигналом тока $I_{\text{КФ}}$ с выхода комбинированного фильтра токов. Пуск ВЧ сигнала осуществляется при отрицательной полярности выходного сигнала комбинированного фильтра и запрещается, когда положительное напряжение этого сигнала выше порога манипуляции.

Уставка ОМ по коэффициенту k комбинированного фильтра токов регулируется в пределах от 6 до 10.

Средняя основная погрешность уставки ОМ по коэффициенту k не превышает $\pm 5\%$ от уставки.

Дополнительная погрешность ОМ по коэффициенту k при изменении тока в диапазоне (0.5 – 20) $I_{\text{НОМ}}$ не превышает $\pm 10\%$ от среднего значения, измеренного при $I_{\text{НОМ}}$.

1.4.2.4 «Недоформированность» прямоугольного сигнала управления передатчиком (увеличение ширины импульса по отношению к 180°) составляет от 5 % до 15 % при подаче тока I_2 , равного току срабатывания ПО $I_{2\text{БЛ}}$.

1.4.2.5 ОСФ обладает интегрирующими свойствами и разрешает действовать защите на отключение линии при отношении длительностей паузы и импульса в ВЧ сигнале, определяемом уставкой ОСФ по углу блокировки.

Уставка ОСФ по углу, при котором происходит блокирование действия защиты на отключение регулируется в пределах от $\pm 40^\circ$ до $\pm 70^\circ$. ОСФ срабатывает при одной паузе в ВЧ сигнале, равной или большей уставки по углу.

1.4.2.6 Средняя основная абсолютная погрешность по углу блокировки не превышает $\pm 5^\circ$ (без учета фазовых сдвигов в ВЧ канале).

1.4.2.7 Диапазоны регулирования уставок токовых ПО указаны в таблице 5.

Таблица 5

| Наименование ПО | Обозначение | Диапазон изменения уставки |
|-------------------------------|----------------------|--------------------------------------|
| I_2 ДФЗ, блокирующий | $I_{2\text{БЛ}}$ ДФЗ | (0.025 – 0.500) $I_{\text{НОМ}}$, А |
| I_2 ДФЗ, отключающий | $I_{2\text{ОТ}}$ ДФЗ | (0.050 – 1.000) $I_{\text{НОМ}}$, А |
| $I_{л}$ (АВ) ДФЗ, блокирующий | $I_{л\text{БЛ}}$ ДФЗ | (0.20 – 4.00) $I_{\text{НОМ}}$, А |
| $I_{л}$ (АВ) ДФЗ, отключающий | $I_{л\text{ОТ}}$ ДФЗ | (0.40 – 8.00) $I_{\text{НОМ}}$, А |

1.4.2.8 Средняя основная погрешность порога срабатывания ПО, реагирующих на ток, не превышает $\pm 5\%$ от уставки.

1.4.2.9 Коэффициент возврата ПО, реагирующих на ток, не менее 0.9.

1.4.2.10 Дополнительная погрешность порога срабатывания ПО, реагирующих на ток, от изменения температуры окружающего воздуха в рабочем диапазоне не превышает $\pm 5\%$ от среднего значения параметров, измеренных при температуре $(25 \pm 10)^\circ\text{C}$.

1.4.2.11 Время срабатывания ПО, реагирующих на ток, не более 0.025 с при подаче скачком тока $I = 3/I_{\text{СР}}$.

1.4.2.12 Время возврата ПО, реагирующих на ток, не превышает 0.04 с при сбросе входного тока от $10I_{CP}$ до нуля.

1.4.2.13 Диапазон регулирования уставок ПО по приращению указан в таблице 6.

Таблица 6

| Наименование ПО | Обозначение | Диапазон изменения уставки |
|-----------------------------------|---------------|-----------------------------|
| по приращению I2 ДФЗ, блокирующий | DI_2 бл ДФЗ | (0.02 – 1.50) $I_{НОМ}$, А |
| по приращению I2 ДФЗ, отключающий | DI_2 от ДФЗ | (0.04 – 2.50) $I_{НОМ}$, А |
| по приращению I1 ДФЗ, блокирующий | DI_1 бл ДФЗ | (0.08 – 3.00) $I_{НОМ}$, А |
| по приращению I1 ДФЗ, отключающий | DI_1 от ДФЗ | (0.16 – 5.00) $I_{НОМ}$, А |

Примечание – За величину тока срабатывания принимается граничное значение изменения тока, при превышении которого срабатывание происходит каждый раз из десяти следующих друг за другом измерений.

1.4.2.14 Средняя основная погрешность по токам срабатывания ПО DI не превышает $\pm 20\%$ от уставки.

1.4.2.15 Дополнительная погрешность по току срабатывания ПО DI от изменения температуры окружающего воздуха в рабочем диапазоне не превышает $\pm 10\%$ от среднего значения, определенного при температуре $(25 \pm 10)^\circ\text{C}$.

1.4.2.16 ПО DI отстроен от небаланса по току обратной последовательности при номинальном токе с учетом возможного отклонения частоты и статического небаланса по току обратной последовательности, равном $0.15I_{НОМ}$.

1.4.2.17 Время срабатывания ПО DI не более 0.025 с

1.4.2.18 В канале отключения предусмотрена регулируемая в диапазоне от 0.010 до 0.050 с задержки DT6 (6-33) сигнала отключения. [7]

Время срабатывания на отключение в режиме ДФЗ при минимальной величине задержки DT6 не превышает 0.040 с для симметричных и несимметричных КЗ при трехкратном воздействующем токе.

1.4.3 Общие требования НДЗ

1.4.3.1 В схеме реализации токовых ПО предусмотрено устройство компенсации емкостного тока линии.

Уставка по удельной проводимости b_1 прямой последовательности используется для устройства компенсации емкостных токов линии и регулируется в пределах от 0 до $50 \cdot 10^{-6}$ См / км (в первичных величинах).

Средняя основная погрешность по удельной проводимости b_1 устройства компенсации емкостных токов линии не превышает 5 %.

1.4.3.2 Для определения положения фаз выключателя предусмотрены ПО, реагирующие на фазные токи выключателя: $PT_{\text{выкл}} A$, $PT_{\text{выкл}} B$, $PT_{\text{выкл}} C$. Уставка ПО не регулируются и равны $0.04I_{НОМ}$.

1.4.3.3 С целью обеспечения помехозащищенности ВЧ канала (отстройка от помех, вызываемых коронным разрядом на линии) выходной сигнал ОМ и, следовательно, пакеты

ВЧ импульсов сдвинуты в сторону опережения по отношению к току ВЧ обработанной фазы на угол $(90 \pm 5)^\circ$ [8, 10].

1.4.3.4 Имеется возможность выбора ВЧ обработанной фазы (А, В или С). Обязательным условием правильности работы НДЗ является одинаковость выбора ВЧ обработанной фазы для обоих концов защищаемой ВЛ.

1.4.3.5 Предусмотрена возможность автоматического пуска ВЧ передатчика при выявлении неисправности терминала или выводе НДЗ.

1.4.3.6 Обеспечивается действие на сигнал «Вызов» при приеме непрерывного ВЧ сигнала, в том числе манипулированного, длительность которого превышает 5 с.

1.4.3.7 Предусмотрена возможность действия устройства автоматического контроля ВЧ канала:

- на вывод НДЗ из работы;
- на сигнализацию без вывода НДЗ из работы.

1.4.3.8 Предусмотрена возможность оперативного вывода устройства АК из работы с сохранением НДЗ в работе и возможностью проверки ВЧ канала в ручном режиме.

1.4.3.9 Предусмотрена возможность проверки светодиодных сигналов с запоминанием путем нажатия на кнопку «Сброс» на двери шкафа более 3 с.

1.4.4 Дистанционная защита (ДЗ)

1.4.4.1 Ступенчатая ДЗ содержит ПО и ИО (рисунок 7):

- направленные ИО сопротивления I, II, III, IV и V ступеней от междуфазных повреждений с выходами $Z_{I\text{CT}}^{(AB),(BC),(CA)}$, $Z_{II\text{CT}}^{(AB),(BC),(CA)}$, $Z_{III\text{CT}}^{(AB),(BC),(CA)}$, $Z_{IV\text{CT}}^{(AB),(BC),(CA)}$, $Z_{V\text{CT}}^{(AB),(BC),(CA)}$;
- направленные ИО сопротивления от замыканий на землю с выходами $Z_{I\text{CT}}^{(AN),(BN),(CN)}$;
- ненаправленные ИО сопротивления II ступени, выходные сигналы которых включены по схеме «ИЛИ» (выход $Z_{I\text{CT}}^{(ABC)}$);
- блокировку при качаниях по $\Delta I/\Delta t$ или $\Delta Z/\Delta t$;
- БНН.

В дальнейшем, по тексту, ИО сопротивления будут называться РС.

Каждая из ступеней ДЗ от междуфазных повреждений содержит по три РС, включенных на разности фазных токов линии (I_A-I_B , I_B-I_C , I_C-I_A) и соответствующие им междуфазные напряжения (U_{AB} , U_{BC} , U_{CA}). Реактивное и активное сопротивление соответствующей петли КЗ $X_{\phi_1\phi_2} = \omega \cdot L_{\phi_1\phi_2}$ и $R_{\phi_1\phi_2}$ рассчитывается на основе решения дифференциального уравнения ВЛ (1).

I ступень ДЗ от замыканий на землю также содержит три РС, включенных на фазные напряжения (U_{AN} , U_{BN} , U_{CN}) и соответствующие им фазные токи линии (I_A , I_B , I_C), с учетом компенсации тока нулевой последовательности своей линии ($3I_0$) и параллельной линии ($3I_{0//}$).

Входы указанных ИО включены на соответствующее фазное напряжение и фазный ток линии с компенсацией тока нулевой последовательности $3I_0$ защищаемой ВЛ и тока $3I_{0//}$

параллельной линии. В этом случае ИО измеряют сопротивление прямой последовательности до места повреждения.

Реактивное и активное сопротивление в схеме замещения прямой последовательности соответствующей петли замыкания на землю $X_\phi = \omega \cdot L_\phi$ и R_ϕ рассчитывается на основе решения дифференциального уравнения ВЛ:

$$u_\phi = L_\phi \left(\frac{di_\phi}{dt} + k_{\text{ум}} \left(k_X \frac{d3i_0}{dt} + k_{XM} \frac{d3i_{0//}}{dt} \right) \right) + R_\phi \left(i_\phi + k_{\text{ум}} (k_R 3i_0 + k_{RM} 3i_{0//}) \right), \quad (4)$$

где $k_R = kk_R \frac{r_0 - r_1}{3r_1}$, $k_X = kk_X \frac{x_0 - x_1}{3x_1}$, $k_{RM} = \frac{r_{0M}}{3r_1}$, $k_{XM} = \frac{x_{0M}}{3r_1}$,

kk_X – корректирующий множитель коэффициента компенсации тока $3I_0$ по X ,

kk_R – корректирующий множитель коэффициента компенсации тока $3I_0$ по R ,

$k_{\text{ум}}$ – коэффициент степени компенсации токов нулевой последовательности,

$x_0, x_1, r_0, r_1, x_{0M}, r_{0M}$ – удельные сопротивления линии нулевой и прямой последовательностей и взаимоиндукции с параллельной линией, соответственно (Ом/км).

Компенсация влияния тока параллельной линии блокируется, когда ток нулевой последовательности параллельной линии $3I_{0//}$ превышает 133.3 % от тока нулевой последовательности защищаемой линии $3I_0$.

Диапазоны регулирования параметров линии и корректирующих множителей коэффициентов компенсации тока $3I_0$ указаны в таблице 7.

Таблица 7

| Обозначение | Диапазон изменения уставок |
|--------------------------------------|----------------------------|
| kk_X, kk_R | 0.00 – 3.00, о.е. |
| $x_0, x_1, r_0, r_1, x_{0M}, r_{0M}$ | 0.0001 – 100.0000, Ом/км |

Для ИО $Z_{I \text{ ст. земл}}$ коэффициент $k_{\text{ум}}$ не регулируется и равен 1.0.

1.4.4.2 Ненаправленная характеристика срабатывания каждого из РС (рисунок 4.2) представляет собой параллелограмм, верхняя сторона которого параллельна оси R и пересекает ось X в точке с координатой $X_{\text{уст}}$, а правая сторона – имеет угол наклона φ_1 относительно оси R и пересекает ее в точке с координатой $R_{\text{уст}}$. $X_{\text{уст}}$ и $R_{\text{уст}}$ – уставки соответствующей ступени по реактивному и активному сопротивлениям: $X_{I \text{ ст.}}$, $X_{II \text{ ст.}}$, $X_{III \text{ ст.}}$, $X_{IV \text{ ст.}}$, $X_{V \text{ ст.}}$ и $R_{I \text{ ст.}}$, $R_{II \text{ ст.}}$, $R_{III \text{ ст.}}$, $R_{IV \text{ ст.}}$, $R_{V \text{ ст.}}$.

Точка начала координат плоскости сопротивлений находится внутри параллелограмма, и расположена симметрично относительно противоположных пар сторон.

Срабатывание ненаправленного РС каждой из ступеней происходит при выполнении следующих условий:

$$\begin{cases} |X| \leq X_{\text{уст}} \\ \left| R - \frac{X}{\tan \varphi_1} \right| \leq R_{\text{уст}} \end{cases}, \quad (5)$$

где R, X – рассчитываемые активная и реактивная составляющие сопротивления соответствующей петли КЗ;

Направленность характеристик РС всех ступеней обеспечивается двумя органами направления. В этом случае ненаправленные характеристики РС ограничены двумя отрезками, исходящими из начала координат и расположенными во втором и четвертом квадрантах. Вид суммарных характеристик РС определяется задаваемыми углами наклона этих отрезков, отсчитываемых относительно оси R , соответственно, φ_3 и φ_2 .

В качестве поляризирующей величины в органах направления для всех трех петель междуфазных повреждений использовано напряжение прямой последовательности

$$U_{\text{ПОЛ}} = U_1 + 0.125 \cdot U_{1M}, \quad (6)$$

где U_1 - напряжение прямой последовательности в месте установки защиты,

U_{1M} - напряжение «памяти» прямой последовательности в месте установки защиты.

Использование напряжения прямой последовательности обеспечивает правильное определения направления при всех видах многофазных повреждений в месте установки защиты.

В качестве рабочей величины в органах направления используются разности фазных токов линии ($I_A - I_B$, $I_B - I_C$, $I_C - I_A$).

В качестве поляризирующей величины в органах направления для трех петель замыканий на землю использовано напряжение прямой последовательности $U_{\text{ПОЛ}} = U_1$, а в качестве рабочей величины используются разности фазные токи линии (I_A , I_B , I_C) с компенсацией тока нулевой последовательности.

Для характеристики РС I ступени дополнительно отсекается область, определяемая задаваемым углом φ_4 . Это позволяет предотвратить срабатывание ступени из-за снижения замера сопротивления КЗ вследствие отклонения угла в случае КЗ на линии с двухсторонним питанием через переходное сопротивление.

1.4.4.3 Характеристика РС дополнительной ненаправленной ступени имеет форму параллелограмма, смещенного в третий и четвертый квадрант на величину не более (0.2-0.3) $X_{\text{УСТ}}$, а ее уставки по R , X , φ_1 совпадают с аналогичными уставками для РС направленной II ступени.

1.4.4.4 Диапазон изменения параметров, определяющих форму характеристик РС направленных ступеней ДЗ, указан в таблице 8.

Таблица 8

| Наименование ИО | Обозначение | Диапазоны изменения уставок (вторичные величины) | | | | | |
|--------------------------|----------------------|--|------------------------------------|---------------------|---------------------|---------------------|---------------------|
| | | $R_{\text{УСТ}}$, Ом на фазу | $X_{\text{УСТ}}$, Ом на фазу | $\varphi_1, ^\circ$ | $\varphi_2, ^\circ$ | $\varphi_3, ^\circ$ | $\varphi_4, ^\circ$ |
| I ст. ДЗ при КЗ на землю | $Z_{\text{СТ.ЗЕМЛ}}$ | (1.00 – 500.00) / $I_{\text{НОМ}}$ | (1.00 – 500.00) / $I_{\text{НОМ}}$ | 45 – 89 | -45 – 0 | 91 – 135 | - |
| I ст. ДЗ | $Z_{\text{СТ.}}$ | (1.00 – 500.00) / $I_{\text{НОМ}}$ | (1.00 – 500.00) / $I_{\text{НОМ}}$ | 45 – 89 | | | -45 – 0 |
| II ст. ДЗ | $Z_{\text{II СТ.}}$ | (1.00 – 500.00) / $I_{\text{НОМ}}$ | (1.00 – 500.00) / $I_{\text{НОМ}}$ | 45 – 89 | | | - |
| III ст. ДЗ | $Z_{\text{III СТ.}}$ | (1.00 – 500.00) / $I_{\text{НОМ}}$ | (1.00 – 500.00) / $I_{\text{НОМ}}$ | 45 – 89 | | | - |
| IV ст. ДЗ | $Z_{\text{IV СТ.}}$ | (1.00 – 500.00) / $I_{\text{НОМ}}$ | (1.00 – 500.00) / $I_{\text{НОМ}}$ | 45 – 89 | | | - |
| V ст. ДЗ | $Z_{\text{V СТ.}}$ | (1.00 – 500.00) / $I_{\text{НОМ}}$ | (1.00 – 500.00) / $I_{\text{НОМ}}$ | 45 – 89 | | | - |

Примечание – Уставки по углам φ_2 и φ_3 общие для всех направленных характеристик НВЧЗ и ДЗ.

1.4.4.5 Во всех РС имеется возможность исключения области, соответствующей нагрузочным режимам. Эта область определяется двумя уставками: $R_{\text{н}}$, регулируемой в пределах от 5 до 500 Ом ($I_{\text{НОМ}} = 1$ А) и от 1 до 100 Ом ($I_{\text{НОМ}} = 5$ А), а также допустимым углом нагрузки $\varphi_{\text{н}}$, регулируемым в пределах от 1° до 70° . Исключаемая область симметрична относительно оси R и оси X .

1.4.4.6 Средняя основная погрешность всех РС по величине сопротивления срабатывания $R_{\text{уст}}$ и $X_{\text{уст}}$ при токе, равном $I_{\text{НОМ}}$ (или, в зависимости от уставки, меньшем токе, исходя из максимального напряжения на зажимах РС, равного 100 В) не превышает $\pm 5\%$ от уставки.

1.4.4.7 Ток десятипроцентной точности работы $I_{\text{ТР}}$ для всех РС при работе на угле линии электропередачи не превышает $0.1I_{\text{НОМ}}$ во всем диапазоне уставок при обеспечении условий пункта 1.4.4.8. Под углом линии электропередачи понимается угол φ_1 .

1.4.4.8 Минимальное междуфазное напряжение, при котором обеспечиваются точностные параметры РС составляет 0.5 В.

1.4.4.9 Средняя основная абсолютная погрешность РС по углу φ_1 наклона характеристики срабатывания и по углам φ_2 и φ_3 наклона отрезков, ограничивающих направленность, при токе КЗ, равном $I_{\text{НОМ}}$ (или, в зависимости от уставки, меньшем токе, исходя из максимального напряжения на зажимах РС, равного 100 В) не превышает $\pm 5^\circ$.

1.4.4.10 Абсолютная дополнительная погрешность РС по углам φ_1 , φ_2 и φ_3 от изменения тока КЗ в диапазоне от $2I_{\text{ТР}}$ до $30I_{\text{НОМ}}$ не превышает $\pm 7^\circ$ относительно значений, измеренных при $I_{\text{НОМ}}$.

1.4.4.11 Дополнительная погрешность всех РС по величине сопротивления срабатывания $R_{\text{уст}}$ и $X_{\text{уст}}$ от изменения температуры окружающего воздуха в рабочем диапазоне температур не превышает $\pm 5\%$ от среднего значения, определенного при температуре $(25 \pm 10)^\circ\text{C}$.

1.4.4.12 Время срабатывания РС при работе на угле линии электропередачи, токах КЗ не менее $3I_{\text{ТР}}$ и скачкообразном уменьшении напряжения на входе РС от напряжения 100 В, соответствующего сопротивлению на зажимах РС не менее $1.2 (X_{\text{уст}} / \sin \varphi_1)$ до напряжения, соответствующего $0.6 (X_{\text{уст}} / \sin \varphi_1)$ не более 0.025 с.

1.4.4.13 Время возврата РС при работе на угле линии электропередачи, токах КЗ не менее $3I_{\text{ТР}}$ и скачкообразном увеличении напряжения на входе РС от напряжения, соответствующего сопротивлению на зажимах РС $0.1 (X_{\text{уст}} / \sin \varphi_1)$ до напряжения, соответствующего $1.2 (X_{\text{уст}} / \sin \varphi_1)$ (но не более 100 В) не превышает 0.05 с.

1.4.4.14 При работе РС "по памяти" при трехфазных КЗ в месте установки защиты обеспечивается длительность сигнала срабатывания на выходе РС не менее 0.06 с в диапазоне токов от $2I_{\text{ТР}}$ до $30I_{\text{НОМ}}$. При этом предусмотрена возможность подхвата отключающего импульса РС I ступени от РС дополнительной ненаправленной ступени.

1.4.4.15 Обеспечивается отсутствие ложных срабатываний РС при КЗ "за спиной" при токах до $20I_{НОМ}$.

1.4.4.16 Две группы по три дополнительных РС IV и V ступеней с параметрами, аналогичными II и III ступеням, предназначенные для произвольного использования в схеме ДЗ.

1.4.4.17 Обеспечивается действие I – V ступеней ДЗ в цепи отключения с выдержками времени указанными в таблице 9.

Таблица 9

| Ступень ДЗ | Диапазон изменения уставки по времени |
|-------------------------------|---------------------------------------|
| I ст. ДЗ | 0.000 – 15.000, с |
| II ст. ДЗ | 0.05 – 15.00, с |
| II ст. ДЗ с меньшей выдержкой | 0.05 – 15.00, с |
| III ст. ДЗ | 0.05 – 15.00, с |
| IV ст. ДЗ | 0.05 – 15.00, с |
| V ст. ДЗ | 0.05 – 15.00, с |

1.4.4.18 Предусмотрена возможность автоматического ускорения от действия РС I, II или III ступени ДЗ при включении выключателя с выдержкой времени в диапазоне от 0.05 до 5.0 с. Время ввода АУ определяется длительностью соответствующего сигнала, принимаемого от шкафа автоматики управления выключателем.

1.4.4.19 Предусмотрена возможность оперативного ускорения I, II или III ступеней ДЗ с временем действия в диапазоне от 0.05 до 5.00 с.

1.4.4.20 Предусмотрена возможность блокирования быстродействующих ступеней, если в течение времени от 0.05 до 0.1 с после срабатывания РС II ступени не происходит пуска БК.

1.4.4.21 Обеспечивается возможность продления вывода из действия быстродействующих ступеней при асинхронном ходе, когда периодически срабатывает и возвращается РС II ступени, а интервалы между повторными возвратами и срабатываниями не превышают времени от 0.2 до 0.8 с.

1.4.4.22 Предусмотрена возможность контроля цепей приема ВЧС №2 и ВЧС №3 от РС I и II ст.ДЗ.

1.4.5 Блокировка при качаниях (БК)

Схема логики работы блокировки при качаниях приведена на рисунке 7.1.

1.4.5.1 БК по скорости изменения тока состоит из: чувствительного (ПО $DI_{ЧУВСТВ}$) и грубого (ПО $DI_{ГРУБЫЙ}$) пусковых органов, контролирующих скорость изменения во времени векторов токов обратной или прямой последовательностей. Указанные ПО срабатывают при скачкообразном изменении тока обратной или прямой последовательности и отстроены от изменения токов в нормальном режиме работы энергосистемы.

1.4.5.2 Диапазоны регулирования уставок ПО указаны в таблице 10.

Таблица 10

| Наименование ПО | Обозначение | Диапазон изменения уставки |
|-----------------|-------------|----------------------------|
|-----------------|-------------|----------------------------|

| Наименование ПО | Обозначение | Диапазон изменения уставки |
|-------------------------------------|-------------|-----------------------------|
| по приращению I2 ДЗ, чувствительный | DI_2 ЧУВ | (0.02 – 1.50) $I_{НОМ}$, А |
| по приращению I2 ДЗ, грубый | DI_2 ГР | (0.04 – 2.50) $I_{НОМ}$, А |
| по приращению I1 ДЗ, чувствительный | DI_1 ЧУВ | (0.08 – 3.00) $I_{НОМ}$, А |
| по приращению I1 ДЗ, грубый | DI_1 ГР | (0.16 – 5.00) $I_{НОМ}$, А |

П р и м е ч а н и е – За величину тока срабатывания принимается граничное значение изменения тока, при превышении которого срабатывание происходит каждый раз из десяти следующих друг за другом измерений.

1.4.5.3 Средняя основная погрешность по токам срабатывания ПО DI не превышает $\pm 20\%$ от уставки.

1.4.5.4 Дополнительная погрешность по току срабатывания ПО DI от изменения температуры окружающего воздуха в рабочем диапазоне не превышает $\pm 10\%$ от среднего значения, определенного при температуре $(25 \pm 10)^\circ\text{C}$.

1.4.5.5 ПО DI отстроен от небаланса по току обратной последовательности при номинальном токе с учетом возможного отклонения частоты и статического небаланса по току обратной последовательности, равном $0.15I_{НОМ}$.

1.4.5.6 Время срабатывания ПО DI не более 0.025 с

1.4.5.7 При КЗ БК вводит в работу быстродействующие ступени на время от 0.2 до 1.0 с с последующим выводом на время от 3.0 до 10.0 с. Медленнодействующие ступени при КЗ вводятся БК в работу на время от 3.0 до 10.0 с.

1.4.5.8 Предусмотрена возможность ввода в работу быстродействующих ступеней на время от 3.0 до 16.0 с.

1.4.5.9 Предусмотрена возможность блокирования быстродействующих ступеней, если в течение времени от 0.05 до 0.1 с после срабатывания РС II ступени не происходит пуска БК.

1.4.5.10 Обеспечивается возможность продления вывода из действия быстродействующих ступеней при асинхронном ходе, когда периодически срабатывает и возвращается РС II ступени, а интервалы между повторными возвратами и срабатываниями не превышают времени от 0.2 до 0.8 с.

1.4.5.11 Предусмотрен дополнительный контроль цепи пуска БК сигналами срабатывания РС всех ступеней.

1.4.5.12 В защите имеется возможность использования блокировки ДЗ при качаниях на принципе измерения скорости изменения величины сопротивления $\Delta Z/\Delta t$.

1.4.5.13 Измерение скорости изменения вектора Z основано на измерении времени прохождения годографом полного сопротивления области между внешней и внутренней ХС РС (рисунок 4.4).

1.4.5.14 Имеется возможность выбора в качестве внутренней области характеристики РС II или III ступени. Внешняя характеристика срабатывания РС отстоит от внутренней ха-

рактеристики на величины, по оси R значением уставки $\Delta R_{уст}$, по оси X значением уставки $\Delta X_{уст}$. Значения параметров $\Delta R_{уст} = \Delta X_{уст}$ равно 1 Ом для $I_{НОМ} = 5$ А и 5 Ом для $I_{НОМ} = 1$ А.

Уставка по скорости изменения Z задается выдержкой времени DT34, регулируемой в пределах от 0.001 до 1.000 с.

1.4.5.15 Симметричность изменения Z по всем трем фазам при качаниях контролируется с помощью логической схемы «И» для всех трех выходных сигналов, характеризующих нахождение вектора Z в области между внешней и внутренней характеристиками.

1.4.5.16 При наличии несимметрии по току производится запрет блокирования ДЗ. Несимметрия по току контролируется реле, реагирующим на отношение модулей токов обратной и прямой последовательностей. Диапазон регулирования отношения модулей токов от 1 % до 50 %.

1.4.5.17 Средняя основная погрешность по параметру срабатывания реле не превышает 5 % от уставки.

1.4.5.18 Коэффициент возврата реле не менее 0.9.

1.4.5.19 Принужденный возврат схемы БК по скорости изменения Z задается выдержкой времени DT35, регулируемой в пределах от 0.01 до 5.00 с.

1.4.6 Блокировка при неисправностях в цепях напряжения (БНН)

1.4.6.1 БНН реагирует на обрыв одной, двух и трех фаз напряжений цепи «звезды» или цепи «разомкнутого треугольника». Устройство срабатывает при снижении любого из фазных напряжений на величину 7.5 В при всех остальных поданных номинальных величинах напряжений цепи «звезды» и цепи «разомкнутого треугольника».

1.4.6.2 Средняя основная погрешность порога срабатывания устройства БНН не превышает ± 10 % от уставки.

1.4.6.3 Обеспечивается возврат устройства БНН в исходное состояние при устранении неисправностей.

1.4.6.4 Устройство БНН выводится из действия в случаях КЗ на «землю» внутри контура заземления подстанции. Фиксация таких КЗ производится с помощью ПО тока нулевой последовательности $I_0_{БНН}$. Уставка ПО $I_0_{БНН}$ не регулируется и равна $I_{НОМ}$.

1.4.6.5 Время срабатывания устройства БНН при обрыве одной, двух или трех фаз цепи «звезды» при предварительном подведении симметричного напряжения, равного $100/\sqrt{3}$ В, на входы цепи «звезды» и напряжения, равного 100 В, на входы цепи «разомкнутого треугольника», не превышает 0.025 с.

1.4.6.6 Для исключения отказа устройства БНН при одновременном повреждении цепей «звезды» и «разомкнутого треугольника» предусмотрены три ПО минимальные напряжения: $U_{минА}$, $U_{минВ}$, $U_{минС}$, реагирующие на снижение фазных напряжений «звезды», включенные по схеме «И». Уставка всех трех ПО МН не регулируется и равна 7.5 В.

1.4.6.7 Средняя основная погрешность порога срабатывания ПО МН не превышает ± 10 % от уставки.

1.4.6.8 При установке измерительных трансформаторов на ВЛ, с целью исключения излишнего действия БНН при отключении линии, предусмотрена блокировка действия ПО МН от ПО тока выключателя РТ_{ВЫКЛ А}, РТ_{ВЫКЛ В}, РТ_{ВЫКЛ С}, включенных по схеме «ИЛИ».

1.4.7 Токовая направленная защита нулевой последовательности (ТНЗНП)

1.4.7.1 ТНЗНП содержит следующие ПО и ИО (рисунок 8):

- ПО тока нулевой последовательности с выходами $I_{ТНЗНП I ст}$, $I_{ТНЗНП II ст}$, $I_{ТНЗНП III ст}$, $I_{ТНЗНП IV ст}$, $I_{ТНЗНП V ст}$;

- блокирующий $M_{0 БЛ}$ и разрешающий $M_{0 РАЗР}$ ИО направления мощности нулевой последовательности (РНМНП).

1.4.7.2 Диапазоны регулирования уставок ступеней ПО ТНЗНП указаны в таблице 11.

Таблица 11

| Наименование ПО | Обозначение | Диапазон изменения уставки |
|-----------------|--------------------|------------------------------|
| I ст. ТНЗНП | $I_{ТНЗНП I ст}$ | (0.01 – 30.00) $I_{НОМ}$, А |
| II ст. ТНЗНП | $I_{ТНЗНП II ст}$ | (0.05 – 30.00) $I_{НОМ}$, А |
| III ст. ТНЗНП | $I_{ТНЗНП III ст}$ | (0.05 – 30.00) $I_{НОМ}$, А |
| IV ст. ТНЗНП | $I_{ТНЗНП IV ст}$ | (0.05 – 30.00) $I_{НОМ}$, А |
| V ст. ТНЗНП | $I_{ТНЗНП V ст}$ | (0.05 – 30.00) $I_{НОМ}$, А |

1.4.7.3 Средняя основная погрешность по току срабатывания реле тока ТНЗНП составляет не более 5 % от уставки.

1.4.7.4 Коэффициент возврата реле тока ТНЗНП не менее 0.9.

1.4.7.5 Время срабатывания реле тока ТНЗНП всех ступеней при подаче входного тока, равного $2I_{СР}$, не превышает 0.025 с.

1.4.7.6 Время возврата реле тока ТНЗНП всех ступеней при сбросе тока от $10I_{СР}$ до нуля не превышает 0.04 с.

1.4.7.7 Дополнительная погрешность по току срабатывания реле тока ТНЗНП от изменения температуры окружающего воздуха в рабочем диапазоне не превышает ± 5 % от среднего значения, определенного при температуре (25 ± 10) °С.

1.4.7.8 Для обеспечения направленности ТНЗНП используются два ИО РНМНП:

- разрешающий $M_{0 РАЗР}$ – срабатывает при направлении мощности нулевой последовательности от линии к шинам,

- блокирующий $M_{0 БЛ}$ – срабатывает при обратном направлении мощности нулевой последовательности. В РНМНП предусмотрена компенсация падения напряжения нулевой последовательности на сопротивлении линии.

1.4.7.9 Порог срабатывания разрешающего и блокирующего реле по току $3I_0$ ($I_{СР}$) регулируется в пределах от $0.04I_{НОМ}$ до $0.5I_{НОМ}$, а по напряжению $3U_0$ ($U_{СР}$) - от 0.5 до 5.0 В.

1.4.7.10 Уставки РНМНП по углу максимальной чувствительности при утроенных по отношению к порогам срабатывания значениях тока и напряжения: 260° – для разрешающего ИО РНМНП ($M_{0 РАЗР}$) и 80° – для блокирующего ($M_{0 БЛ}$). При этом обеспечиваться минимальная угловая ширина зон срабатывания ИО РНМНП не менее 160° .

1.4.7.11 Средняя основная абсолютная погрешность РНМНП по углу максимальной чувствительности не превышает $\pm 5^\circ$.

1.4.7.12 Средняя основная погрешность порогов срабатывания РНМНП по току нулевой последовательности и напряжению нулевой последовательности не превышает 10 % от уставки.

1.4.7.13 Коэффициент возврата РНМНП по току и напряжению нулевой последовательности не менее 0.9.

1.4.7.14 Время срабатывания РНМНП при одновременной подаче синусоидальных напряжения $3U_{CP}$ и тока $3I_{CP}$ не более 0.03 с.

1.4.7.15 Время возврата РНМНП при одновременном сбросе входных тока и напряжения от номинальных значений до нуля не более 0.04 с.

1.4.7.16 Для повышения чувствительности ИО M_0 РАЗР по напряжению предусмотрена возможность искусственного смещения точки подключения ТН в линию на величину коэффициента смещения. Коэффициент смещения регулируется в диапазоне от 0.0 до 0.5 о.е.

1.4.7.17 Дополнительная погрешность по току и напряжению срабатывания РНМНП от изменения температуры окружающего воздуха в рабочем диапазоне не превышает $\pm 5\%$ от среднего значения, определенного при температуре $(25 \pm 10)^\circ\text{C}$.

1.4.7.18 Обеспечивается действие I – V ступеней ТНЗНП в цепи отключения с выдержками времени указанными в таблице 12.

Таблица 12

| Ступень ТНЗНП | Диапазон изменения уставки по времени |
|---------------|---------------------------------------|
| I ст. ТНЗНП | 0.01 – 15.00, с |
| II ст. ТНЗНП | 0.05 – 15.00, с |
| III ст. ТНЗНП | 0.05 – 15.00, с |
| IV ст. ТНЗНП | 0.05 – 15.00, с |
| V ст. ТНЗНП | 0.05 – 15.00, с |

1.4.7.19 Предусмотрена возможность независимой работы любой ступени ТНЗНП с контролем или без контроля направленности.

1.4.7.20 Контроль направленности I ступени ТНЗНП осуществляется ИО M_0 РАЗР, а II, III, IV или V ступеней - ИО M_0 РАЗР, либо ИО M_0 РАЗР или M_0 БЛ, объединенными логической схемой «ИЛИ». Выбор способа контроля направленности осуществляется независимо для каждой из ступеней.

1.4.7.21 Предусмотрена возможность автоматического вывода направленности ТНЗНП:

- при срабатывании ТНЗНП;
- в режиме ускорения при включении выключателя;
- в цикле ОАПВ.

1.4.7.22 Предусмотрена возможность автоматического ускорения III ступени ТНЗНП с отстройкой от броска намагничивающего тока (БТНТ). Выдержка времени срабатывания и время ввода АУ аналогичны 1.4.2.19.

1.4.7.23 Предусмотрена возможность контроля ВЧС №3 и ВЧС №4 разрешающим РНМНП и ПО тока III ступени ТНЗНП с отстройкой от БТНТ.

1.4.7.24 Предусмотрена возможность контроля ВЧС №2 ПО тока III или IV ступеней ТНЗНП.

1.4.7.25 Предусмотрена возможность независимого вывода из работы ступеней ТНЗНП в цикле ОАПВ.

1.4.7.26 Предусмотрена возможность оперативного ускорения II, III или IV ступени ТНЗНП с выдержкой времени в диапазоне от 0.05 до 5.0 с.

1.4.7.27 Предусмотрена возможность вывода ступеней ТНЗНП с помощью дополнительного переключателя.

1.4.8 Трехфазная токовая отсечка (ТО)

1.4.8.1 Трехфазная токовая отсечка (рисунок 8.1) содержит:

- три фазных ПО I_{TO} для постоянного ввода в работу;
- три фазных ПО I_{TO} , действующие на ускорение при включении выключателя.

1.4.8.2 Уставки по току срабатывания фазных ПО I_{TO} регулируются в пределах (0.35 – 30.00) $I_{НОМ}$.

1.4.8.3 Средняя основная погрешность по току срабатывания фазных ПО I_{TO} не превышает $\pm 5\%$ от уставки.

1.4.8.4 Коэффициент возврата фазных ПО I_{TO} тока не менее 0.9.

1.4.8.5 Дополнительная погрешность по току срабатывания фазных ПО I_{TO} от изменения температуры окружающего воздуха в рабочем диапазоне не превышает $\pm 5\%$ от среднего значения, определенного при температуре $(25 \pm 10)^\circ\text{C}$.

1.4.8.6 Время срабатывания фазных ПО I_{TO} при подаче входного тока, равного $2I_{CP}$ не более 0.025 с.

1.4.8.7 Время возврата фазных ПО I_{TO} при сбросе входного тока от $10I_{CP}$ до 0 не более 0.04 с.

1.4.8.8 Время задержки на срабатывание токовой отсечки от 0.0 до 15.0 с.

1.4.9 Токовая защита ненаправленная (ТЗН)

1.4.9.1 Логическая схема ТЗН (рисунок 8.2) принимает сигналы от ПО тока обратной последовательности $I_{2\text{ТЗН}}$ и действует на отключение трех фаз.

1.4.9.2 Уставка по току срабатывания ПО $I_{2\text{ТЗН}}$ регулируется в пределах (0.100 – 0.500) $I_{НОМ}$.

1.4.9.3 Средняя основная погрешность по току срабатывания ПО $I_{2\text{ТЗН}}$ не превышает $\pm 5\%$ от уставки.

1.4.9.4 Дополнительная погрешность по току срабатывания ПО $I_{2\text{ТЗН}}$ от изменения температуры окружающего воздуха в рабочем диапазоне не превышает $\pm 5\%$ от среднего значения, определенного при температуре $(25 \pm 10)^\circ\text{C}$.

1.4.9.5 Коэффициент возврата ПО $I_{2\text{ТЗН}}$ не менее 0.9.

1.4.9.6 Время срабатывания ПО $I_{2\text{ТЗН}}$ при подаче входного тока, равного $2I_{\text{CP}}$ не более 0.025 с.

1.4.9.7 Время возврата ПО $I_{2\text{ТЗН}}$ при сбросе входного тока от $10I_{\text{CP}}$ до 0 не более 0.04 с.

1.4.9.8 Уставка по времени действия ТЗН в цепь отключения регулируется в диапазоне от 0.10 до 0.50 с.

1.4.10 Максимальная токовая защита (МТЗ)

1.4.10.1 Логическая схема МТЗ (рисунок 8.3) принимает сигналы от фазных ПО тока ($I_{\text{МТЗ А}}, I_{\text{МТЗ В}}, I_{\text{МТЗ С}}$), объединенных по схеме «ИЛИ», и действует на отключение трех фаз.

1.4.10.2 Диапазон уставок по току срабатывания ПО тока МТЗ регулируются в диапазоне от $0.05I_{\text{НОМ}}$ до $30I_{\text{НОМ}}$.

1.4.10.3 Средняя основная погрешность по току срабатывания ПО МТЗ не превышает $\pm 5\%$ от уставки.

1.4.10.4 Дополнительная погрешность по току срабатывания ПО МТЗ от изменения температуры окружающего воздуха в рабочем диапазоне не превышает $\pm 5\%$ от среднего значения, определенного при температуре $(25 \pm 10)^\circ\text{C}$

1.4.10.5 Коэффициент возврата ПО МТЗ не менее 0.9.

1.4.10.6 Время срабатывания ПО МТЗ при подаче входного тока, равного $2I_{\text{CP}}$ не более 0.025 с.

1.4.10.7 Время возврата ПО МТЗ при сбросе входного тока от $10I_{\text{CP}}$ до 0 не более 0.04 с.

1.4.10.8 Уставка по времени действия МТЗ в цепь отключения регулируется в диапазоне от 0.0 до 27.0 с.

1.4.11 Однофазное автоматическое повторное включение (ОАПВ)

1.4.11.1 ОАПВ содержит следующие устройства, ПО и ИО:

- избиратели поврежденной фазы ИПФА, ИПФВ, ИПФС, состоящие из трех пар ИО сопротивления $Z_{\text{ИПФ А}}, Z_{\text{ИПФ В}}, Z_{\text{ИПФ С}}$, объединенных логической схемой;

- ПО тока нулевой последовательности с торможением от одного из фазных токов и ПО напряжения нулевой последовательности, предназначенные для определения вида повреждения;

- ПО тока, реагирующий на один из трех модулей фазных токов, предназначенный для блокирования РТНП и РННП при многофазных КЗ;

- ПО тока обратной последовательности, предназначенный для пуска ОАПВ и ввода на самостоятельное действие ИПФ отключившейся фазы;

- комплект ПО контроля погасания дуги, предназначенный для определения момента погасания дуги и разрешения включения фазы с одного конца линии;

- комплект ПО выявления успешности включения, предназначенный для контроля успешного включения фазы на противоположном конце линии;

- ИО тока, реагирующий на отношение модулей токов неотключенных фаз, предназначенный для защиты оставшихся фаз линии в цикле ОАПВ от однофазных КЗ.

1.4.11.2 Избиратели поврежденной фазы ИПФА, ИПФВ, ИПФС состоят из трех пар ИО сопротивления, объединенных логической схемой.

1.4.11.3 Каждый из трех ИО сопротивления $Z_{ИПФД А}$, $Z_{ИПФД В}$ и $Z_{ИПФД С}$ состоит из двух ИО $Z_{ИПФ А}$ и $Z_{ИПФК А}$, ($Z_{ИПФ В}$ и $Z_{ИПФК В}$, $Z_{ИПФ С}$ и $Z_{ИПФК С}$), включенных по логической схеме «ИЛИ».

Входы указанных ИО включены на соответствующее фазное напряжение и фазный ток с компенсацией тока нулевой последовательности $3I_0$ защищаемой ВЛ и тока $3I_{0л}$ параллельной линии. В этом случае ИО измеряют сопротивление прямой последовательности до места повреждения.

Реактивное и активное сопротивление в схеме замещения прямой последовательности соответствующей петли замыкания на землю $X_\phi = \omega \cdot L_\phi$ и R_ϕ рассчитывается на основе решения дифференциального уравнения (4).

Характеристики срабатывания ИО сопротивления, входящих в ИПФ, приведены на рисунке 4.5.

ХС первого ИО сопротивления имеет вид параллелограмма, нижнее основание которого, равное $2R_{уст\ ИПФ}$, лежит на оси R симметрично оси X . Боковые стороны параллелограмма наклонены по отношению к оси R на угол $\varphi = \arctan\left(\frac{x_1}{r_1}\right)$, где r_1 и x_1 – удельные активное и реактивное сопротивления прямой последовательности линии.

Верхняя сторона параллелограмма определяется значением уставки $X_{уст\ ИПФ}$, нижняя часть ХС ограничена прямой, параллельной оси R , на высоте, определяемой значением уставки $X_{уст\ ИПФ1}$. Кроме того, ХС во втором квадранте ограничена прямой, проведенной под углом 115° к оси R и проходящей через начало координат.

ХС второго ИО сопротивления также выполнена в виде параллелограмма, описанного выше, но с охватом начала координат. Боковые стороны параллелограмма наклонены по отношению к оси R на угол φ_1 . Во втором и третьем квадрантах ХС ограничена прямой, проведенной под углом $\varphi_3=115^\circ$ к оси R и проходящей через точку $(X_{уст\ ИПФК} / 8)$. В четвертом квадранте ХС ограничена прямой, проведенной под углом $\varphi_2 = -15^\circ$ к оси R и проходящей через точку $(X_{уст\ ИПФК} / 8)$.

Выходы обоих ИО сопротивления включены по логической схеме «ИЛИ».

Срабатывание ИО сопротивления $Z_{ИПФ А}$ ($Z_{ИПФ В}$ и $Z_{ИПФ С}$), происходит при выполнении следующих условий:

$$\left\{ \begin{array}{l} |X| \leq X_{уст\ ИПФ} \\ \left| R - \frac{X}{\tan \varphi_1} \right| \leq R_{уст\ ИПФ} \\ X \geq X_{уст\ ИПФ1} \\ \frac{X}{\tan \varphi_3} - R \leq 0. \end{array} \right. \quad (7)$$

Для ИО сопротивления $Z_{ИПФКА}$ ($Z_{ИПФКВ}$ и $Z_{ИПФКС}$) при условиях

$$\left\{ \begin{array}{l} |X| \leq X_{уст\ ИПФК} \\ \left| R - \frac{X}{\tan \varphi_1} \right| \leq R_{уст\ ИПФК} \\ \frac{X + 0,125 \cdot X_{уст\ ИПФК}}{\tan \varphi_3} - R \leq 0 \\ 0,125 \cdot X_{уст\ ИПФК} - R \tan \varphi_2 + X \geq 0, \end{array} \right. \quad (8)$$

где R, X – рассчитываемые активная и реактивная составляющие сопротивления Z .

1.4.11.4 Для ИО ИПФ коэффициент $k_{УМ}$ не регулируется и равен 1.0.

Для ИО ИПФК коэффициент $k_{УМ}$ регулируется в пределах (0.0 – 1.0).

Уменьшение коэффициента $k_{УМ}$ необходимо для отстройки от излишнего срабатывания ИПФ неповрежденной фазы при близких однофазных КЗ через переходное сопротивление [11].

При неиспользовании устройства ОАПВ коэффициент $k_{УМ}$ может быть установлен равным 1.0.

1.4.11.5 Диапазоны регулирования уставок ИО сопротивления указаны в таблице 13.

Таблица 13

| Наименование ИО | Уставка | Диапазон изменения уставки |
|-----------------|--------------------|-------------------------------|
| Z ипф | $X_{ИПФ}$, Ом | (5.000 – 500.000) / $I_{НОМ}$ |
| | $X_{ИПФ1}$, Ом | (1.000 – 250.000) / $I_{НОМ}$ |
| | $R_{ИПФ}$, Ом | (1.00 – 500.00) $I_{НОМ}$ |
| Z ипфк | $X_{ИПФК}$, Ом | (1.000 – 250.000) / $I_{НОМ}$ |
| | $R_{ИПФК}$, Ом | (1.000 – 250.000) / $I_{НОМ}$ |
| Z ипф, Z ипфк | φ_1 , град | 45 – 89 |

1.4.11.6 Противления срабатывания по 1.4.12.5 при токе, равном $I_{НОМ}$ (или, в зависимости от уставки, меньшем токе, исходя из максимального (вторичного) напряжения на зажимах ИО, равном $100/\sqrt{3}$ В), не превышает $\pm 5\%$.

1.4.11.7 Ток десятипроцентной точности работы $I_{ТР}$ для обоих ИО сопротивления при действии на угле линии электропередачи не превышает $0.1 I_{НОМ}$ во всем диапазоне уставок.

1.4.11.8 Минимальное фазное напряжение, при котором обеспечиваются точностные параметры для обоих ИО сопротивления, составляет 0.5 В (вторичное).

1.4.11.9 Средняя основная абсолютная погрешность обоих ИО сопротивления по углу наклона характеристики срабатывания φ_1 при токе КЗ, равном $I_{НОМ}$ (или, в зависимости от уставки, меньшем токе, исходя из максимального напряжения на зажимах ИО (вторичного), равном $100/\sqrt{3}$ В), не превышает $\pm 5^\circ$.

1.4.11.10 Дополнительная абсолютная погрешность обоих ИО сопротивления по углу наклона характеристики срабатывания φ_1 от изменения тока КЗ в диапазоне от $2I_{ТР}$ до $20I_{НОМ}$ не превышает $\pm 5^\circ$ относительно значений, измеренных при $I_{НОМ}$.

1.4.11.11 Дополнительная погрешность ИО сопротивления по величине сопротивления срабатывания от изменения температуры окружающего воздуха в рабочем диапазоне не превышает $\pm 5\%$ от среднего значения, измеренного при температуре $(25 \pm 10)^\circ\text{C}$.

1.4.11.12 Блокирование выходных сигналов ИО сопротивления каждого ИПФ производится с помощью трех ПО тока $RT_{\text{выкл А}}$, $RT_{\text{выкл В}}$, $RT_{\text{выкл С}}$, реагирующих на соответствующие фазные токи выключателя линии. При возврате каждого из этих ПО тока блокируется выход ИО сопротивления соответствующего ИПФ.

1.4.11.13 Уставка ПО $RT_{\text{выкл А}}$, $RT_{\text{выкл В}}$ и $RT_{\text{выкл С}}$ не регулируется и равна $0.04I_{\text{НОМ}}$.

1.4.11.14 Время срабатывания ПО $RT_{\text{выкл А}}$, $RT_{\text{выкл В}}$ и $RT_{\text{выкл С}}$ не более 0.018 с при токе, равном двукратному току срабатывания. Время возврата не более 0.04 с при сбросе тока с $20I_{\text{НОМ}}$ до нуля.

1.4.11.15 Время срабатывания ИО сопротивления с суммарной ХС при работе на угле линии электропередачи, токах КЗ не менее $3I_{\text{ТР}}$ и скачкообразном уменьшении напряжения на входе ИО от напряжения $100/\sqrt{3}$ В, соответствующего сопротивлению на зажимах ИО не менее $1.2 (X_{\text{УСТ ИПФ}}/\sin \varphi_1)$ Ом до напряжения, соответствующего $0.6 (X_{\text{УСТ ИПФ}}/\sin \varphi_1)$ Ом, не превышает 0.025 с.

1.4.11.16 Время возврата ИО сопротивления с суммарной ХС при работе на угле линии электропередачи, токах КЗ не менее $3I_{\text{ТР}}$ и скачкообразном увеличении напряжения на входе ИО от напряжения, соответствующего сопротивлению на зажимах ИО $0.1 (X_{\text{УСТ ИПФ}}/\sin \varphi_1)$ Ом, до напряжения, соответствующего сопротивлению на зажимах ИО $1.2 (X_{\text{УСТ ИПФ}}/\sin \varphi_1)$ Ом (но не более $100/\sqrt{3}$ В, вторичного), не превышает 0.05 с.

1.4.11.17 В устройстве предусмотрен быстродействующий ПО РТНП с торможением от одного из фазных токов, предназначенный для выявления однофазных КЗ. При срабатывании ПО РТНП блокируется заранее подготовленная цепь действия устройства ОАПВ на отключение трех фаз выключателя.

Ток срабатывания по току нулевой последовательности ПО РТНП определяется в соответствии с выражением:

$$3I_{0\text{ ср}} = \max(3I_{0\text{ УСТ}}; k_{\text{T}} \cdot (I_{\text{ф средн}} - 1.25 \cdot I_{\text{НОМ}})), \quad (9)$$

где $I_{\text{ф средн}} = \text{mid}(I_{\text{А}}; I_{\text{В}}; I_{\text{С}})$ – модуль первой гармоники среднего из трех фазных токов $I_{\text{ф мин}} < I_{\text{ф ср}} < I_{\text{ф макс}}$, k_{T} – коэффициент торможения, задаваемый в виде уставки и регулируемый в диапазоне от 0 до 0.15;

$3I_{0\text{ УСТ}}$ – ток срабатывания ПО РТНП при отсутствии торможения.

Уставка по параметру $3I_{0\text{ УСТ}}$ регулируется в диапазоне от $0.05I_{\text{НОМ}}$ до $0.2I_{\text{НОМ}}$.

Зависимость порога срабатывания ПО РТНП от тормозного тока приведена на рисунке Г.1. Причем точка перелома может быть найдена из выражения:

$$n = \frac{3I_{0\text{ УСТ}}}{I_{\text{НОМ}} \cdot k_{\text{T}}} + 1.25 \quad (10)$$

1.4.11.18 Средняя основная погрешность порога срабатывания ПО РТНП при отсутствии торможения не превышает $\pm 5\%$ от уставки.

1.4.11.19 Коэффициент возврата ПО РТНП - не менее 0.8.

1.4.11.20 Дополнительная погрешность порога срабатывания ПО РТНП от изменения температуры окружающего воздуха в рабочем диапазоне не превышает $\pm 3\%$ от среднего значения параметров, измеренных при температуре $(25 \pm 10)^\circ\text{C}$.

1.4.11.21 Время срабатывания ПО РТНП - не более 0.01 с при подаче скачком фазного тока $I = 3 \cdot I_0$ уст.

1.4.11.22 Время возврата ПО РТНП не превышает 0.06 с при сбросе входного тока от $10I_{\text{СР}}$ до нуля.

1.4.11.23 В устройстве предусмотрен быстродействующий ПО РННП, предназначенный для повышения надежности выявления однофазных КЗ. При срабатывании ПО РННП по схеме «ИЛИ» с выходным сигналом ПО РТНП блокируется заранее подготовленная цепь действия устройства ОАПВ на отключение трех фаз выключателя. ПО РННП реагирует на превышение входным напряжением нулевой последовательности $3U_0$ уставки срабатывания.

1.4.11.24 Уставка срабатывания ПО РННП регулируется в пределах от 6.0 до 15.0 В.

1.4.11.25 Средняя основная погрешность порога срабатывания ПО РННП не превышает $\pm 5\%$ от уставки.

1.4.11.26 Коэффициент возврата ПО РННП - не менее 0.9.

1.4.11.27 Дополнительная погрешность порога срабатывания ПО РННП от изменения температуры окружающего воздуха в рабочем диапазоне не превышает $\pm 3\%$ от среднего значения параметров, измеренных при температуре $(25 \pm 10)^\circ\text{C}$.

1.4.11.28 Время срабатывания ПО РННП - не более 0.01 с при подаче скачком напряжения нулевой последовательности, равного трехкратному напряжению срабатывания.

1.4.11.29 Время возврата ПО РННП не превышает 0.04 с при сбросе входного напряжения от 100 В до нуля.

1.4.11.30 Ограничение области фиксации однофазных КЗ с помощью ПО РТНП и РННП производится блокирующим ПО максимальные тока БТ, реагирующим на величину одного из фазных токов, значение которого является средним между максимальным и минимальным значениями тока в остальных двух фазах (аналогично току торможения ПО РТНП). ПО БТ блокирует выходные сигналы ПО РТНП и РННП при многофазных КЗ. Ограничение области фиксации однофазных КЗ показано на рисунке Г.1.

1.4.11.31 Уставка срабатывания ПО БТ регулируется в пределах $(1.0 - 15.0) I_{\text{НОМ}}$.

1.4.11.32 Средняя основная погрешность порога срабатывания ПО БТ не превышает $\pm 5\%$ от уставки.

1.4.11.33 Коэффициент возврата ПО БТ - не менее 0.9.

1.4.11.34 Дополнительная погрешность порога срабатывания ПО БТ от изменения температуры окружающего воздуха в рабочем диапазоне не превышает $\pm 3\%$ от среднего значения параметров, измеренных при температуре $(25 \pm 10)^\circ\text{C}$.

1.4.11.35 Время срабатывания ПО БТ не более 0.025 с при подаче скачком тока $I=1.5I_{\text{ср}}$.

1.4.11.36 Время возврата ПО БТ не превышает 0.04 с при сбросе входного тока от $3I_{\text{ср}}$ до нуля.

1.4.11.37 В устройстве предусмотрен ПО РТОП максимального тока обратной последовательности. Указанный ПО служит для кратковременного ввода на самостоятельное действие ИПФ отключившейся фазы в цикле ОАПВ, а также для контроля пуска устройства ОАПВ при возникновении междуфазных КЗ.

1.4.11.38 Уставка срабатывания ПО РТОП регулируется в пределах от $0.1I_{\text{НОМ}}$ до $0.3I_{\text{НОМ}}$ (в фазных величинах).

1.4.11.39 Средняя основная погрешность порога срабатывания ПО РТОП не превышает $\pm 5\%$ от уставки.

1.4.11.40 Коэффициент возврата ПО РТОП - не менее 0.9.

1.4.11.41 Дополнительная погрешность порога срабатывания ПО РТОП от изменения температуры окружающего воздуха в рабочем диапазоне не превышает $\pm 3\%$ от среднего значения параметров, измеренных при температуре $(25 \pm 10)^\circ\text{C}$.

1.4.11.42 Время срабатывания ПО РТОП – не более 0.025 с при подаче скачком тока $3I_{\text{ср}}$.

1.4.11.43 Время возврата ПО РТОП не превышает 0.04 с при сбросе входного тока от $3I_{\text{ср}}$ до нуля.

1.4.11.44 Орган контроля погасания дуги выполнен в двух вариантах, отличающихся набором ПО и ИО:

- для линии с ШР,
- для линии без ШР.

1.4.11.45 ОКПД имеет четыре канала: два из них (первый и второй – первая пара) предназначены для линии с ШР, а два других (третий и четвертый - вторая пара) – для линии без ШР. Выбор соответствующего набора осуществляется программной накладкой в пункте меню терминала **Служебные параметры / Установка цепей ТТ, ТН / Реактивное линии | есть | нет** или в программе мониторинга – **Служебные параметры / Установка цепей ТТ, ТН / ХВ61 Реактивное линии | есть | нет**.

ОКПД для линии с ШР

Первый канал содержит ПО напряжения РН1_ОКПД с уставкой срабатывания, регулируемой в пределах от 3.0 до 25.0 В, включенный на компенсированное на середину линии напряжение отключенной фазы:

$$\dot{U}_{\text{o.ф к}} = \dot{U}_{\text{o.ф}} - 0.5 \cdot \dot{I}_0 \cdot (Z_0 - Z_1), \quad (11)$$

где Z_0, Z_1 – параметры нулевой и прямой последовательностей схемы замещения ВЛ.

Средняя относительная погрешность порога срабатывания ПО РН1_ОКПД не превышает $\pm 10\%$ от уставки.

Дополнительная задержка на выходе канала в диапазоне (0.05 – 0.5) с.

Второй канал содержит ПО НЧ_ОКПД, реагирующий на сигнал напряжения с частотой ниже номинальной. Составляющие напряжения с частотой ниже номинальной обусловлены обменом энергии между емкостью отключившейся фазы ВЛ и индуктивностью шунтирующих реакторов и появляются после погасания дуги.

Низкочастотные составляющие выделяются из напряжения отключенной фазы специальным частотным фильтром с частотой среза 45 Гц. На выходе частотного фильтра включен ПО напряжения с нерегулируемой уставкой срабатывания 3.0 В.

Средняя относительная погрешность порога срабатывания ПО НЧ_ОКПД не превышает $\pm 20\%$ относительно уставки при частоте входного сигнала 44.5 Гц.

Дополнительная задержка на выходе канала в диапазоне (0.15 – 0.5) с.

ОКПД для линии без ШР

Третий канал содержит чувствительный ПО напряжения РН2_ОКПД с уставкой срабатывания, регулируемой в пределах от 3.0 до 6.0 В, включенный на компенсированное на середину линии напряжение отключенной фазы $U_{о.ф.к}$, определяемое в соответствии с формулой (11).

Уставка по сопротивлению компенсации фазного напряжения током нулевой последовательности определяется автоматически по удельным параметрам нулевой и прямой последовательности ВЛ и её длине.

Средняя основная погрешность порога срабатывания ПО РН2_ОКПД не превышает $\pm 10\%$ от уставки.

Действие канала производится только при несрабатывании дополнительного ПО тока нулевой последовательности РТНП_ОКПД. Уставка ПО РТНП_ОКПД регулируется в пределах от $0.1 I_{ном}$ до $0.25 I_{ном}$.

Средняя основная погрешность порога срабатывания ПО РТНП_ОКПД не превышает $\pm 5\%$ от уставки.

Дополнительная задержка на выходе канала – 0.15 с.

Четвертый канал содержит ИО сдвига фаз (РСФ_ОКПД), реагирующий на угол между компенсированным напряжением отключенной фазы и током нулевой последовательности.

Зоны срабатывания РСФ_ОКПД равны: $-45^\circ \leq \varphi \leq 45^\circ$ и $180^\circ - 45^\circ \leq \varphi \leq 180^\circ + 45^\circ$. Средняя основная абсолютная погрешность по углу не превышает $\pm 5^\circ$.

Характеристика срабатывания ИО сдвига фаз приведена на рисунке Г.2.

Дополнительная задержка на выходе канала – 0.15 с.

Действие канала происходит только при одновременном срабатывании ИО РСФ_ОКПД, ПО РН2_ОКПД и ПО РТНП_ОКПД.

1.4.11.46 Орган выявления успешности включения содержит ПО напряжения РН_ОВУВ с нерегулируемой уставкой срабатывания 40.0 В, включенный на компенсированное на середину линии напряжение отключенной фазы $U_{0\text{фк}}$, определяемое в соответствии с формулой (11).

Средняя основная погрешность порога срабатывания ПО РН_ОВУВ не превышает $\pm 10\%$ от уставки.

Дополнительная задержка на выходе канала 0.05 с.

Предусмотрена возможность блокирования действия канала ОВУВ от ПО напряжения РННП_ОВУВ, включенного на компенсированное на противоположный конец линии напряжение нулевой последовательности:

$$3\dot{U}_{0\text{к}} = 3\dot{U}_0 - k_{\text{ВЫН}} \cdot \sqrt{3} \cdot 3\dot{I}_0 \cdot Z_0 \quad (12)$$

где $k_{\text{ВЫН}}$ – коэффициент выноса, равный единице,

$3\dot{U}_0$ – напряжение нулевой последовательности,

$3\dot{I}_0$ – ток нулевой последовательности,

Z_0 – сопротивление линии нулевой последовательности фаз.

Уставка Z_0 по сопротивлению компенсации напряжения нулевой последовательности током нулевой последовательности определяется автоматически по удельным параметрам нулевой последовательности ВЛ и её длине.

Уставка по напряжению срабатывания ПО РННП_ОВУВ не регулируется и равна 50 В. Средняя основная погрешность порога срабатывания ПО РННП_ОВУВ не превышает $\pm 10\%$ от уставки.

Упомянутая блокировка необходима для ВЛ с высокой степенью поперечной компенсации емкости линии.

Время срабатывания всех ПО (напряжения, тока), входящих в состав ОКПД и ОВУВ, при подаче на вход блока напряжения величины 1.5 от уставки срабатывания не более 0.02 с.

Время возврата реле при сбросе со входа блока напряжения величины 1.5 от напряжения срабатывания скачком до 0 не более 0.025 с. Коэффициент возврата ПО и ИО не менее 0.9.

1.4.11.47 Для защиты неотключенных в цикле ОАПВ фаз ВЛ от однофазных КЗ применена токовая защита неотключенных фаз, действующая при КЗ на отключение трех фаз выключателя с контролем срабатывания от ИПФ.

Защита ТЗНФ реагирует на изменение отношения модулей токов неотключенных фаз и удовлетворяет следующим основным требованиям:

- минимальное отношение модулей сравниваемых фазных токов, при котором происходит срабатывание защиты, составляет (1.2 ± 0.05) о.е., при токе в поврежденной фазе не менее $0.2I_{\text{НОМ}}$;

- время срабатывания при изменении отношения токов скачком от 1.0 до 1.5 не более 0.03 с;

- время возврата при сбросе тока в одной фазе от $5I_{\text{НОМ}}$ до нуля не более 0.04 с.

1.4.11.48 Пуск ОАПВ и фиксация пуска осуществляются логической схемой в результате срабатывания НВЧЗ или быстродействующих ступеней КСЗ с задержкой 0.02 с, а при одновременном срабатывании какого-либо измерительного органа, контролирующего пуск ОАПВ (ИПФ, РТОП, РТНП-2), без дополнительной задержки.

Предусмотрена возможность пуска ОАПВ от внешних защит с контролем от измерительных органов ОАПВ. Контроль пусковой цепи, который может быть выведен, осуществляется ИПФ, ПО РТНП и РННП, БТ и РТОП.

Пуск ОАПВ происходит также и при приеме высокочастотных сигналов ВЧС №3 и ВЧС №4 с противоположного конца линии с контролем от указанных ИО и ПО. Прием ВЧС №2 соответствует отключению трех фаз выключателей на другом конце ВЛ.

Возврат устройства в исходное состояние (сброс фиксации пуска) происходит с задержкой 0.2 с по фактам: либо включения выключателя и отсутствия несимметрии, либо отключения трех фаз, либо принужденно с задержкой в диапазоне от 0.5 до 5.0 с.

1.4.11.49 Устройство ОАПВ совместно с устройствами релейной защиты обеспечивает:

- при неустойчивых однофазных КЗ – отключение только поврежденной фазы и ее автоматическое повторное включение с заранее заданным порядком по концам линии;

- при устойчивых однофазных КЗ – отключение первоначально поврежденной фазы и с задержкой – отключение неповрежденных фаз;

- при всех видах многофазных КЗ, в том числе при переходе однофазных КЗ в междупазные КЗ с «землей» или возникновении повреждений на неотключенных фазах линии – отключение трех фаз;

- при неуспешных ОАПВ, при возникновении однофазного КЗ на той же фазе после успешного ОАПВ в течение времени от 20 до 180 с – отключение трех фаз с возможностью запрета ТАПВ, а при возникновении КЗ на другой фазе после успешного ОАПВ в течение 20 – 180 с – разрешение ОАПВ.

1.4.11.50 Шкаф типа ШЭ2710 538, в зависимости от места установки, допускает возможность однофазного автоматического повторного включения:

- на «первом» конце ВЛ – с расчетной или адаптивной бестоковой паузой, определяемой фиксацией момента погасания дуги на отключенной с двух сторон фазе линии при помощи ОКПД;

- на «втором» конце ВЛ – с расчетной паузой или с контролем успешного включения отключенной фазы на «первом» конце линии с помощью ОВУВ.

Действие ОАПВ-АП выполняется за время, определяемое: задержкой, отсчитываемой от момента фиксации команды отключения одной фазы (0.1 с), дополнительной задержкой (0.1 с) на пуск ОКПД или ОВУВ и выдержкой, отсчитываемой от момента срабатывания ОКПД или ОВУВ (0.15 или 0.05 с, соответственно).

В случаях отсутствия разрешения от ОКПД или ОВУВ (для ОАПВ-АП) через выдержку времени от 0.5 до 3.0 с предусмотрена возможность отключения неповрежденных фаз на обоих концах линии с обеспечением запрета ОАПВ-РП.

1.4.11.51 Для приведения логической части устройства ОАПВ в соответствие с положением выключателя и с действием второго устройства ОАПВ данной линии, фиксация команд отключения фаз после фиксации пуска устройства ОАПВ происходит:

- при действии устройства ОАПВ на отключение одной фазы;
- при получении от шкафа управления выключателем сигнала срабатывания РПО данной фазы.

1.4.11.52 Сигнал фиксации цикла ОАПВ формируется с выдержкой времени 0.16 с после подачи команды на отключение одной фазы и исчезает с выдержкой времени 0.10 с после действия на отключение трех фаз или в случае успешного включения.

1.4.11.53 Устройство ОАПВ приводится в состояние общей готовности к повторному действию после непрерывного нахождения выключателя в положении «Включено» тремя фазами в течении заданного времени готовности выключателя от 20.0 до 180.0 с. При этом пофазная готовность фиксируется посредством трех триггеров, которые взводятся при наступлении общей готовности, сохраняются в этом состоянии независимо от положения выключателя и сбрасываются при действии схемы ОАПВ на отключение данной фазы. Общая готовность сбрасывается при отключении любой фазы выключателя.

1.4.11.54 Действие ОАПВ на отключение трех фаз при срабатывании НВЧЗ или первых ступеней ТЗ и ДЗ происходит:

- без замедления по заранее подготовленной цепи, которая запрещается при срабатывании органа, выявляющего однофазные КЗ на землю;
- с выдержкой времени от 0.10 до 0.25 с, отсчитываемой от момента фиксации пуска и блокируемой при действии устройства на отключение хотя бы одной фазы;
- с выдержкой времени от 0.25 до 0.50 с, отсчитываемой от момента пуска и отстраиваемой от отключения фазы с двух сторон и возврата БЗЛ;
- без замедления в случае срабатывания двух ИПФ при двухфазном КЗ;
- без замедления при УТАПВ, ТАПВ и ОЛ. Данная цепь отключает три фазы независимо от быстродействующих защит при срабатывании ИПФ.

1.4.11.55 Отключение трех фаз с контролем фиксации пуска обеспечивается:

- в случаях неуспешного или устойчивого КЗ одной фазы;
- без замедления при приеме ВЧС №2, если до этого не было отключения трех фаз;
- без замедления, если в цикле ОАПВ произошло срабатывание ТЗНФ и ИПФ другой фазы.

1.4.11.56 Обеспечивается отключение трех фаз выключателя при возникновении однофазного КЗ на той же фазе или междуфазного КЗ после успешного ОАПВ в течение времени готовности выключателя от 20 до 180 с. Во всех случаях трехфазного отключения про-

изводится пуск ВЧС №2 (кроме отключения трех фаз при приеме ВЧС №1 или ВЧС №2) и запрет пуска передатчика.

1.4.11.57 Приняты меры для исключения закливания пуска ВЧС №2 на обоих концах ВЛ в случае отключения трех фаз выключателя при приеме ВЧС №2.

1.4.11.58 Пуск ВЧС №3 обеспечивается при срабатывании НВЧЗ или первых ступеней дистанционной и токовой защит линии, при приеме сигнала внешнего пуска ОАПВ с контролем измерительными органами.

1.4.11.59 Логика взаимодействия ПО, ИО и устройств, входящих в состав защиты, между собой, а также с внешними устройствами (ВЧ аппаратурой, другими защитами, реле положения выключателя и т.д.) с выдачей сигналов во внешние цепи реализуются программно на базе терминала защиты.

1.4.12 Оперативные переключатели

В шкафу предусмотрены следующие оперативные переключатели:

«**СОСТОЯНИЕ ВЫКЛЮЧАТЕЛЕЙ**» – для выбора состояний выключателей В1 и В2: «**Ремонт В1**», «**В1 и В2 в работе**», «**Ремонт В2**»;

«**ТЕРМИНАЛ**» – для вывода из действия терминала: «**Вывод**», «**Работа**»;

«**АПК**» – для вывода из действия АПК: «**Вывод**», «**Работа**»;

«**НДЗ**» для выбора варианта действия НДЗ: «**Вывод**», «**Работа**»;

«**ДЗ**» – для вывода из действия ДЗ: «**Вывод**», «**Работа**»;

«**ТНЗНП**» – для вывода из действия ТНЗНП: «**Вывод**», «**Работа**»;

«**ТО**» – для вывода из действия ТО: «**Вывод**», «**Работа**»;

«**ВЫВОДИМЫЕ СТ.ТНЗНП**» – для вывода из действия заданных ступеней ТНЗНП: «**Вывод**», «**Работа**»;

«**ОУ ДЗ**» – для выбора режима работы ДЗ с ускорением: «**Вывод**», «**Работа**»;

«**ОУ ТНЗНП**» – для выбора режима работы ТЗ с ускорением: «**Вывод**», «**Работа**»;

«**ОАПВ**» для выбора режима работы НДЗ с ОАПВ: «**Работа**», «**Вывод**»;

«**ОТКЛЮЧЕНИЕ ВЫКЛЮЧАТЕЛЯ, ПУСК УРОВ В1**» для выбора режима работы выходных цепей отключения и УРОВ выключателя В1: «**Вывод**», «**Работа**»;

«**ОТКЛЮЧЕНИЕ ВЫКЛЮЧАТЕЛЯ, ПУСК УРОВ В2**» для выбора режима работы выходных цепей отключения и УРОВ выключателя В2: «**Вывод**», «**Работа**»;

«**ВКЛЮЧЕНИЯ ВЫКЛЮЧАТЕЛЯ В1**» для выбора режима работы выходных цепей включения выключателя В1: «**Вывод**», «**Работа**»;

«**ВКЛЮЧЕНИЕ ВЫКЛЮЧАТЕЛЯ В2**» для выбора режима работы выходных цепей включения выключателя В2: «**Вывод**», «**Работа**»;

«**ЦЕПИ ВЧС**» для выбора режима работы выходных цепей ВЧС: «**Вывод**», «**Работа**»;

«**ТЗН**» – для вывода из действия ТЗН: «**Вывод**», «**Работа**»; (переключатель устанавливается дополнительно при использовании данной функции);

«**МТЗ**» – для вывода из действия МТЗ: «**Вывод**», «**Работа**»; (переключатель устанавливается дополнительно при использовании данной функции).

«ГРУППА УСТАВОК» – для выбора режима работы: «1», «2», «3», «4» (устанавливается дополнительно при использовании данной функции).

1.4.13 Входные и выходные цепи шкафа

1.4.13.1 Логика взаимодействия ПО, ИО, входящих в состав защиты и устройств, между собой, а также с внешними устройствами (ВЧ аппаратурой, другими защитами и т.д.), с приемом и выдачей сигналов во внешние цепи, реализуются программно на базе терминала защиты.

1.4.13.2 В шкафу предусмотрены входные цепи, предназначенные для связи с другими устройствами релейной защиты и автоматики:

- от внешних защит на отключение трех фаз выключателя и запрет пуска ВЧ сигнала;
- от внешнего ОАПВ, запрет пуска ВЧ сигнала при отключении трех фаз выключателя;
- от внешнего УРОВ В1 и В2 на отключение трех фаз и запрет пуска ВЧ сигнала;
- от медленнодействующих ступеней РЗ на отключение трех фаз выключателя;
- от внешнего ОАПВ, фиксация цикла отключения (ФЦО (внеш.));
- от внешних защит, возможность пуска ОАПВ;
- от устройства ТАПВ, ввод ИПФ на самостоятельное действие при ТАПВ, УТАПВ и ОЛ;
- от АНКА, ВЧС №1, ВЧС №2, ВЧС №3, ВЧС №4;
- от РПО каждой фазы двух выключателей на приведение в соответствие схем двух ОАПВ, готовности выключателей.

Имеются также входные цепи для подключения сигналов:

- от ВЧ приемника;
- о неисправности ПП;
- от нормально замкнутого контакта аппаратуры автоматического контроля для вывода НДЗ из действия.

1.4.13.3 Шкаф обеспечивает:

- отключение трех фаз двух выключателей с пофазным управлением через две группы выходных реле, дублированных в схеме шкафа, и пофазное включение двух выключателей через выходные реле;
- блокировку в цикле ОАПВ неотстроенных от неполнофазного режима ступеней ТНЗНП и ускорение ДЗ резервной защиты;
- использование отдельных элементов терминала посредством реле-повторителей в схеме защит линии, в устройствах резервирования отказа выключателей, ТАПВ, ПА, панели управления линейными выключателями автоматики реакторов (шунтирующих и компенсационных), аппаратуры передачи и приема ВЧ сигналов и цепи внешней сигнализации.

Кроме того, предусмотрено действие шкафа независимыми контактами выходных промежуточных реле:

- на пуск внешнего ОАПВ;
- на пуск пофазных УРОВ В1, УРОВ В2;
- на пуск противоаварийной автоматики (ПА1, ПА2);

- на пуск ВЧС №1, ВЧС №2, ВЧС №3, ВЧС №4 (АНКА);
- на пуск ВЧС неиспр.напряжения (при возможности передачи доп.сигнала);
- на пуск ВЧС сброса неиспр.напряжения (при возможности передачи доп.сигнала);
- на пуск устройств автоматики шунтирующих и компенсационных реакторов;
- на выдачу сигналов «Срабатывание» и «Неисправность» в цепи внешней сигн.;
- на контрольный выход для проверки работы терминала.

1.4.13.4 Предусмотрены оптронные выходы для действия на пуск ВЧ передатчика и на запрет действия АПК при любом пуске НДЗ.

1.4.13.5 Предусмотрен пуск ВЧ передатчика при выявлении неисправности терминала, выводе НДЗ из действия.

1.4.13.6 Обеспечивается действие на сигнал «Вызов» при приеме непрерывного ВЧ сигнала, длительность которого превышает 5 с.

1.4.13.7 В шкафу предусмотрена внешняя сигнализация:

- о внешних или внутренних нештатных ситуациях;
- при оперативном выводе из работы НДЗ, ДЗ, ТНЗНП, ТО или всего терминала;
- в ЦС о срабатывании и неисправности;
- в ЦС на звуковой сигнал о неисправности.

1.5 Основные технические данные и характеристики терминала

1.5.1 Каждый терминал имеет семь входов для подключения цепей переменного тока и шесть входов цепей переменного напряжения, гальванически развязанных от внутренних цепей терминала с помощью промежуточных трансформаторов тока и напряжения, а также два датчика постоянного тока, предназначенных для осциллографирования сигналов тока усилителя мощности ВЧ передатчика и выхода ВЧ приемника.

1.5.2 Кроме функций защиты и автоматики линии программное обеспечение терминала обеспечивает:

- измерение текущих значений токов и напряжений, симметричных составляющих токов и напряжений, сопротивлений, активной и реактивной мощности по ВЛ, частоты;
- регистрацию дискретных и внутренних событий, измерений;
- осциллографирование токов, напряжений и дискретных сигналов;
- определение расстояния до места повреждения;
- непрерывную проверку функционирования и самодиагностику.

1.5.3 В терминале предусмотрена местная сигнализация, выполненная на светодиодных индикаторах (32 или 48 программируемых светодиодов).

Настройка каждого светодиода на соответствующий дискретный сигнал производится по отдельности в следующей последовательности:

- назначение светодиода на сигнализацию от любого из 512 дискретных сигналов производится в пункте меню терминала **Служебные параметры / Конфиг.сигн.** или в программе мониторинга – **Служебные параметры / Конфигурирование светодиодов**;

- наличие или отсутствие фиксации свечения светодиода при снятии входного сигнала выбирается в пункте меню **Служебные параметры / Фикс.светодиода** или в программе мониторинга – **Служебные параметры / Фиксация состояния светодиода**;

- назначение действия светодиодного сигнала на выходные реле «Срабатывание» и «Неисправность» производится в меню терминала **Служебные параметры / Маска сигн.сраб. и Маска сигн.неисп** или в программе мониторинга – **Служебные параметры / Маска сигнализации срабатывания и Маска сигнализации неисправности** соответственно;

- выбор цвета свечения светодиода в пункте меню **Служебные параметры / Цвет светодиода** или в программе мониторинга – **Служебные параметры / Цвет светодиода**.

Оперативный съём сигнализации на светодиодных индикаторах осуществляется с помощью кнопки SB1, установленной на двери шкафа.

1.5.4 Предусмотрена сигнализация без фиксации:

| | |
|---------------------|--|
| «Питание» | – наличия питания |
| «Неисправность» | – возникновения внутренней неисправности терминала |
| «Контрольный выход» | – режима проверки работы терминала |
| «Вывод ОАПВ» | – выведенное состояние ОАПВ |

1.5.5 Управление терминалом осуществляется с помощью кнопочной клавиатуры и дисплея или (и) по последовательному каналу связи.

1.5.6 Технические данные и характеристики терминала приведены в руководстве по эксплуатации ЭКРА.656132.265-01РЭ «Терминалы серии БЭ2704».

1.6 Состав шкафа и конструктивное выполнение

1.6.1 Шкаф НДЗ содержит:

- НВЧЗ;
- ДФЗ;
- КСЗ;
- ОАПВ.

1.6.2 Шкаф представляет собой металлоконструкцию, созданную на основе специализированного профиля. Для осуществления двухстороннего обслуживания шкаф имеет переднюю и заднюю двери. Внутри шкафа на передней плите установлен терминал типа БЭ2704 305XXX (Е2).

Общий вид шкафа, расположение аппаратов на передней плите и на двери шкафа приведены на рисунке 19, габаритные и установочные размеры шкафа – на рисунке 20, схема электрическая принципиальная шкафа, распределение внешних цепей по группам зажимов приведены в ЭКРА.656453.534-01 ЭЗ (в конце документа).

1.6.3 На передней двери шкафа установлены:

- лампы сигнализации:

HL1 – **«ВЫВОД»**,
 HL2 – **«Срабатывание»**,
 HL3 – **«Неисправность»**,
 HL4 – **«ОУ ВВЕДЕНО»**

- оперативные переключатели:

SA3 – **«ТЕРМИНАЛ»**,
 SA4 – **«АПК»**,
 SA5 – **«НДЗ»**,
 SA6 – **«ДЗ»**,
 SA7 – **«ТНЗНП»**,
 SA8 – **«ТО»**,
 SA9 – **«ОУ ДЗ»**,
 SA10 – **«ОУ ТНЗНП»**,
 SA11 – **«ВЫВОДИМЫЕ СТ. ТНЗНП»**,
 SA12 – **«ОАПВ»**,
 SA13 – **«ОТКЛЮЧЕНИЕ ВЫКЛЮЧАТЕЛЯ, ПУСК УРОВ В1»**,
 SA14 – **«ОТКЛЮЧЕНИЕ ВЫКЛЮЧАТЕЛЯ, ПУСК УРОВ В2»**,
 SA15 – **«ВКЛЮЧЕНИЕ ВЫКЛЮЧАТЕЛЯ В1»**,
 SA16 – **«ВКЛЮЧЕНИЕ ВЫКЛЮЧАТЕЛЯ В2»**,
 SA17 – **«ЦЕПИ ВЧС»**,
 SAXX – **«ТЗН»** (устанавливается дополнительно),
 SAXX – **«МТЗ»** (устанавливается дополнительно),
 SAXX – **«ГРУППА УСТАВОК»** (устанавливается дополнительно),

- кнопки:

SB1 – **«СЪЕМ СИГНАЛИЗАЦИИ»**,
 SB2 – **«КОНТРОЛЬ ИСПРАВНОСТИ ЛАМП»**.
 SB3 – **«РУЧНОЙ ПУСК ПП»**.

1.6.4 На передней двери шкафа предусмотрено прозрачное окно для контроля светодиодной сигнализации терминала и приемопередатчика.

1.6.5 Состав блоков и элементов терминала защиты серии БЭ2704 приведены в руководстве по эксплуатации ЭКРА.656132.265-01РЭ «Терминалы серии БЭ2704».

1.6.6 Расположение элементов сигнализации и управления на лицевой панели терминала БЭ2704 305XXX приведено на рисунке 18.

На лицевой плите терминала имеются:

- жидкокристаллический символьный дисплей 4×20;
- четыре кнопки управления, с помощью которых обеспечивается управление работой терминала;
- светодиодные индикаторы для сигнализации текущего состояния терминала;
- разъем USB для связи с ПК;

- три программируемые функциональные клавиши F1 – F3.

На задней плите терминала расположены разъемы:

- для подключения цепей переменного тока и напряжения;
- для присоединения внешних цепей;
- TTL и LAN для создания локальной сети связи.

1.6.7 На передней внутренней плите шкафа также расположены:

- оперативный переключатель **«СОСТОЯНИЕ ВЫКЛЮЧАТЕЛЕЙ»** (SA2) для выбора работы выключателей В1 и В2;

- выключатель **«ПИТАНИЕ»** (SA1) для подачи и снятия напряжения питания ± 220 (110) В на терминал;

- испытательные блоки SG1 – SG7, через которые подключаются входные цепи шкафа от трансформаторов тока и напряжения.

1.6.8 С обратной стороны шкафа расположены реле К1 – К12 для размножения выходных контактов терминала; ряды наборных зажимов, предназначенные для подключения устройств шкафа к внешним цепям:

- левая сторона зажимов клеммы X1 – X106,
- правая сторона зажимов клеммы X110 – X233.

В нижней части шкафа на плите установлены два помехозащитных фильтра Е1 и Е3 в цепях напряжения питания оперативного постоянного тока **« \pm ЕС»** для питания терминала и ВЧ приемопередатчика.

В верхнем отсеке шкафа располагается дополнительный блок питания Е4 для связи терминала с ВЧ приемопередатчиком.

1.6.9 Монтаж аппаратов шкафа между собой выполнен медными соединительными проводами на внутренней стороне шкафа. Номинальное сечение проводов не менее 1.5 мм² для токовых цепей, не менее 0.75 мм² – для остальных цепей. Допускается отклонение от указанных требований при условии обеспечения выполнения требований к термической стойкости и механической прочности.

Присоединение шкафа к внешним цепям осуществляется на рядах наборных зажимов, предназначенных для присоединения под винт одного или двух медных проводников сечением до 4 мм² включительно.

Контактные соединения шкафа соответствуют 2 классу по ГОСТ 10434-93.

Ряды зажимов шкафа выполнены с учетом требований «Правил устройства электроустановок», раздел 3, пункт 3.4.15.

1.7 Средства измерения, инструмент и принадлежности

1.7.1 Перечень оборудования и средств измерения, необходимых для проведения эксплуатационных проверок шкафа, приведен в Приложение В.

1.8 Маркировка и пломбирование

1.8.1 Шкаф и терминал имеют маркировку согласно ГОСТ 18620-86, ТУ 3433-005-20572135 в соответствии с конструкторской документацией. Маркировка выполнена в соответствии с ГОСТ 18620-86 способом, обеспечивающим ее четкость и сохраняемость.

1.8.2 На передней двери шкафа имеется табличка, на которой указаны:

- товарный знак предприятия-изготовителя;
- тип шкафа;
- заводской номер;
- основные параметры шкафа;
- масса шкафа;
- единый знак обращения продукции на рынке государств-членов Таможенного союза;
- надпись «Сделано в России»;
- дата изготовления.

1.8.3 Терминал имеет на передней плите маркировку с указанием типа устройства.

1.8.4 Место каждого блока в кассете имеет маркировку на нижнем заднем профиле кассеты. Тип и серийный номер блока указаны на разъеме или печатной плате.

1.8.5 На задней металлической плите терминала указаны:

- товарный знак предприятия-изготовителя;
- тип терминала;
- заводской номер;
- основные параметры терминала по ЭКРА.656132.265-01 РЭ;
- масса терминала;
- единый знак обращения продукции на рынке государств-членов Таможенного союза;
- надпись «Сделано в России»;
- дата изготовления, а также маркировка разъемов.

1.8.6 Все элементы схемы шкафа имеют обозначение, состоящее из буквенного обозначения и порядкового номера, проставленного после буквенного обозначения.

1.8.7 Провода, подводимые к рядам наборных зажимов шкафа, имеют маркировку монтажного номера зажима шкафа.

1.8.8 Транспортная маркировка тары – по ГОСТ 14192-96, в том числе на упаковку нанесены изображения манипуляционных знаков: «Хрупкое. Осторожно», «Беречь от влаги», «Место строповки», «Верх», «Ограничение температуры» (интервал температур в соответствии с разделом 5 настоящего РЭ). Маркировка нанесена непосредственно на тару окраской по трафарету.

1.8.9 Пломбирование терминалов шкафа производится специальной этикеткой, разрушающейся при вскрытии устройства.

1.9 Упаковка

1.9.1 Упаковка шкафа произведена в соответствии с требованиями технических условий ТУ 3433-005-20572135-98 по чертежам изготовителя шкафа для условий транспортирования и хранения, указанных в разделе 5 настоящего РЭ.

2 Устройство и работа шкафа

2.1 Пояснения к состояниям и обозначениям на логических схемах

Функциональная схема логической части устройства, реализованная в терминале БЭ2704 305XXX, представлена на рисунках 6 – 17, где цифрами обозначены порядковые номера логических элементов. Далее по тексту ссылки на номера этих логических элементов будут представлены следующим образом:

(6.1-49)

где 6.1 – это номер рисунка, а 49 – это порядковый номер элемента на этом рисунке.

Функциональные назначения элементов логических схем описаны в таблице 28.

В зависимости от состояния ПО и ИО, программируемых накладок ХВ, определяющих режим работы отдельных узлов схемы, значений выдержек времени и сигналов на дискретных входах терминала логическая часть защиты формирует выходные сигналы во внешние цепи.

В нормальном режиме работы линии электропередачи все реле обоих п/к защит, установленных по концам линии, находятся в несработанном состоянии, т.к. их уставки отстраиваются от нагрузочного режима с учетом допустимых небалансов. Выходные цепи защит находятся в несработанном состоянии и ВЧ передатчики п/к не запущены.

2.2 Направленная высокочастотная защита линии (НВЧЗ)

2.2.1 Принцип действия НВЧЗ

Принцип действия направленной ВЧ защиты – косвенное сравнение направлений мощности по концам защищаемой линии при возникновении повреждения. Известно, что при несимметричных повреждениях на линии мощность обратной последовательности направлена от места повреждения в сторону ее концов (шин), а при симметричных - мощность прямой последовательности направлена от шин к месту повреждения.

После возникновения КЗ в каждом из п/к защиты срабатывает РНМОП блокирующее или отключающее (рисунок 6), в зависимости от места возникновения повреждения. Блокирующее реле действует в цепи пуска ВЧ, а отключающее в цепи отключения. В случае несимметричного КЗ реле срабатывает и действует постоянно, до момента исчезновения несимметрии. При симметричных КЗ реле кратковременно срабатывает в первый момент несимметрии. Сигнал его срабатывания продлевается выдержкой времени, а дальнейшее его действие в логику контролируется с помощью РС (блокирующим или отключающим).

В случае повреждения на защищаемой линии (точка К1, рисунок 1) блокирующие ВЧ сигналы от каждого из п/к (п/к А и п/к Б) отсутствуют, и защита действует на отключение выключателей. При КЗ вне защищаемой зоны (точка К2) пускается ВЧ передатчик п/к Б, блокируя тем самым возможное действие на отключение п/к А.

В нормальном режиме работы все ПО и ИО п/к защиты, установленных по концам линии, находятся в несработанном состоянии, так как их уставки отстраиваются от нагрузочного режима. Выходные цепи защит находятся в несработанном состоянии и ВЧ передатчики п/к не запущены.

С целью непрерывного контроля исправности связи релейной части защиты и приемопередатчика, она организована так, что в защите используется инверсный дискретный сигнал ВЧ приемника. То есть при отсутствии ВЧ сигнала на дискретном входе терминала (дискретный сигнал «ВЧ приемник») формируется логический сигнал «1», а при наличии ВЧ сигнала или нарушении указанной связи - сигнал «0». При использовании в логике данный дискретный сигнал снова инвертируется. Таким образом, возможное действие защиты на отключение блокируется как при приеме ВЧ сигнала, так и при неисправности связи с высокочастотной частью защиты, что исключает ложную работу защиты.

2.2.2 Блокировка НВЧЗ в цикле ОАПВ

При работе НВЧЗ совместно с ОАПВ переключатели SA5 «НДЗ» и SA12 «ОАПВ» на двери шкафа устанавливаются в положение «Работа». При этом программный переключатель (9-55) в отсутствие сигнала «Перевод на ОТФ» действует на пуск устройства ОАПВ, которое определяет вид повреждения и производит отключение только поврежденной фазы при однофазных КЗ или действует на отключение трех фаз выключателя в случае многофазных повреждений ВЛ.

В цикле ОАПВ прием блокирующего ВЧ сигнала запрещается на элементе «И» (6-60). Для продления действия в канале отключения запрет сигнала срабатывания НВЧЗ на выдержке DT5 осуществляется только при появлении сигнала «ФКО_{ABC-D}» через элементы (6-59), (6-55). После завершения цикла ОАПВ манипуляция прекращается (6-112) и НВЧЗ снова вводится в работу, однако ее действие на отключение блокируется ВЧ сигналом на время DT151 (6-111) блокировки от одновременного перехода п/к в режим НВЧЗ. При наличии КЗ в сети или при ОТФ данный ВЧ сигнал сбрасывается на элементе «ИЛИ» (6-108).

Если выключатель неисправен, а сигнал ПО и ИО действующих на отключение не пропал, то при второй попытке отключения от ОАПВ сигнал «Срабатывание НВЧЗ» не будет заблокирован, чтобы исключить закливание. Однако устройство ОАПВ будет продолжать пытаться произвести отключение пока не истечет задержка DT61 (10.1-19) принужденного сброса фиксации пуска.

2.2.3 Блокировка НВЧЗ в цикле ТАПВ

В цикле ТАПВ, как и в цикле ОАПВ запрет сигнала срабатывания НВЧЗ на выдержке DT5 осуществляется от сигнала «ФКО_{ABC-D}». Даже если устройство ОАПВ выведено сигнал «ФКО_{ABC-D}» формируется сигналом «ОТФ общий» на элементах «ИЛИ» (10.2-24), (10.2-35), (10.2-46). Дополнительный запрет возникает на элементе «И» (6-49) при отпадании сигнала «РТ_{выкл} ИЛИ».

Если выключатель неисправен, а сигнал ПО и ИО действующих на отключение не пропадал, то при второй попытке отключения сигнал «Срабатывание НВЧЗ» не будет заблокирован, чтобы исключить закливание.

2.2.4 Работа НВЧЗ при повреждениях в сети

2.2.4.1 Несимметричные повреждения вне защищаемой зоны

Для внешнего несимметричного КЗ в точке К2 (рисунок 1) в п/к А мощность обратной последовательности будет направлена от линии к шинам, что приведет к срабатыванию ИО $M_{2\text{от}}$ и блокированию цепи пуска ВЧ передатчика на элементе «И» (6-87) через элементы (6-44) и (6-91). В п/к Б передатчик останется запущенным, так как для него мощность обратной последовательности направлена от шин в линию и сработан ненаправленный ИО $M_{2\text{бл}}$.

Для повышения селективности в цепи отключения предусмотрена выдержка времени на срабатывание DT5, которая содержит регулируемый (6-50) и нерегулируемый (6-51) элементы времени. Выходной сигнал с нерегулируемого элемента заблокирован ВЧ сигналом «ВЧ приемник». На входе «сброс» нерегулируемого элемента с целью защиты от помех введена задержка 0.002 с (6-56). В случае, когда длительность помех не превышает 0.002 с, задержка на срабатывание нерегулируемого элемента увеличивается на время суммарной длительности помех (останов набора выдержки на входе «стоп»). Если длительность помехи, больше указанной выше величины (либо при приеме ВЧ блокировки), обеспечивается сброс набранной выдержки на срабатывание по входу «сброс».

Т.к. в п/к Б сработан ИО $M_{2\text{бл}}$ и запущен ВЧ передатчик, то ВЧ сигнал заблокирует набор времени DT5 (6-51) в п/к А раньше, чем она отработает. Это объясняется еще и тем, что уставки по току и напряжению ИО $M_{2\text{бл}}$ меньше чем уставки ИО $M_{2\text{от}}$. Таким образом, при внешних несимметричных КЗ действие защиты на отключение защищаемой ВЛ не происходит.

2.2.4.2 Симметричные повреждения вне защищаемой зоны

При симметричных КЗ вне защищаемой зоны (точка К2, рисунок 1) за счет предварительной несимметрии в п/к Б кратковременно сработает ненаправленный ИО $M_{2\text{бл}}$ и запустит ВЧ передатчик. Затем сработает ИО $Z_{\text{бл}}$ и через логический элемент «И» (6-89) от продленного на элементе времени DT19 (6-88) сигнала произойдет подхват пуска ВЧ.

Действие на отключение в п/к А не произойдет, так как сигнал с выхода DT5 (6-51) будет заблокирован ВЧ сигналом от п/к Б раньше, чем закончится набор выдержки времени. Более подробно работа выдержки DT5 в режиме блокировки и при помехах в ВЧ канале описана в разделе 2.2.4.1 несимметричного повреждения вне защищаемой зоны.

При насыщении ТТ возможно срабатывание ИО $M_{2\text{от}}$ от токов небаланса. Чтобы не вызвать останов ВЧ передатчика от сигнала на инверсном входе элемента «И» (6-87) введен запрет от ИО $Z_{\text{бл}}$ на элементе «И» (6-91). ИО $Z_{\text{бл}}$ имеет ненаправленную характеристику с охватом начала координат (рисунок 4.1), поэтому в логику пуска ВЧ он работает только при отсутствии срабатывания ИО $Z_{\text{от}}$ (запрещающий вход элемента «И» (6-90)).

Таким образом, при внешних несимметричных КЗ действие защиты на отключение защищаемой ВЛ не происходит.

2.2.4.3 Несимметричные повреждения на защищаемой линии

При несимметричном КЗ на защищаемой ВЛ (точка К1, рисунок 1) в каждом п/к срабатывает ИО $M_{2\text{от}}$ и заблокирует цепь пуска ВЧ передатчика на элементе «И» (6-87) и начнет набирать выдержку времени $DT5$ на отключение.

Выдержка $DT5$ содержит регулируемый (6-50) и нерегулируемый (6-51) элементы времени. Через регулируемый элемент сигнал срабатывания поступает на вход «старт» нерегулируемого элемента. На входе «стоп» нерегулируемого элемента блокирующий сигнал от ВЧ приемника отсутствует, и через 0.005 с на выходе этого элемента появится логический сигнал «1» (работа выдержки $DT5$ при помехах в ВЧ канале подробно описана в разделе 2.2.4.1 несимметричного повреждения вне защищаемой зоны).

Логический сигнал срабатывания с выхода выдержки $DT5$ поступает на вход элемента «И» (6-52), два других входа которого контролируют отсутствие неисправности ПП и положение ключей «НДЗ» и «Комплект». Далее через элемент «ИЛИ» (6-42) сигнал поступает в общий канал отключения, который при различных условиях действует на пуск ОАПВ или ОТФ.

2.2.4.4 Симметричные повреждения на защищаемой линии

При симметричном КЗ в защищаемой зоне (точка К1, рисунок 1) за счёт наличия предварительной несимметрии кратковременно сработает ИО $M_{2\text{от}}$ в обоих п/к. Сигнал от ИО $M_{2\text{от}}$ начнет набирать выдержку времени на срабатывание $DT5$ (6-50), (6-51), одновременно его запомнит задержка на возврат $DT18$ (6-45). И после срабатывания ИО $Z_{\text{от}}$ набор выдержки $DT5$ продолжится от сигнала на выходе элемента «И» (6-47). Параллельно происходит блокировка пуска ВЧ передатчика на инверсном входе элемента «И» (6-87). Дальнейшая работа выдержки времени и ее действие в канал отключения подробно описаны в разделе 2.2.4.1 несимметричного повреждения вне защищаемой зоны.

При срабатывании защиты в канал отключения предусмотрен подхват ее действия от ИО $Z_{\text{от}}$ на элементе «ИЛИ» (6-46).

Добавление в защиту ИО $Z_{\text{бл}}$ обеспечивает лучшую надёжность, селективность и быстродействие защиты по сравнению с неконтролируемым пуском ВЧ от продленного сигнала $M_{2\text{бл}}$. Характеристики ИО $Z_{\text{от}}$ и $Z_{\text{бл}}$ выбраны исходя из логики (рисунок 6) работы цепей пуска ВЧ передатчика и цепей отключения. Так как в защите должно быть исключено одновременное действие на пуск ВЧ и действие на отключение, то необходимо согласование характеристик этих ИО. Это обеспечивается следующими условиями:

- характеристика ИО $Z_{\text{от}}$ имеет форму наилучшим образом согласующуюся с характеристиками защищаемого объекта, и которая учитывает все возможные виды КЗ в зоне и исключает внешние повреждения,

- ИО $Z_{\text{бл}}$ с более простой характеристикой и охватом начала координат, действующий с запретом (6-90) от ИО $Z_{\text{от}}$,

- наличие у характеристик обоих ИО специального выреза для согласования с нагрузочными режимами работы.

2.2.4.5 Повреждение вне защищаемой зоны, переходящее в повреждение в зоне

Во время КЗ вне защищаемой зоны срабатывает ненаправленный ИО $M_{2\text{БЛ}}$, и в отсутствии сигнала срабатывания ИО $M_{2\text{ОТ}}$ происходит пуск ВЧ передатчика. При переходе КЗ в зону ИО $M_{2\text{БЛ}}$ отпадает, а ИО $M_{2\text{ОТ}}$ срабатывает и на элементе «И» (6-87) блокирует пуск ВЧ, тем самым исключая действие ИО $Z_{\text{БЛ}}$ на пуск ВЧ через элемент «И» (6-89) от продленного сигнала срабатывания ИО $M_{2\text{БЛ}}$. При переходе в симметричное повреждение в зоне (срабатывает ИО $Z_{\text{ОТ}}$) пуск ВЧ от ИО $Z_{\text{БЛ}}$ также блокируется и на элементе «И» (6-90). Дальнейшее действие на отключение происходит так же как при КЗ на защищаемой линии.

2.2.5 Поведение НВЧЗ при реверсе мощности

При наличии параллельных линий и возникновении КЗ на одной из них (точка К, рисунок 5а) отключение поврежденной линии выполняется защитами, установленными на ее концах (п/к А и п/к Б). Однако в процессе отключения возможен режим, когда полуккомплектами защиты параллельной линии внешнее повреждение может рассматриваться как внутреннее.

Для варианта направления мощности обратной последовательности, показанного на рисунке 5а, п/к А воспринимает КЗ как внешнее и пускает ВЧ передатчик, блокируя п/к Б, который может сработать на отключение. Если на поврежденной линии первым отключится выключатель В3, то на неповрежденной линии возможно изменение направления (реверс) мощности обратной последовательности (рисунок 5б). Возможно, что в п/к А переориентация ИО $M_{2\text{БЛ}}$ произойдет раньше, чем соответствующая переориентация и возврат в несработанное состояние ИО $M_{2\text{ОТ}}$ п/к Б. После отключения выключателя В4 все ПО и ИО защит п/к А и Б вернуться в несработанное состояние, но из-за неодновременной переориентации в промежутке времени, когда оба ИО $M_{2\text{ОТ}}$ находятся в сработанном состоянии, приемопередатчики обоих п/к будут остановлены и защита может успеть подействовать на отключение выключателей В1 и В2.

Для исключения излишнего действия на отключение в рассмотренном выше режиме в схеме логики (рисунок 6) предусмотрено продление сигнала пуска ВЧ передатчика на выдержку времени, определяемую элементом времени DT2 (6-95), если он непрерывно существовал в течение времени, большего выдержки, определяемой элементом времени DT1 (6-94). Тогда, в рассматриваемом на рисунке 5 случае, если ВЧ передатчик п/к Б будет запущен в течение времени не менее 0.040 с (DT1) (минимально возможное время отключения выключателя В3 от момента возникновения КЗ), то независимо от реверса мощности по линии он останется работающим еще в течение времени 0.040 с (DT2) (максимальное время разброса во временах отключения выключателей В3 и В4), обеспечив тем самым блокировку действия на отключение п/к А и Б до отключения поврежденной линии.

2.2.6 Работа НВЧЗ при качаниях и асинхронном ходе

За счет увеличения токов небаланса во время качаний и асинхронного хода, и при использовании электрического выноса ТН на линию может сработать ПО $U_{2\text{от}}$, т.к. он реагирует на напряжение $\dot{U}_2 - k_{\text{вын}} Z_{\text{л}} \dot{I}_2$. Для повышения селективности защиты предусмотрен ввод торможения ПО $U_{2\text{от}}$ от модуля минимального фазного тока (рисунок 3.2). Величина торможения пропорциональна коэффициенту выноса ТН на линию. При нулевом коэффициенте выноса $k_{\text{вын}} Z_{\text{л}} \dot{I}_2 = 0$ и торможение отсутствует.

При возникновении несимметричных повреждений ток неповрежденных фаз по отношению к токам КЗ имеет малые значения и величина торможения незначительна. В режиме качаний или в условиях асинхронного хода токи во всех фазах имеют большие значения, следовательно, больше и тормозная величина.

При возникновении симметричных повреждений учитывается первый момент несимметрии и продление сигнала на элементе времени DT18 (6-45). После исчезновения несимметрии ПО $U_{2\text{от}}$ отпадает из-за торможения и исчезновения ОП в напряжении.

Таким образом при качаниях и асинхронном ходе ПО $U_{2\text{от}}$ не работает, и тем самым запретит отключение линии на элементе «И» (6-43).

2.2.7 Работа НВЧЗ и логики опробования при включении линии

2.2.7.1 Включение неповрежденной ВЛ

При включении неповрежденной линии без ответвлений под напряжение (или при ТАПВ) из-за разновременности включения фаз выключателя возникает кратковременная несимметрия напряжений, вызывающая несимметричный бросок емкостного тока в линии. Так как при включении в УКЕТ вводится перекомпенсация емкостного тока на время DT154 (6.2-17), действие ИО $M_{2\text{от}}$ и ИО $Z_{\text{от}}$ в цепь отключения не происходит.

Для предотвращения излишнего срабатывания защиты при включении ВЛ с неполнофазным режимом работы шунтирующих реакторов, когда из-за отсутствия одной фазы реактора возможно излишнее срабатывание ИО $M_{2\text{от}}$, предусматривается пуск ВЧ сигнала на невключённом конце ВЛ. Для этого предусмотрен дискретный вход (по умолчанию не сконфигурирован) приема внешнего сигнала, свидетельствующего о выводе в ремонт фазы реактора. Тем самым разрешая работу ИО $M_{2\text{бл}}$ в условиях отсутствия срабатывания РТ_{выкл}. После включения второго конца ВЛ в транзит ИО $M_{2\text{бл}}$ отпадает и пуск ВЧ сигнала прекращается. Для успешного включения ВЛ в данном режиме может также потребоваться загрузка уставок ПО $I_{0\text{от}}$ логики опробования.

При недовключении фазы выключателя при токе обратной последовательности, достаточном для срабатывания ПО $I_{2\text{от}}$ через выдержку времени DT153 произойдет трехфазное отключение.

2.2.7.2 Включение ВЛ с несимметричным КЗ

При включении ВЛ с одной стороны на несимметричное КЗ ИО $M_{2\text{от}}$ надёжно срабатывает. Параллельно с основным каналом отключения срабатывает трехфазное отключе-

ние через логику опробования от ПО $3I_{0\text{от}}$ или, при достаточном токе обратной последовательности, от ПО $I_{2\text{от}}$. На невключенном конце срабатывает ИО $M_{2\text{Бл}}$ за счёт УКЕТ и при наличии напряжения обратной последовательности на ВЛ, однако пуска ВЧ передатчика не происходит (если отсутствует прием сигнала о неполнофазном режиме работы реакторов) по факту несрабатывания РТ_{выкл} (элемент «ИЛИ» (6-70)).

При включении ВЛ на несимметричное КЗ с неполнофазным режимом работы шунтирующих реакторов и приеме соответствующего дискретного сигнала основной канал отключения возможно будет заблокирован пуском ВЧ на невключенном конце. Поэтому для обеспечения надежного отключения, независимо от наличия блокирующего ВЧ сигнала, предусмотрена логика отключения при опробовании от $3I_{0\text{от}}$ с задержкой ДТ153 (6.2-6) и ИО $Z_{\text{от}}$ ($Z_{\text{Бл}}$ - при близких к трансформаторам КЗ) без задержки.

При недовключении фазы выключателя отличной от фазы с коротким замыканием сработает ПО $I_{2\text{от}}$ с контролем отсутствия сигнала РТ_{выкл} объединенных по схеме «И», и через выдержку времени ДТ153 произойдет трехфазное отключение.

2.2.7.3 Включение ВЛ с симметричным КЗ

Работа защиты в этом режиме происходит аналогично включению с несимметричным КЗ с учетом первичной несимметрии и продлении действия сигнала срабатывания ИО $M_{2\text{от}}$ от ИО $Z_{\text{от}}$ (элементы (6-45), (6-47)).

Для обеспечения надежного отключения при включении линии на КЗ или неуспешном ТАПВ, независимо от наличия блокирующего ВЧ сигнала, предусмотрена логика отключения при опробовании от ИО $Z_{\text{от}}$ ($Z_{\text{Бл}}$ - при близких к трансформаторам КЗ) без задержки.

2.3 Дифференциально-фазная защита линии (ДФЗ)

2.3.1 Принцип действия ДФЗ

ДФЗ вводится в работу автоматически либо при фиксации пуска ОАПВ от НВЧЗ или быстродействующих ступеней КСЗ, либо при возникновении неисправности цепей напряжения или приеме соответствующего ВЧ сигнала от второго п/к. Во всех остальных режимах ДФЗ выведена из работы.

Принцип действия защиты основан на сравнении фаз токов по обоим концам защищаемой линии, получаемых от комбинированных фильтров токов. Ток комбинированного фильтра рассчитывается по формуле:

$$\dot{I}_{\text{кф}} = \dot{I}_2 + \frac{\dot{I}_1}{k}, \quad (13)$$

где \dot{I}_2 и \dot{I}_1 – токи линии по обратной и прямой последовательности, вычисленные для ВЧ-обработанной фазы с циклическим сдвигом $+120^\circ$;

k – коэффициент комбинированного фильтра.

Фаза токов передается по ВЛ с одного ее конца на другой посредством токов высокой частоты по ВЧ каналу, одним из элементов которого является защищаемая линия.

Орган манипуляции ВЧ передатчиком обеспечивает работу последнего с интервалами, приблизительно равными половине периода промышленной частоты. Поэтому передатчик генерирует токи высокой частоты пакетами, длительность которых примерно равна интервалу между ними. Фаза ВЧ пакетов соответствует фазе тока $\dot{I}_{\text{КФ}}$.

ОСФ токов определяет, где находится повреждение: в зоне действия защиты или вне ее. Определение осуществляется по сдвигу ВЧ пакетов, посылаемых передатчиками обоих концов линии, т.е. в конечном счете – по углу сдвига фаз между векторами токов $\dot{I}_{\text{КФ}}$ по концам защищаемой линии. При КЗ на защищаемой линии этот угол равен или близок к нулю. При внешних КЗ он составляет величину порядка 180° . Вследствие этого, при КЗ вне зоны действия защиты, передатчики, установленные на обоих концах линии, работают неодновременно; высокочастотные пакеты, генерируемые ими, сдвинуты по фазе примерно на полпериода промышленной частоты, в ВЧ канале имеется практически сплошной ВЧ сигнал, и защита блокируется (рисунок 2.2 а)).

При повреждении в защищаемой зоне передатчики работают одновременно, и посылаемые ими пакеты примерно совпадают по фазе, образуя паузы в ВЧ сигнале (рисунок 2.2 б). При превышении длительности паузы заданной величины, определяемой углом блокировки, происходит действие на отключение выключателя.

Функциональная схема логической части ДФЗ, реализованная в терминале типа БЭ2704 305XXX, представлена на рисунке 6.

2.3.2 Режим ДФЗ при ОАПВ

Как известно, при междуфазных КЗ ИПФ могут отказаться. В этом случае трехфазное отключение возможно только от сигнала «БЗЛ» в отсутствии срабатывания РТННП-1 или после появления сигнала «Разрешение ОТФ». В частности, в цикле ОАПВ кроме ИПФ, которые необходимы для срабатывания ТЗНФ, при междуфазном замыкании двух оставшихся фаз может отказаться еще и сам ПО ТЗНФ, в результате чего, шанс отказа ОТФ от ТЗНФ весьма велик. Поэтому при возникновении нового, уже двухфазного КЗ на линии в цикле ОАПВ по истечению времени ввода самостоятельного действия ИПФ и отказе ТЗНФ отключение двух оставшихся фаз происходит от ОСФ (БЗЛ). Во время трехфазного отключения сигнал «ФКОЗ» блокирует работу ОСФ и ОМ для ускорения отключения противоположного конца и исключения действия ОСФ в цепи отключения от сигнала «ФП» дважды.

Также в цикле ОАПВ на инверсном входе элемента «И» (6-23) появляется сигнал «1», сбрасывается выдержка времени элемента DT2 (6-25), переключатель «М» (6-28) подключает к выходу канала отключения дополнительный элемент задержки на срабатывание DT3 (6-27) 0.03 с. Отключение через ОАПВ происходит с минимальной выдержкой DT3. Поскольку в этом режиме ОАПВ действует на отключение трех фаз, происходит запрет ВЧ сигнала, благодаря чему может ускориться отключение противоположного конца ВЛ.

2.3.3 Режим ДФЗ при неисправности в цепях напряжения

Для его задействования потребуется ПП либо другое устройство с функцией передачи/приема ВЧ команд. При этом необходимо выставить пункт меню терминала **НДЗ / Логика работы / ХВ1 Действие при неисправности цепей напр.** в положение **перевод в режим ДФЗ**.

При возникновении неисправности в цепях напряжения одного из п/к защите в нем принудительно переводится в режим ДФЗ и параллельно формируется ВЧ сигнал, производящий данную операцию в другом п/к. В итоге в обоих п/к должен гореть светодиод (без фиксации) «Перевод в режим ДФЗ». В этом режиме цепи пуска ОСФ и цепи разрешения ОМ контролируются токовыми ПО ДФЗ. В принимающем п/к, при принятии сигнала «ВЧС неисправности напряжения» защелкивается триггер переводящий защиту в режим ДФЗ, а при принятии сигнала «ВЧС сброса неисправности напряжения» триггер сбрасывается, и защита возвращается в режим НВЧЗ. В случае вывода какого-либо п/к из работы, при обратном его вводе цикл посылки ВЧС повторяется.

2.3.4 Работа ДФЗ при неискр. напр. в одном из п/к и повреждениях в сети

2.3.4.1 Несимметричное повреждение вне защищаемой зоны при неискр. напр.

Пуск защиты каждого из п/к при несимметричных КЗ может осуществляться ПО, реагирующими на ток обратной последовательности и на разность фазных токов. Канал пуска ВЧ сигнала управляется ПО $I_{2\text{БЛ}}$, $DI_{1\text{БЛ}}$, $DI_{2\text{БЛ}}$, $I_{\text{ЛБЛ}}$ через логический элемент «ИЛИ» (6-10). Сигнал пуска передатчика запоминается элементом задержки на возврат DT13 (6-11), что необходимо для обеспечения селективности защиты при внешних симметричных КЗ. Этот сигнал через логический переключатель «М» (6-114) и элементы (6-115), (6-116), (6-117) в отсутствии запрещающих сигналов подается на вход ОМ «Пуск манипул.», разрешая пуск манипулированного ВЧ сигнала. Выходной сигнал ОМ «Выход» управляет пуском ВЧ передатчика в соответствии с фазой выходного сигнала цифрового комбинированного фильтра токов **Ikф**.

ВЧ передатчик каждого п/к генерирует в ВЧ канал ВЧ пакеты, длительность которых приблизительно равна половине периода промышленной частоты. При повреждении вне защищаемой зоны токи на выходах ОМ обоих п/к находятся в противофазе, и ВЧ пакеты от разных передатчиков следуют друг за другом, образуя непрерывный ВЧ сигнал (рисунок 2.2а)). На входе каждого из приемников присутствует ВЧ сигнал, который подается на дискретный вход терминала в виде логического «0». ОСФ воспринимает его как непрерывный сигнал приема ВЧ и не срабатывает в канал отключения даже если ПО $I_{2\text{ОТ}}$, $DI_{1\text{ОТ}}$, $DI_{2\text{ОТ}}$, $I_{\text{ЛОТ}}$ или $I_{\text{ЛБЛ}}$ разрешат его работу.

Учитывая влияние погрешности трансформаторов тока, а также неидентичность настройки ОМ обоих п/к, при внешних КЗ в сигнале на выходе приемника могут появиться паузы. Для исключения в этом случае излишних срабатываний в ОСФ задается угол блокировки защиты, регулируемый в пределах от 40° до 70°.

Для исключения излишнего срабатывания защиты в первый момент внешнего КЗ предусмотрен регулируемый элемент задержки DT6 (6-33) с выдержкой времени от 0.01 до 0.05 с. При внешнем КЗ в точке K2 (рисунок 1) первым повреждение чувствует ОМ п/к Б, затем, через время пробега Δt , его чувствует ОМ п/к А, а далее ВЧ сигнал должен достигнуть приемника защиты Б. При наличии правильно выполненной компенсации половины емкостного тока линии (электрический «вынос» трансформаторов тока на середину ВЛ) этот сдвиг скомпенсирован. Однако, для каждого п/к имеется запаздывание приема ВЧ сигнала с противоположного конца, определяемое временем его распространения по линии и временем установления процесса в относительно узкополосном ВЧ канале связи. Кроме того, неидентичность переходных процессов в измерительных ТТ может вызывать дополнительный сдвиг ВЧ пакетов. В связи с вышеуказанным, минимально возможная выдержка времени элемента DT6 (6-33) устанавливается равной 0.01 с. [7]

2.3.4.2 Симметричное повреждение вне защищаемой зоны при неискр. напр. в одном из п/к

Пуск ОМ в при данном повреждении осуществляется от ПО $D_{1\text{БЛ}}$, $I_{\text{ЛБЛ}}$ и кратковременного срабатывания ПО $I_{2\text{БЛ}}$ и $D_{2\text{БЛ}}$. Импульсный сигнал пуска передатчика от ПО $I_{2\text{БЛ}}$ и $D_{2\text{БЛ}}$ запоминается с помощью элемента DT13 (6-11) на время 0.6 с.

Цепи отключения защиты подготавливаются сигналами от ПО $D_{1\text{ОТ}}$, $I_{\text{ЛОТ}}$ и кратковременного срабатывания ПО $I_{2\text{ОТ}}$ и $D_{2\text{ОТ}}$ через элементы «ИЛИ» (6-1), (6-2). Также в цепи отключения в течении выдержки DT11 (6-8) действует ПО $I_{2\text{БЛ}}$ с разрешением от зафиксированного на время DT12 (6-5) сигнала срабатывания ПО ДФЗ отключающих.

Вывод действия ПО $I_{\text{ЛБЛ}}$ на отключение при трехфазных КЗ на элементе задержки DT12 (6-5) (через 0.2 с после начала КЗ) производится до того, как в одном из п/к запрещается пуск ВЧ передатчика. Это обеспечивает селективность защиты при внешних симметричных повреждениях при одновременном запрете пуска передатчиков.

Рассматриваемая схема подготовки канала отключения при трехфазных КЗ построена так, что не происходит повторного пуска цепи отключения при отключении внешнего трехфазного КЗ, когда могут кратковременно появиться составляющие обратной последовательности. Указанное определяется тем, что сигнал срабатывания ПО $I_{\text{ЛБЛ}}$, запрещает прохождение сигнала по цепи отключения на элементе «И» (6-6) через время 0.2 с, определяемое элементом задержки DT11 (6-8).

При токах, достаточных для срабатывания ПО $I_{\text{ЛОТ}}$ действия защиты на отключение при симметричных КЗ происходит непрерывно и блокируется только на выходе ОСФ.

Наличие ПО $I_{\text{ЛБЛ}}$ обеспечивает пуск ВЧ передатчика на обоих концах ВЛ при внешних симметричных повреждениях, сопровождающихся протеканием больших токов прямой последовательности. Благодаря этому обеспечивается правильная работа защиты даже в том случае, когда на одном из концов ВЛ, за счет небалансов в симметричном режиме, срабатывает ПО $I_{2\text{ОТ}}$.

2.3.4.3 Повреждение на защищаемой линии при неискр. напр. в одном из п/к

Пуск защиты при симметричных и несимметричных КЗ на защищаемой ВЛ происходит также, как и в рассмотренных выше случаях КЗ вне защищаемой зоны. После набора выдержки времени элемента задержки ДТ6 (6-33) в канале отключения, благодаря наличию пауз в приеме токов ВЧ (рисунок 2.2б), появляется выходной сигнал ОСФ, и защита действует на отключение выключателей ВЛ Q1 и Q2 (рисунок 1).

При переводе на ОТФ (вывод ОАПВ) выходной сигнал канала отключения (выход элемента «ИЛИ» (6-42)) через элементы (9-54), (9-55), (9-52), (9-47), (9-45), (9-42), (9-40) действует на выходные реле с продлением сигнала на время ДТ55 (9-41) и на время ДТ68 (10.2-25), (10.2-36), (10.2-47) через элементы «ИЛИ» (10.2-24), (10.2-35), (10.2-46).

Одновременно с действием на отключение ВЧ защиты, БЗЛ или МЗЛ производится запрет пуска ВЧ передатчика по цепи: выход элемента «ИЛИ» (6.1-1) – «И» (6.1-2) – «ИЛИ» (6.1-5) – элемент задержки времени на срабатывание ДТ9 (6.1-6) – элемент задержки времени на возврат ДТ10 (6.1-7) – элемент «ИЛИ» (6.1-8) – переключатель «М» (6.1-9). В этом случае блокируется сигнал «Разр. манипуляции» и пуск передатчика прекращается. При этом, подачей сигнала «1» на вход «R» производится сброс выдержки времени элемента временной памяти ДТ13 (6-11) в канале блокировки. Все это должно произойти к моменту отключения выключателя на ближнем конце ВЛ, если на дальнем конце выключатель более медленный.

Кроме того, сигнал запрета пуска ВЧ на элементе «И» (6-35) шунтирует ОСФ, подавая сигнал с выхода элемента «И» (6-32) на вход элемента «ИЛИ» (6-34). Таким образом происходит ускорение отключения.

При срабатывании ДФЗ предусмотрен подхват ее пуска при симметричном КЗ от ПО $I_{л\text{ бл}}$, на элементе «И» (6-9) с продлением сигнала ДФЗ на время ДТ4 (6-36).

При действии защиты на пуск ОАПВ, выходной сигнал канала отключения (выход элемента «ИЛИ» (6-42)), через элементы (9-54), (9-55) действует на пуск логики ОАПВ. В этом случае запрет пуска ВЧ передатчика на входе элемента «ИЛИ» (6.1-5) определяется схемой устройства ОАПВ, подающей сигнал «ОТФ от ОАПВ» в случае ОТФ.

2.3.4.4 Поведение ДФЗ при неискр. напр. в одном из п/к и реверсе мощности

Рассмотрим КЗ на смежной параллельной линии в точке К (рисунок 5). Направление тока обратной последовательности через оба п/к в первый момент КЗ показано на рисунке 5а), а после каскадного отключения выключателя Q3 – на рисунке 5б). На рассматриваемой ВЛ происходит реверс тока обратной последовательности.

Для исключения излишнего срабатывания защиты в этом случае, за счет неидентичного переходного процесса в ОМ обоих п/к, предусмотрен специальный логический узел, состоящий из элементов «И» (6-23), (6-26), элемента задержки ДТ1 (6-24) с выдержкой времени на срабатывание 0.04 с и элемента задержки ДТ2 (6-25) с выдержкой времени на возврат 0.04 с.

При повреждении на параллельной ВЛ, которое является внешним для рассматриваемых п/к А и Б ДФЗ, срабатывают ПО, разрешающие пуск ВЧ и манипуляцию, и ПО, подго-

тавливающие цепи отключения (выход элемента времени DT6 (6-33), соединенный со входом «ПУСК» ОСФ). Однако, выходной логический сигнал ОСФ будет соответствовать «0», так как повреждение внешнее и взаимный угол токов линии близок к 180° . Во время внешнего повреждения (есть сигнал пуска ОСФ, но его выходной сигнал равен «0») на входе элемента времени DT1 (6-24) присутствует сигнал логической «1». Если длительность внешнего повреждения более 0.04 с, то появится логический сигнал «1» на выходе элемента задержки времени на возврат DT2 (6-25), который запретит прохождение сигнала на отключение на элементе «И» (6-26).

При отключении выключателя Q3 параллельной ВЛ возможен реверс мощности рассматриваемой ВЛ, и ОСФ может кратковременно выдать сигнал «1». Ложного отключения неповрежденной линии при этом не произойдет, так как в течение задержки на возврат DT2 (6-25), равной 0.04 с, на инверсном входе элемента «И» (6-26) будет присутствовать логический сигнал «1».

2.3.4.5 Поведение ДФЗ при неисправ. напр. в одном из п/к на ВЛ, включенной с одной стороны

После включения хотя бы одной из фаз и появления на ней номинального напряжения, в п/к защиты на отключенном конце линии, по цепи: элементы «ИЛИ» (6.2-14) – DT7 (6.2-15) – «ИЛИ» (6.2-19) – «И» (6.2-20) – DT8 (6.2-21) – «И» (6.2-22) – «ИЛИ» (6.1-8) – устанавливается режим запрета пуска ВЧ сигнала. Время, через которое устанавливается режим запрета пуска ВЧ сигнала, определяется элементами задержки DT8 (6.2-21) и равно 0.15 с.

При возникновении КЗ на односторонне включенной ВЛ выключатель с включаемого конца линии будет отключаться без дополнительной выдержки времени.

В случае КЗ во внешней сети, при условии действия отключающих ПО от устройства компенсации емкостных токов, односторонне включенная ВЛ может отключиться.

2.3.4.6 Поведение ДФЗ при неисправ. напр. в одном из п/к в цикле ОАПВ

Так как работа ОАПВ запрещается при срабатывании БНН, работа ДФЗ при неисправности цепей напряжения совместно с ОАПВ возможна только в случае полного отсутствия напряжения на звезде и треугольнике, т.е. при срабатывании ПО U_{\min} по схеме «И» в одном из п/к. Устройства ОАПВ в этом случае действуют на отключение трех фаз потому, что без цепей напряжения сработают ИПФ всех фаз.

При срабатывании ДФЗ на отключение, производится действие на пуск устройств ТАПВ В1 и В2 (устройства находятся в шкафах управления выключателями типа ШЭ2710 511). Кроме того, предусмотрена возможность действия на пуск внешнего ОАПВ, расположенного в шкафу резервных защит ШЭ2710 521, в котором неисправности цепей напряжения может и не быть.

2.3.4.7 Поведение ДФЗ при неисправ. напр. в одном из п/к в цикле ТАПВ

При КЗ на ВЛ может происходить трехфазное отключение линии с двух сторон. При этом на отключенной ВЛ с неотключаемыми реакторами (а они, как правило, не отключаются) происходит колебательный, медленно затухающий, переходный процесс в схеме реак-

торы-емкость фаз ВЛ на землю. При этом ПО обоих п/к защиты могут оставаться в рабочем состоянии достаточно длительное время. Колебания на такой ВЛ происходят с частотой, близкой к 50 Гц.

Цепи пуска на отключение контролируются ПО РТ_{выкл} А, РТ_{выкл} В, РТ_{выкл} С включенными на ток выключателя. Их выходные сигналы по схеме «ИЛИ» (6.2-11), через элемент «И» (6-32) обеспечивает несрабатывание защиты в бестоковую паузу ТАПВ.

При успешном ТАПВ сначала происходит включение ВЛ с одного конца. С другого конца линии в течение 0.15 с (DT8 (6.2-21)) разрешен пуск ВЧ, и защита воспринимает этот режим как внешнее КЗ.

При включении ВЛ с первого конца частота колебаний на ней резко возрастает, а амплитуда быстро уменьшается. Поэтому к моменту запрета пуска ВЧ сигнала (через время менее 0.15 с) ПО, подготавливающие цепи отключения на невключенном конце ВЛ, должны вернуться в несработанное состояние.

При включении второго конца линии в транзит, несимметрия по току, определяемая разновременностью включения фаз, оказывается внешней, и защита блокируется.

2.4 Компенсация емкостных токов ВЛ (КЕТ)

Учитывая наличие на ВЛ 330 – 750 кВ значительной емкостной проводимости, с целью выравнивания токов, подводимым к обоим полукомплексам защиты при внешних КЗ, в каждом п/к предусмотрена компенсация половины емкостного тока в подводимых к ПО и ОМ токах [9], [10] («электрический вынос» ТТ на середину ВЛ). Принцип компенсации емкостного тока по П-образной схеме замещения ВЛ показан на рисунке 3.1. В каждом п/к защиты к ПО и ОМ подводится компенсированный ток:

$$i_{\text{комп}} = i - \frac{C_{\text{л}}}{2} \cdot \frac{du}{dt}, \quad (14)$$

где i и u – мгновенный ток и напряжение, подводимые к каждому п/к от измерительных ТТ и ТН;

$C_{\text{л}}$ – емкость в схеме замещения ВЛ.

Выравнивание токов, подводимых к ПО, обеспечивает селективность защиты при внешних КЗ, обеспечивая необходимый разнос по чувствительности ПО, разрешающих пуск ВЧ сигнала и ПО, подготавливающих цепи отключения. Кроме того, при внешних КЗ корректируются фазовые соотношения токов, подводимых к ОМ обоих п/к защиты, обеспечивая взаимный угол между выходными сигналами ОМ приблизительно 180°.

При возникновении неисправности в цепях напряжения отключение компенсации емкостного тока производится автоматически. После восстановления цепей напряжения компенсация автоматически вводится в действие.

2.5 Принцип действия комплекта ступенчатых защит (КСЗ)

2.5.1 Дистанционная защита (ДЗ)

Логическая схема ДЗ (рисунок 7) принимает сигналы от направленных РС I - V ступени от междуфазных КЗ, направленных РС I ступени от «КЗ на землю», дополнительного ненаправленного РС II ступени «с охватом нуля», чувствительного и грубого реле тока БК, БНН, трех дополнительных фазных ПО минимального напряжения, фиксации цикла отключения одной фазы от схемы ОАПВ.

Для использования дополнительной IV (V) ступени ДЗ от междуфазных замыканий необходимо выбрать: в пункте меню терминала **ДЗ / Логика работы / IV ст. ДЗ (V ст. ДЗ) состояние в работе** или в программе мониторинга - **ДЗ / ХВ41 IV ст. ДЗ (ХВ42 V ст. ДЗ) | в работе.**

При близких трехфазных КЗ, когда все междуфазные напряжения на входе РС близки к нулю, для определения направленности в течение времени не менее 0.06 с используются напряжения предаварийного режима (работа по «памяти»). Имеется возможность вывода подхвата от РС II ненаправленной ступени программной накладкой ХВ10 в пункте меню терминала **ДЗ / Логика работы / Подхв.отII ст. | не предусмотрен / предусмотрен** или в программе мониторинга - **ДЗ / Логика работы / ХВ10 Подхват срабатывания I ст. от ненаправленной II ст. | не предусмотрен / предусмотрен.** Возврат схемы подхвата в исходное состояние происходит только после возврата ненаправленного РС II ступени «с охватом нуля». Имеется возможность вывода подхвата, реализованного на элементах «ИЛИ» (105) «И» (107), от ИО сопротивления второй ненаправленной ступени программной накладкой ХВ10 в пункте меню терминала **ДЗ / Логика работы / Подхв I ст. от II ст. | не предусмотрен / предусмотрен** или в программе мониторинга **ДЗ / Логика работы / ХВ10 Подхват срабатывания I ст. от ненаправленной II ст. | не предусмотрен / предусмотрен.** Возврат схемы подхвата в исходное состояние происходит после возврата ненаправленной II ступени «с охватом нуля» или через 1 с после срабатывания I ступени ДЗ.

Сигналы срабатывания РС I ступени от междуфазных и однофазных КЗ объединяются на логическом элементе «ИЛИ» (7-18), причем действие РС от однофазных КЗ выбирается программной накладкой ХВ9 в пункте меню терминала **ДЗ / Логика работы / I ст. при КЗ земл. | не предусмотрено / предусмотрено** или в программе мониторинга - **ДЗ / Логика работы / ХВ9 Действие I ст. ДЗ при КЗ на землю | не предусмотрено / предусмотрено.**

Ступени ДЗ выводятся из работы при возникновении неисправностей в цепях напряжения.

Схемой ДЗ выдаются сигналы срабатывания:

- РС дополнительной ступени ДЗ со смещенной характеристикой срабатывания (в АУ);
- РС I ступени с контролем сигналом «БКм» (в цепи АУ и отключения трех фаз в цикле ОАПВ);
- I ступени с задержкой на срабатывание DT20 (7-23);

- I ступени с задержкой на срабатывание от БКм DT110 (7-73);
- II ступени быстродействующей с задержкой на срабатывание DT21 (7-38) и медленнодействующей DT22 (7-40);
- РС II ступени с контролем сигналом «БКм» (в цепи АУ и отключения трех фаз в цикле ОАПВ);
- III ступени с задержкой на срабатывание DT23 (7-52);
- IV ступени с задержкой на срабатывание DT24 (7-58);
- V ступени с задержкой на срабатывание DT25 (7-68);
- в цепи контроля приема ВЧС №2 и ВЧС №3 от РС I ступени или РС дополнительной ступени с контролем сигналом «БКб», от РС II ступени, при срабатывании ИПФ;

По умолчанию IV и V ступени ДЗ выведены и не сконфигурированы на отключение выключателя.

Действие IV (V) ступени ДЗ непосредственно на отключение выключателя производится выбором в пункте меню терминала **Служебные параметры / Дополнит. логика / Откл.отIV(V)ст.ДЗ** от дискретного сигнала **№276 IV ст. ДЗ (№277 V ст. ДЗ)** или в программе мониторинга - **Служебные параметры / Дополнительная логика / Действие IV(V) ст. ДЗ на отключение от дискретного сигнала № | 276 IV ст. ДЗ (277 V ст.ДЗ).**

Переключатель SA9 «ОУ ДЗ» используется для ввода режима оперативного ускорения I, II или III ступени, выбираемой программной накладкой XB11, в пункте меню терминала **ДЗ / Логика работы / Опер.ускор.ст.ДЗ | I ступень / II ступень / III ступень** или в программе мониторинга - **ДЗ / Логика работы / XB11 Оперативно ускоряемая ступень ДЗ | I ступень / II ступень / III ступень.**

Время действия ускоряемой ступени ДЗ определяется выдержкой времени DT26 (7-63).

Вывод дистанционной защиты из работы осуществляется переключателем SA6 «ДЗ».

2.5.2 Блокировка при качаниях (БК)

В ДЗ заложены два варианта БК (рисунок 7.2):

- БК по скорости изменения во времени векторов токов обратной или прямой последовательности dl/dt (БК по dl/dt);
- БК по скорости изменения векторов междуфазных сопротивлений (БК по dZ/dt).

Выбор варианта осуществляется программной накладкой XB15, в пункте меню терминала **ДЗ / Логика работы / Алгоритм БК | dZ/dt / dl/dt** или в программе мониторинга - **ДЗ / Логика работы / XB15 Алгоритм БК | dZ/dt / dl/dt .**

БК по dl/dt

Все ступени ДЗ контролируются блокировкой при качаниях, предназначенной для исключения срабатывания защиты в режимах качаний или асинхронного хода. При коротких замыканиях БК вводит защиту в действие на время, достаточное для ее срабатывания и, если срабатывание не происходит, блокирует ее.

В качестве пусковых органов БК используются чувствительные и грубые ПО тока, причем грубые ПО предназначены для обеспечения возможности повторного пуска быстродействующих ступеней при переходе внешних коротких замыканий во внутренние или при наличии предшествующей коммутации нагрузки, вызвавшей срабатывание чувствительного реле тока. Оба ПО реагируют на приращение тока обратной и прямой последовательности, обеспечивая ввод в работу ДЗ как при несимметричных, так и симметричных КЗ.

Срабатывание БК обеспечивает:

- ввод в действие быстродействующих ступеней на заданное время с последующим выводом;

- ввод в действие медленнодействующих ступеней на заданное время с последующим возвратом схемы БК в исходное состояние;

- возможность блокирования быстродействующих ступеней при качаниях, если в течение заданного времени после срабатывания РС II ступени не происходит пуска БК;

- возможность вывода из действия быстродействующих ступеней при асинхронном ходе, когда периодически срабатывает и возвращается РС II ступени, а время между возвратом и последующим срабатыванием РС не превышает заданного времени.

Быстродействующими являются ступени, задержка на срабатывания которых не превышает периода качаний.

При первом срабатывании пусковых органов схемой БК выдается сигнал «БКб», разрешающий прохождение сигналов срабатывания от РС быстродействующих ступеней на время DT27 (7.1-3), и аналогичный сигнал «БКм» на время DT29 (7.1-7) - для медленнодействующих ступеней. По окончании выдержки времени DT27 повторный ввод в работу быстродействующих ступеней в течение времени ввода медленнодействующих ступеней может быть разрешен только при срабатывании грубого реле тока БК. Время повторного ввода быстродействующих ступеней задается выдержкой времени DT28 (7.1-13). После отработки выдержки времени DT29 схема БК возвращается в исходное состояние.

Программной накладкой ХВ12 в пункте меню терминала **ДЗ / Логика работы / Контр.БК от1-5ст | предусмотрен / не предусмотрен** или в программе мониторинга - **ДЗ / Логика работы / ХВ12 Контроль БК от ИО I-V ст. ДЗ | предусмотрен / не предусмотрен** предусмотрена возможность дополнительного контроля цепи пуска БК от сигналов срабатывания РС всех ступеней, включенных по схеме ИЛИ. Это позволяет исключить возможные пуски БК от резкого изменения нагрузки или удаленных КЗ.

Если качания возникают без предшествующей аварии (при загрузке линии, близкой к пределу передаваемой мощности), возможно срабатывание РС II ступени без пуска БК. Для предотвращения ложного действия защиты на отключение при последующих возможных удаленных КЗ или переключениях имеется возможность заблокировать ввод быстродействующих ступеней от БК программной накладкой ХВ13 в пункте меню терминала **ДЗ / Логика работы / Запрет б.ст.кач. | не предусмотрен / предусмотрен** или в программе мониторинга - **ДЗ / Логика работы / ХВ13 Запрет действия быстродействующих ступеней**

при качаниях | не предусмотрен / предусмотрен, если срабатывание пусковых органов не происходит в течение времени DT30 (7.1-18) после срабатывания РС II ступени. Указанная блокировка снимается при возврате РС II ступени.

При развитии качаний, переходящих в асинхронный ход, возможно возникновение кратковременных периодических срабатываний РС II ступени. Программой накладкой ХВ14 в пункте меню терминала **ДЗ / Логика работы / Запрет б.ст. АХ | не предусмотрен / предусмотрен** или в программе мониторинга - **ДЗ / Логика работы / ХВ14 Запрет действия быстроедейств. ступеней при асинхр.ходе | не предусмотрен / предусмотрен**, блокировка ввода быстроедействующих ступеней от БК может быть продлена на все время, пока интервалы между повторными возвратами и срабатываниями РС II ступени будут меньше выдержки времени DT31 (7.1-8). Возврат БК в исходное состояние происходит после ликвидации асинхронного хода.

Если после срабатывания БК в течение времени выдачи сигнала «БКб» происходит срабатывание РС I ступени, то осуществляется его подхват сигналом срабатывания РС. Для РС II ступени аналогичный подхват осуществляется от дополнительного РС со смещенной характеристикой срабатывания. Подхват сигнала «БКм» выполняется при срабатывании любого РС.

БК по dZ/dt

Алгоритм выявления качаний построен на дистанционном принципе. Используются ненаправленные характеристики реле сопротивления. Контролируется положение на комплексной плоскости трёх векторов междуфазных сопротивлений.

Область срабатывания выбирается исходя из максимальной уставки блокируемых ступеней. Пункт меню терминала **ДЗ / БК по dZ/dt / dZ/dt относит. | III ступени / II ступени** или в программе мониторинга - **ДЗ / БК по dZ/dt / Формирование области контроля БК dZ/dt относительно | III ступени / II ступени** определяет зону срабатывания (*рисунок 4.4*).

Если выбран режим относительно **III ступени**, то область срабатывания будет определяться уставками III ступени ИО сопротивления.

Если выбран режим относительно **II ступени**, то область срабатывания будет определяться уставками II ступени ИО сопротивления.

Порог срабатывания БК по ширине области контроля скорости изменения Z зависит от номинального тока терминала и вычисляется автоматически:

$$\Delta X = \Delta R = 5 \text{ Ом при } I_{\text{НОМ}} = 1 \text{ А,} \quad \Delta X = \Delta R = 1 \text{ Ом при } I_{\text{НОМ}} = 5 \text{ А.}$$

Пуск БК выполняется по логике, контролирующей скорость изменения трех векторов междуфазных сопротивлений. Иными словами, осуществляется контроль времени нахождения векторов в зоне контроля Z .

Логика БК по скорости изменения междуфазных сопротивлений, реализованная в терминале, не предусматривает действие на отключение при реверсе активной мощности. Известно, что реверс активной мощности в месте установки защиты возникает при временном наличии в нем электрического центра качаний, что свидетельствует о возникновении асин-

хронного хода на защищаемом участке. И, так как функции защиты и противоаварийной автоматики разделены в данном конкретном случае, в алгоритм не включен орган, определяющий реверс мощности.

При возникновении КЗ (1) (рисунок 4.4) вектор сопротивления скачкообразно переходит из области нагрузки в область срабатывания. При возникновении синхронных качаний (2) вектор сопротивления появляется в области срабатывания и покидает её. Качания выявляются при прохождении по монотонной траектории. Узел БК по *DZ* выдаёт при этом запрет на срабатывание ступеней ДЗ. Срабатывание ПО РТ I2 во время качаний приводит к быстрому возврату БК по *DZ*, и таким образом, делает возможным отключение от ДЗ. Если вектор сопротивления (3) проходит через область срабатывания, охваченную областью качаний, то части сети стали работать асинхронно.

2.5.3 Блокировка I ступеней ДЗ при внешних КЗ

Для того, чтобы I ступени ДЗ при близких внешних КЗ не срабатывали в логике предусмотрено формирование сигнала «Блокировка ИО сопр. Iст. ДЗ» (рисунок 4.3). Для ввода логики необходимо выставить пункт меню терминала **ДЗ / Логика работы / БлIст.приВнешнКЗ** в состояние **предусмотрена** или в программе мониторинга - **ДЗ / Логика работы / ХВ19 Блокировка I ст. ДЗ при внешних КЗ | предусмотрена**.

Сигнал блокировки формируется при предварительном срабатывании блокирующих ИО сопротивления I ступеней от междуфазных КЗ и КЗ на землю, объединенных по схеме «ИЛИ». Фиксация внешнего КЗ происходит по выдержке времени DT115. При насыщении ТТ и как следствие срабатывании отключающих ИО сопротивления I ступеней ДЗ происходит их блокирование на время уставки DT116 (7.3-8). Повторная блокировка возможна после повторного срабатывания чувствительных ПО по *DI* и повторной фиксации внешнего КЗ блокирующими органами.

2.5.4 Токовая направленная защита нулевой последовательности (ТНЗНП)

Логическая схема ТНЗНП (рисунок 8) принимает сигналы от ПО тока нулевой последовательности I – V ступеней, разрешающего ($M_{0\text{РАЗР}}$) и блокирующего ($M_{0\text{БЛ}}$) реле направления мощности нулевой последовательности, ФЦО, переключателей ввода оперативного ускорения ТНЗНП.

Для использования IV (V) ступени ТНЗНП необходимо выбрать: в пункте меню терминала **ТНЗНП / Логика работы / IVст. ТНЗНП (V ст. ТНЗНП)** состояния **в работе** или в программе мониторинга - **ТНЗНП / Логика работы / ХВ43 IV ст. ТНЗНП (ХВ44 V ст. ТНЗНП) | в работе**.

ПО тока ТНЗНП реагируют на ток нулевой последовательности, рассчитываемый по фазным токам.

ИО направления мощности реагирует на величины векторов тока и напряжения нулевой последовательности $3U_0$, а также угол сдвига между ними.

ИО M_0 РАЗР срабатывает при направлении мощности нулевой последовательности от линии к шинам, а M_0 БЛ – при обратном направлении мощности.

Каждая из ступеней ТНЗНП может работать как направленная, так и ненаправленная, что определяется программными накладками ХВ22, ХВ23, ХВ24, ХВ25 и ХВ26 в пункте меню терминала или в программе мониторинга - **ТНЗНП и ТО / Логика работы**, соответственно, для I, II, III, IV и V ступеней.

Направленность I ступени ТНЗНП обеспечивается ИО M_0 РАЗР.

Направленность II, III, IV и V ступеней обеспечивается ИО M_0 РАЗР либо M_0 РАЗР и M_0 БЛ, включенными по схеме «ИЛИ» (при срабатывании разрешающего реле или несрабатывании блокирующего).

Предусмотрен автоматический вывод направленности I, II, III ступеней ТНЗНП в цикле ОАПВ (определяется программными накладками ХВ16, ХВ17, ХВ18, ХВ45 и ХВ46 для I, II, III, IV и V ступеней, соответственно).

Программой накладкой ХВ20 в пункте меню терминала **ТНЗНП и ТО / Логика работы / ВыводНапрСрабТЗ | не предусмотрен / предусмотрен** или в программе мониторинга - **ТНЗНП и ТО / Логика работы / ХВ20 Автоматический вывод направленности при срабатывании ТНЗНП | не предусмотрен / предусмотрен** имеется возможность автоматического вывода направленности всех ступеней ТНЗНП при появлении сигнала срабатывания на выходе элемента «ИЛИ» (8-9), объединяющего сигналы срабатывания всех ступеней ТНЗНП.

Схемой ТНЗНП выдаются сигналы срабатывания:

- I ступени с задержкой на срабатывание DT41 (8-8);
- II ступени с задержкой на срабатывание DT42 (8-12);
- III ступени с задержкой на срабатывание DT43 (8-17);
- IV ступени с задержкой на срабатывание DT44 (8-24);
- V ступени с задержкой на срабатывание DT45 (8-31);
- разрешающего РНМНП и дополнительно реле тока III ступени в цепь приема ВЧС № 3-4;
- реле тока III или IV ступеней в цепь приема ВЧС №2;
- реле тока III ступени с отстройкой от БТНТ в цепь АУ защиты.

С помощью элементов времени DT48 (8-19), (8-26), (8-33) и элементов «И» (8-18), (8-25), (8-32) с контролем от ПО БТНТ обеспечивается отстройка от броска тока намагничивания (БТН) III, IV и V ступени ТНЗНП.

Переключатель SA10 «ОУ ТНЗНП» разрешает оперативное ускорение II, III или IV ступени. Ускоряемая ступень выбирается программной накладкой ХВ27 в пункте меню терминала **ТНЗНП и ТО / Логика работы / Опер.ускор.ст.ТЗ | II ступень / III ступень / IV ступень** или в программе мониторинга - **ТНЗНП и ТО / Логика работы / ХВ27 Оперативно ускоряемая ступень ТНЗНП | II ступень / III ступень / IV ступень**.

Время ввода ускорения определяется выдержкой времени DT46 (8-37).

Переключателем SA11 «ВЫВОДИМЫЕ СТ. ТНЗНП» предусмотрена возможность оперативного вывода заданных ступеней ТНЗНП.

Выбор выводимых переключателем SA11 ступеней ТНЗНП производится в пункте меню терминала **Служебные параметры / Конфиг.дискр.вх / Выв.1 (2, 3, 4, 5, 6) ст.ТЗ** от дискретного сигнала № **392 Вывод.ст.ТЗ** или в программе мониторинга – **Служебные параметры / Конфигурирование дискретных входов / Прием сигнала вывода I (II, III, IV, V, VI) ступени ТНЗНП по входу N | 392 Вывод ступеней ТНЗНП.**

По умолчанию переключателем SA11 выводятся III и IV ступени ТНЗНП.

Вывод токовой направленной защиты нулевой последовательности из работы осуществляется переключателем SA7 «ТНЗНП».

2.5.5 Токовая отсечка (ТО)

Логическая схема токовой отсечки (рисунок 8.1) принимает сигналы от:

- фазных ПО тока (I_{TOA} , I_{TOB} , I_{TOC});
- фазных ПО тока ($I_{TO\text{ вкл.в }A}$, $I_{TO\text{ вкл.в }B}$, $I_{TO\text{ вкл.в }C}$) действующих в цепи ускорения при включении выключателя.

В нормальном режиме ТО функционирует как междуфазная по мажоритарной схеме два из трех, т.е для срабатывания защиты необходимо срабатывание двух любых фазных ПО тока I_{TO} . Срабатывании ТО с выдержкой времени DT40 (8.1-5) действует на светодиодную сигнализацию и выходной блок защит.

В цикле ОАПВ для срабатывания ТО достаточно срабатывания любого ПО тока I_{TO} .

Имеется возможность ускорения действия токовой отсечки при включении выключателя, программной накладкой XB28 в пункте меню терминала **ТНЗНП и ТО / Логика работы / Уск.ТО при вкл.В | не предусмотрено / предусмотрено** или в программе мониторинга – **ТНЗНП и ТО / Логика работы / XB28 Ускорение действия токовой отсечки при вкл. выключателя | не предусмотрено / предусмотрено.**

Вывод токовой отсечки из работы осуществляется переключателем SA8 «ТО».

2.6 Токовая защита ненаправленная (ТЗН)

При работе ТЗН на передней двери шкафа требуется дополнительная установка переключателя SA18 «ТЗН» с двумя положениями «Вывод / Работа».

Для работы ТЗН выполняются следующие действия:

в меню терминала **Служебные параметры / Конфиг.СА / Вх.Вывод ТЗН** или в программе мониторинга – **Служебные параметры / Конфигурирование переключателей СА / Прием сигнала на вывод ТЗН по входу №** назначить логический входной сигнал Вывод ТЗН на программируемый дискретный вход, соединенный электрическим монтажом с переключателем «ТЗН»;

в меню терминала **Служебные параметры / Конфиг.сигн. / Светодиод X** или в программе мониторинга - **Служебные параметры / Конфигурирование светодиодов / Светодиод X** назначить сигнал 384 ОТФ от ТЗН;

Логическая схема ТЗН (рисунок 8.2) принимает сигнал от ПО тока обратной последовательности ($I_{2\text{ ТЗН}}$) и действует на отключение трех фаз.

Программной накладкой ХВ65 имеется возможность запрета пуска высокой частоты при отключении трех фаз от ТЗН - пункт меню терминала **ТЗН / Логика работы / Запрет ВЧ от ТЗН | не предусмотрен / предусмотрен** или в программе мониторинга – **ТЗН / Логика работы / ХВ65 Запрет пуска ВЧ от ТЗН | не предусмотрен / предусмотрен**.

Вывод токовой ненаправленной защиты осуществляется переключателем SA18 «ТЗН».

2.7 Максимальная токовая защита (МТЗ)

При работе МТЗ на передней двери шкафа требуется дополнительная установка переключателя SA19 «МТЗ» с двумя положениями «Вывод / Работа».

Для работы МТЗ выполняются следующие действия:

в меню терминала **Служебные параметры / Конфиг. SA / Вх. Вывод МТЗ** или в программе мониторинга – **Служебные параметры / Конфигурирование переключателей SA / Прием сигнала на вывод МТЗ по входу №** назначить логический входной сигнал Вывод МТЗ на программируемый дискретный вход, соединенный электрическим монтажом с переключателем SA19 «МТЗ»;

в меню терминала **Служебные параметры / Конфиг.сигн. / Светодиод X** или в программе мониторинга - **Служебные параметры / Конфигурирование светодиодов / Светодиод X** назначить сигнал 411 ОТФ от МТЗ;

Логическая схема МТЗ (рисунок 8.3) принимает сигналы от фазных ПО тока ($I_{\text{МТЗ А}}$, $I_{\text{МТЗ В}}$, $I_{\text{МТЗ С}}$), объединенных по схеме «ИЛИ», и действует на отключение трех фаз.

Программной накладкой ХВ66 имеется возможность запрета пуска высокой частоты при отключении трех фаз от МТЗ - пункт меню терминала **МТЗ / Логика работы / Запрет ВЧ от МТЗ | не предусмотрен / предусмотрен** или в программе мониторинга – **МТЗ / Логика работы / ХВ66 Запрет пуска ВЧ от МТЗ | не предусмотрен / предусмотрен**.

Вывод максимальной токовой защиты осуществляется переключателем SA19 «МТЗ».

2.8 Взаимодействие с защитами другого конца ВЛ

Комплект ступенчатых защит линии в шкафу ШЭ2710 538 предусматривает взаимодействие с защитами, установленными на другом конце, путем выдачи и приема высокочастотных сигналов (ВЧС) с использованием соответствующей аппаратуры. Это позволяет ускорять отключение линии с двух сторон по факту срабатывания защиты на одном из ее концов.

ВЧС неисправности напряжения

Для его задействия потребуется ПП либо другое устройство с функцией передачи/приема ВЧ команд. Прием сигнала ВЧС неисправности напряжения (рисунок 6) осуществляется без контроля и действует на перевод защиты в режим ДФЗ. При этом необходимо выставить пункт меню терминала **НДЗ / Логика работы / ХВ1 Действие при неисправности цепей напр.** в положение **перевод в режим ДФЗ.**

ВЧС №1 (отключение трех фаз от УРОВ)

Прием сигнала ВЧС №1 (рисунок 9) осуществляется с контролем или без контроля и выбирается программной накладкой ХВ34 в пункте меню терминала **Логика ОТФ, ОАПВ / Логика работы / Контр.ПРМ ВЧС1 | не предусмотрен / предусмотрен** или в программе мониторинга - **Логика отключения, пуска ОАПВ / Логика работы / ХВ34 Контроль приема сигнала ВЧС №1 | не предусмотрен / предусмотрен.**

При приеме сигнала ВЧС №1 производится трёхфазное отключение выключателей В1 и В2 с запретом ТАПВ.

Пуск сигнала ВЧС №1 и трёхфазное отключение выключателей с запретом ТАПВ производится при приеме внешнего сигнала срабатывания УРОВ выключателей В1 и (или) В2.

ВЧС №2 (отключение трех фаз)

Прием сигнала ВЧС №2 контролируется сигналами срабатывания схемы ДЗ (РС I ступени, РС II ступени ДЗ или ИПФ с контролем от БК и БНН) и схемы ТНЗНП (РТ III ступени или РТ IV ступени) и действует на трёхфазное отключение выключателей В1 и В2 без запрета ТАПВ (рисунок 9).

Пуск сигнала ВЧС №2 осуществляется во всех случаях отключения трех фаз (кроме отключения трех фаз при приеме ВЧ сигналов №1, №2).

ВЧС №3 (БЗЛ (Пуск ОАПВ))

Прием сигнала ВЧС №3 контролируется сигналами срабатывания схемы ДЗ (РС I ступени, РС II ступени ДЗ или ИПФ с контролем от БК и БНН) и схемы ТНЗНП (РТ III ступени и РНМНП разрешающее) и действует на пуск ОАПВ (рисунок 10.1).

Пуск сигнала ВЧС №3 осуществляется при срабатывании быстродействующих защит линии (действия НДЗ, I ступени ДЗ, I ступени ТНЗНП).

ВЧС №4 (III ст. ТНЗНП (Пуск ОАПВ))

Прием сигнала ВЧС №4 контролируется сигналами срабатывания схемы ТНЗНП (РТ III ступени и РНМНП разрешающее) и действует на пуск ОАПВ (рисунок 10.1).

Пуск сигнала ВЧС №4 осуществляется при срабатывании РТ III ступени и РНМНП разрешающее.

2.9 Блокировка при внешних повреждениях (для схемы с двумя выключателями на присоединение)

Устройство предназначено для блокирования быстродействующих защит, в том числе НВЧЗ и ДФЗ (приложение К). Необходимость блокировки возникает при протекании через трансформаторы тока двух выключателей сквозного тока внешнего КЗ, вызывающего неод-

новременное насыщение трансформаторов и, как следствие, появление значительного небаланса, который может привести к неправильной работе защит.

Орган блокировки выполнен пофазным. Формирование сигнала блокировки происходит тогда, когда оба подводимых тока превышают заданную величину уставки, а угол между векторами этих токов находится в пределах $180 \pm 90^\circ$.

Для использования данного органа необходимо в пункте меню терминала выставить программируемую накладку **Блокировка при внешних КЗ / Логика работы / Блокировка при внешних КЗ** в положение **предусмотрена** или в программе мониторинга – **Блокировка при внешних КЗ / Логика работы / Блокировка при внешних КЗ | предусмотрена**.

2.10 Блокировка при неисправностях в цепях напряжения

2.10.1 Режим неисправности в цепях напряжения

Алгоритм функционирования пофазной блокировки при неисправностях в цепях напряжения основан на сравнении каждого из фазных напряжений «звезды» с напряжением на соответствующей обмотке «разомкнутого треугольника», находящейся на том же стержне магнитопровода измерительного трансформатора напряжения. Условием действия блокировки при неисправности в цепях напряжения для варианта 1 типовой схемы ТН (рисунок Д.1а) является:

$$|\dot{U}_{\text{БНН } A(B,C)}| > U_{\text{БНН уст}}, \quad (15)$$

где $U_{\text{БНН уст}}$ - уставка по напряжению срабатывания БНН,

$$\dot{U}_{\text{БНН } A} = \dot{U}_{AN} - \dot{U}_{\text{НИ}}/\sqrt{3}, \quad \dot{U}_{\text{БНН } B} = \dot{U}_{BN} - \dot{U}_{\text{ФК}}/\sqrt{3}, \quad \dot{U}_{\text{БНН } C} = \dot{U}_{CN} - \dot{U}_{\text{ИФ}}/\sqrt{3},$$

$\dot{U}_{AN}, \dot{U}_{BN}, \dot{U}_{CN}$ - вектора фазных напряжений «звезды»,

$\dot{U}_{\text{НИ}}, \dot{U}_{\text{ФК}}, \dot{U}_{\text{ИФ}}$ - вектора напряжений «разомкнутого треугольника».

Для варианта 2 схемы ТН с векторной диаграммой, показанной на рисунке Д.1 б)

$$\dot{U}_{\text{БНН } A} = \dot{U}_{AN} - \dot{U}_{\text{НИ}}/\sqrt{3}, \quad \dot{U}_{\text{БНН } B} = \dot{U}_{BN} - \dot{U}_{\text{ИФ}}/\sqrt{3}, \quad \dot{U}_{\text{БНН } C} = \dot{U}_{CN} - \dot{U}_{\text{ФК}}/\sqrt{3}.$$

Для варианта 3 схемы ТН с векторной диаграммой, показанной на рисунке Д.1 в)

$$\dot{U}_{\text{БНН } A} = \dot{U}_{AN} - \dot{U}_{\text{ИФ}}/\sqrt{3}, \quad \dot{U}_{\text{БНН } B} = \dot{U}_{BN} - \dot{U}_{\text{ФК}}/\sqrt{3}, \quad \dot{U}_{\text{БНН } C} = \dot{U}_{CN} - \dot{U}_{\text{НИ}}/\sqrt{3}.$$

Выходные сигналы пофазных устройств блокировки объединены по логической схеме «ИЛИ», образуя общий выход ПО БНН.

Переключение вида схемы ТН производится с помощью меню терминала **Служебные параметры / Устан. схемы ТН / Схема ТН / вариант 1 | вариант 2 | вариант 3** или в программе мониторинга - **Служебные параметры / Устан. схемы ТН / Схема подключения ТН | вариант 1 / вариант 2 / вариант 3**.

Для контроля одновременного исчезновения всех фазных напряжений и напряжений сторон «разомкнутого треугольника», например, при отключении автоматов в цепях ТН, используются три реле минимального напряжения $U_{\text{мин}A}, U_{\text{мин}B}, U_{\text{мин}C}$, включенные по схеме «И» (7.2-9).

В связи с тем, что на ВЛ 330 – 750 кВ измерительный трансформатор напряжения установлен на линии, для исключения ложного срабатывания реле минимального напряжения при отключении линии выходной сигнал элемента «И» (7.2-9) разрешается на элементе «И» (7.2-12) сигналами токовых ИО РТ_{выклА}, РТ_{выклВ}, РТ_{выклС} или отсутствием сигналов РПО выключателей.

В нормальном режиме работы исправного измерительного ТН имеет место пофазный баланс каждого фазного напряжения «звезды» и масштабируемого напряжения соответствующей стороны «разомкнутого треугольника». При КЗ на ВЛ с относительно небольшими токами нулевой последовательности (до $I_{НОМ}$) этот пофазный баланс не нарушается и БНН остается в несработанном состоянии.

При любой неисправности в цепях «звезды» или «разомкнутого треугольника» баланс напряжений нарушается и на выходе ПО БНН появляется логический сигнал «1». Этот сигнал, при отсутствии срабатывания ПО I_0 , через элементы «И» (7.2-5), элементы задержки ДТ32 (7.2-6), ДТ33 (7.2-8) действует на сигнал «Неисправность цепей напряжения» с выдержкой времени 5 с, определяемой элементом задержки ДТ33.

Для исключения односторонних пусков и ложных срабатываний, при неисправностях в цепях напряжения блокируются ПО по напряжению и ИО сопротивления, а также исключается компенсация емкостного тока в подводимых к ПО, ИО и ОМ токах [12].

При этом производится автоматическое загрузление [12] уставок по току срабатывания $I_{ср}$ отключающих ПО $I_{2от}$ ДФЗ и $DI_{2(1)от}$ ДФЗ в соответствии с выражением:

$$I'_{ср} = I_{ср} + \frac{|U_{НОМ} \cdot Y_{л}|}{4}, \quad (16)$$

где $U_{НОМ}$ – номинальное фазное напряжение линии;

$Y_{л} = b_1 \cdot L_{л}$ – ёмкостная проводимость линии, Сим.

Также автоматически изменяется порог манипуляции ВЧ сигнала, определяющий степень его «недоформированности».

Для определения необходимого действия при возникновении неисправности цепей напряжения предусмотрена программная накладка ХВ31 в пункте меню терминала **НДЗ / Логика работы / ДействНеиспрНапр** или в программе мониторинга - **НДЗ / Логика работы / ХВ1 Действие при неисправности цепей напр.** В случае, когда накладка выставлена в положение **не предусмотрено** никаких действий производится не будет. Если накладка выставлена в положение **пуск ВЧ следящий** или **пуск ВЧ импульсный**, то при возникновении сигнала «Неисправность цепей напряжения» через переключатель «М» (6-118) и элемент «ИЛИ» (6-97) длительно или в течение 25 с подается сигнал «Пуск ВЧ в режиме НВЧ3». При следящем пуске в ВЧ канале будет присутствовать сплошной ВЧ сигнал блокировки пока в посылающем п/к присутствует неисправность напряжения и защиты обоих п/к будут выведены. Следует помнить, что в некоторых странах длительное излучение ВЧ сигналов запрещено, поэтому режим пуска импульсного ВЧ сигнала предпочтительнее. В этом режиме при приеме импульса длительностью больше 25 с защита блокируется, а сброс бло-

кировки происходит по нажатию кнопки «Съем сигнализации». В положении **перевод в режим ДФЗ** от сигнала «Неисправность цепей напряжения» происходит принудительный вывод логики НВЧЗ на элементах (6-55) и (6-96) и перевод своего и дальнего п/к посредством ВЧ сигнала «Пуск ВЧС неискр.напр.» в режим ДФЗ на переключателях «М» (6-30), (6-77), (6-114), (6.1-9).

2.10.2 Режим однофазного КЗ внутри контура заземления подстанции

Известно, что из-за неправильного выполнения цепей заземления, БНН может ложно сработать при однофазном КЗ внутри контура заземления подстанции.

При КЗ с землей внутри контура заземления подстанции, одновременно с ложным сигналом действия устройства БНН срабатывает ПО тока I_0 . На инверсном входе логического элемента «И» (7.2-1) появляется сигнал логической «1», происходит блокирование функции БНН.

2.11 Однофазное автоматическое повторное включение (ОАПВ)

Последовательность действия устройства ОАПВ включает в себя:

- пуск устройства при срабатывании защит,
- выбор поврежденной фазы избирательными органами на дистанционном принципе,
- отключение поврежденной фазы в случае однофазного КЗ или отключение всех трех фаз выключателя при многофазных КЗ,
- автоматическое повторное включение отключенной фазы первого конца ВЛ после погасания дуги для ОАПВ с адаптивной паузой или через заданную выдержку времени для ОАПВ с расчетной паузой,
- в случае неуспешного включения или устойчивого короткого замыкания производится отключение трех фаз выключателя первого конца линии,
- в случае успешного включения первого конца линии производится включение второго конца ВЛ.

Принципиальная схема логической части ОАПВ, реализованная в терминале, представлена в виде функциональных законченных блоков на рисунках 10.1 – 10.9.

2.11.1 Неустойчивое однофазное КЗ

В случае однофазного КЗ срабатывают следующие ПО и ИО ОАПВ: ПО РТНП, РННП, РТОП и соответствующий ИПФ_А, ИПФ_В, ИПФ_С. При появлении сигнала срабатывания НДЗ и установкой программной накладки ХВ50 в пункте меню терминала **ОАПВ / Логика работы / Пуск ОАПВ** или в программе мониторинга - **ОАПВ / Логика работы / ХВ50 Пуск ОАПВ** в положение **предусмотрен**, с задержкой времени на элементе DT60 (10.1-3) или мгновенно, с контролем срабатывания одного из указанных выше ПО и ИО на элементе «И» (10.1-14), через элементы «ИЛИ» (10.1-15), (10.1-16) и «И» (10.1-17) происходит фиксация пуска ОАПВ посредством элементов «ИЛИ» (10.1-18) и «И» (10.1-20) с формированием сигнала ФП.

Программной накладкой ХВ51 в пункте меню терминала **ОАПВ / Логика работы / Независим.пуск | не предусмотрен / предусмотрен** или в программе мониторинга - **ОАПВ / Логика работы / ХВ51 Независимый пуск от внешних защит | не предусмотрен / предусмотрен** предусмотрена возможность пуска ОАПВ от первых ступеней ДЗ и ТНЗНП резервной защиты через элементы «И» (10.1-4), «ИЛИ» (10.1-5), «И» (10.1-14).

Появление сигнала на выходе элемента «ИЛИ» (10.1-15) обеспечивает пуск ВЧС №3, а на выходе элемента «ИЛИ» (10.1-16) – формирование сигнала пуска ОАПВ от БЗЛ.

Сигналы срабатывания ПО РТНП или РННП (общий сигнал РТННП-1) через элемент «ИЛИ» (10.2-6) на элементе «И» (10.2-7) блокирует заранее подготовленную цепь отключения трех фаз. Сигнал срабатывания соответствующего ИПФ поступает на вход элемента «И» (элемент (10.2-23) – фаза А, элемент (10.2-34) – фаза В, элемент (10.2-45) – фаза С). На другой вход этого же элемента поступает сигнал ФП, обеспечивая тем самым контроль избирательных органов сигналом пуска ОАПВ. На третий вход элементов «И» (10.2-23), (10.2-34), (10.2-45) через соответствующие элементы «ИЛИ» (10.2-22), (10.2-33), (10.2-44) возможна подача с выхода элемента «ИЛИ» (10.2-15) одного из сигналов:

- БЗЛ;
- самостоятельного действия ИПФ в цикле ОАПВ;
- разрешение действия ИПФ помимо защит с элемента «И» (10.2-14), исчезающее по истечении времени 0.06 с после отключения фазы.

С выхода элементов «И» (10.2-23), (10.2-34), (10.2-45), через соответствующие элементы «ИЛИ» (10.2-24), (10.2-35), (10.2-46) и элементы задержки ДТ68 (10.2-25), (10.2-36), (10.2-47) выдается команда отключения поврежденной фазы, которая через выходные реле терминала и промежуточные реле шкафа обеспечивает:

- отключение соответствующей фазы выключателей В1 и В2 линии через два электромагнита отключения ЭМО1 и ЭМО2;
- пофазный пуск УРОВ выключателей В1 и В2;
- пофазное действие в автоматику двух шунтирующих реакторов.

Команда отключения фазы с выхода элементов «ИЛИ» (элемент (10.2-26) – фаза А, элемент (10.2-37) – фаза В, элемент (10.2-48) – фаза С) посредством триггера на элементах «ИЛИ» (10.2-28), (10.2-39), (10.2-50) и элементах «И» (10.2-29), (10.2-40), (10.2-51) формирует сигнал фиксации команды отключения фазы (ФКО_ф), где Ф – поврежденная фаза. Для приведения в соответствие устройств ОАПВ в случае их одновременной работы на другие входы элементов «ИЛИ» (10.2-28), (10.2-39), (10.2-50) подаются пофазные сигналы от контактов РПО В1, В2 (см. рисунок 15.2).

На элементах задержки ДТ71 (10.2-31), (10.2-42), (10.2-53) с выдержкой времени 0.06 с формируется сигнал фиксации команды отключения фазы с задержкой ФКО_{ф-Д}.

После отключения выключателями поврежденной фазы линии ток повреждения исчезает, что приводит к возврату быстродействующих защит и ПО тока РТ_{выклА}, РТ_{выклВ}, РТ_{выклС}, блокирующих ИПФ соответствующей фазы. Кроме того, на элементах «И» (10.3-1),

(10.3-8), (10.3-16), на время существования сигнала $\text{FKO}_{\phi-D}$ запрещается действие избирателя поврежденной фазы на отключение.

При появлении любого из сигналов FKO_A , FKO_B , FKO_C на элементе «ИЛИ» (10.4-7) формируется сигнал FKO1 и с выдержкой времени 0.1 с на элементе задержки DT82 (10.4-4) – сигнал FKO1-D . Сигнал FKO1-D , контролируемый на элементе «И» (10.7-31) командой самостоятельного действия ИПФ в цикле ОАПВ, через выдержку времени 0.06 с, задаваемую элементом задержки DT95 (10.7-30), формирует команду фиксации цикла ОАПВ, который используется в логике работы НДЗ, а также через выходные реле терминала выдается в два комплекта ПА (ПА1 и ПА2) и в шкафы ШЭ2710 511 (АУВ, ТАПВ, УРОВ, ЗНПФ), ШЭ2710 521 (ДЗ, ТЗ, ОАПВ).

Кроме того, сигналом FKO1-D с контролем отсутствия отключения трех фаз на элементе «И» (10.5-1) с временем задержки DT86 (10.5-2) формируются команды «Пуск ТЗНФ» и «Пуск ОКПДУВ». По команде «Пуск ТЗНФ» токовая защита неотключенных в цикле ОАПВ фаз подключается к двум оставшимся в работе фазам. По команде «Пуск ОКПДУВ» производится подключение ОКПД к отключенной фазе для конца линии, включаемого первым, или ОВУВ для конца линии, включаемого вторым. Программой накладкой ХВ54 в пункте меню терминала **ОАПВ / Логика работы / ОчереднВключения | Вкл II / Вкл I** или в программе мониторинга - **ОАПВ / Логика работы / ХВ54 Очередность включения конца линии | Вкл II / Вкл I** выбирается очередность включения концов линии.

После погасания дуги в месте КЗ на отключенной с двух сторон фазе наводится напряжение от оставшихся в работе фаз, которое вызывает срабатывание ОКПД. Выбор работающих каналов ОКПД: первого и второго – при наличии на линии шунтирующих реакторов или третьего и четвертого – при их отсутствии, определяется программой накладкой ХВ61 (рисунок 10.8) в пункте меню терминала **Служебные параметры / Установка цепей ТТ, ТН / Реагирование линии | есть / нет** или в программе мониторинга - **Служебные параметры / Установка цепей ТТ, ТН / ХВ61 Реагирование линии | есть / нет**. Сигнал срабатывания ОКПД: первого канала – с задержкой DT100 (10.8-1); второго канала – с задержкой DT101 (10.8-3); третьего или четвертого канала – с контролем от ПО РТНП_ОКПД и с задержкой DT102 (10.8-6) - используется для формирования команд включения с контролем погасания дуги (включение от ОКПД) или успешности включения линии с другого конца (включение от ОКПДУВ).

Команда включения от ОКПДУВ блокирует цепь отключения трех фаз от ОКПДУВ, выполненную с задержкой от 0.5 до 3.0 с на элементе задержки DT104 (10.8-14), которая выбирается заведомо больше времени горения дуги и деионизации изоляционного промежутка. При наличии сигнала фиксации пуска ОАПВ команда включения от ОКПДУВ посредством триггера на элементах «ИЛИ» (10.7-12) и «И» (10.7-13) формирует сигнал ФКВ.

Программой накладкой ХВ59 в пункте меню терминала **ОАПВ / Логика работы / ВедущийВыключат. | В2 / В1** или в программе мониторинга - **ОАПВ / Логика работы / ХВ59**

Ведущий выключатель | В2 / В1 выбирается дальнейшее действие сигнала ФКВ, задающей порядок включения выключателей В1 и В2.

Для ведущего выключателя, включаемого первым, включение осуществляется от сигнала ФКВ без задержки через переключатель «М» (10.7-23) или (10.7-26) с фактом разомкнутого состояния контактов РПО выключателя В1 или В2 на элементе «И» (10.7-19) или «И» (10.7-25). Действие происходит через выходные реле терминала и промежуточные реле шкафа на трехфазное включение выключателя В1 или В2.

Включение ведомого выключателя происходит с задержкой 0.18 с, задаваемой элементом задержки DT93 (10.7-21), через элемент задержки DT94 (10.7-22) с временем задержки на возврат 0.1 с, служащий для продления сигнала ФКВ ведомого выключателя В2 или В1, аналогично включению ведущего выключателя через переключатель «М» (10.7-26) или «М» (10.7-23).

Одновременно может быть запрещено ТАПВ выключателей с контролем БЗЛ (с использованием программной накладки ХВ57 (рисунок 10.7) в пункте меню терминала **ОАПВ / Логика работы / Запрет ТАПВ | ФКВ и ООФ / ФКВ** или в программе мониторинга - **ОАПВ / Логика работы / ХВ57 Запрет ТАПВ | ФКВ и ООФ / ФКВ**).

После включения фазы с одной стороны линии на другом конце ее появляются условия для срабатывания ОВУВ. Программной накладкой ХВ62 (рисунок 10.8) в пункте меню терминала **ОАПВ / Логика работы / Блок.ЗУ0 в ОВУВ | предусмотрена / не предусмотрена** или в программе мониторинга - **ОАПВ / Логика работы / ХВ62 Блокировка канала ЗУ0 в ОВУВ | предусмотрена / не предусмотрена** может быть введена блокировка действия ОВУВ от реле напряжения, включенного на компенсированное на противоположный конец линии напряжение нулевой последовательности. Сигнал срабатывания ОВУВ с задержкой 0.05 с, задаваемой элементом задержки DT103 (10.8-11), действует аналогично ОКПД в цепь формирования команды включения от ОКПДУВ и выполняется включение фазы выключателями другого конца линии.

Сигналом ФКВ через выдержку времени DT80 (10.5-4) и элемент «ИЛИ» (10.5-3) на элементе «И» (10.5-1) блокируется выдача команд пуска ТЗНФ и ОКПДУВ. Одновременно отключаются от соответствующих фаз линии ТЗНФ, ОКПД или ОВУВ.

После включения выключателей В1 и В2, которое фиксируется по отсутствию сигналов РПО на элементах «ИЛИ» (10.6-1), (10.6-5) и «И» (10.6-2), (10.6-6) и отсутствию несимметричного повреждения на линии (ПО РТОП, РННП и РТНП находятся в несработанном состоянии) при наличии сигнала ФКВ формируется сигнал на выходе элемента «И» (10.7-37), который с задержкой DT96 (10.7-34) запрещает самостоятельное действие ИПФ в цикле ОАПВ на элементе «И» (10.7-35) и с дополнительной задержкой на элементе DT97 (10.7-38) возвращает устройство ОАПВ в исходное состояние. Возврат ОАПВ выполняется сигналом «Возврата ФП», который по инверсному входу элемента «И» (10.1-20) сбрасывает триггер, удерживающий сигнал фиксации пуска ОАПВ.

Программной накладкой ХВ58 (рисунок 10.7) в пункте меню терминала **ОАПВ / Логика работы / Включение | РП / РП или ОКПДУВ / ОКПДУВ** или в программе мониторинга - **ОАПВ / Логика работы / ХВ58 Включение | РП / РП или ОКПДУВ / ОКПДУВ** предусмотрена возможность выполнения включения по обоим концам линии с расчетной паузой (ОАПВ-РП), задаваемой элементом выдержки времени DT91 (10.7-18) в диапазоне от 0.5 до 5.0 с.

В случае приема внешнего сигнала от АКР ОАПВ-РП выполняется с меньшей задержкой времени через элемент задержки DT92 (10.7-14).

2.11.2 Устойчивое однофазное КЗ

В случае устойчивого КЗ одной фазы, ее отключение от ОАПВ выполняется аналогично описанному выше, а дальнейшее действие определяется программными накладками ХВ60, ХВ58 и ХВ54 (рисунок 10.7 и 10.8).

Программной накладкой ХВ60 (рисунок 10.8) в пункте меню терминала **ОАПВ / Логика работы / ОТФ от ОКПДУВ | не предусмотрено / предусмотрено или в программе мониторинга - ОАПВ / Логика работы / ХВ60 Отключение 3-х фаз от ОКПДУВ | не предусмотрено / предусмотрено** предусмотрена возможность отключения трех фаз схемой ОКПДУВ. В этом случае, если по истечении выдержки времени элемента DT104 (10.8-14) не фиксируется срабатывание органа, контролирующего состояние отключенной фазы (ОКПД или ОВУВ), что свидетельствует об устойчивом однофазном КЗ, то формируется сигнал отключения трех фаз (ОТФ от ОКПДУВ). Этим сигналом через элементы «ИЛИ» (10.2-4), (9-42) (9-40) и три элемента «ИЛИ» (10.2-24), (10.2-35), (10.2-46) через выходные реле терминала и промежуточные реле шкафа обеспечивается:

- отключение трех фаз выключателей В1 и В2 линии через два электромагнита отключения ЭМО1 и ЭМО2;
- трехфазный пуск УРОВ В1 и В2;
- пуск ВЧС №2;
- трехфазное действие в автоматику двух шунтирующих реакторов;
- выдача сигнала об отключении трех фаз в два комплекта противоаварийной автоматики.

Сигналами фиксации команды отключения фазы (ФКО_А, ФКО_В, ФКО_С) формируется сигнал ФКОЗ на элементе «И» (10.4-5) и сигнал ФКОЗ–D с задержкой 0.1 с на элементе задержки DT83 (10.4-6).

Появление сигнала ФКОЗ:

- блокирует цепь действия ОАПВ с расчетной паузой на элементе «И» (10.7-17);
- с задержкой 0.1 с на элементе задержки DT96 (10.7-34) блокирует цепь самостоятельного действия ИПФ в цикле ОАПВ;
- с задержкой 0.1 с на элементе задержки DT97 (10.7-38) возвращает ОАПВ в исходное состояние аналогично команде ФКВ.

Если с помощью программной накладки ХВ60 (рисунки 10.7 и 10.8) отключение трех фаз от ОКПДУВ не предусмотрено, независимо от состояния программной накладки ХВ58 (рисунок 10.7), автоматически выбирается режим работы ОАПВ с расчетной паузой. В этом случае сигнал ФКВ формируется по истечении выдержки времени элемента задержки DT91 (10.7-18) или DT92 (10.7-14) после фиксации пуска ОАПВ.

После включения первого конца линии на неустранившееся однофазное КЗ происходит повторное срабатывание защит: фазного реле тока и ИО сопротивления, сопровождающееся появлением сигнала на выходе «ИЛИ»: (10.3-5) – фаза А, (10.3-13) – фаза В, (10.3-20) – фаза С. Дальнейшее действие устройства ОАПВ зависит от места установки шкафа, что отражается положением накладки ХВ54. В положении указанной накладки «Очередность включения» – «Вкл I», что обозначает установку шкафа на «первом» конце линии, на выходе элемента «И» (10.3-23) в режиме включения появляется разрешающий сигнал. Таким образом, формирование команды «Срабатывание ИПФА (ИПФВ, ИПФС)», на выходе элемента «И»: (10.3-3) – фаза А, (10.3-10) – фаза В, (10.3-18) – фаза С, происходит без задержки до истечения выдержки времени элементов задержки: DT75 (10.3-2) - фаза А, DT75 (10.3-9) – фаза В, DT75 (10.3-17) – фаза С, блокирующих указанную цепь. Во всех остальных случаях команда «Срабатывание ИПФ» формируется с задержкой на элементах времени: DT78 (10.3-7) – для фазы А, DT78 (10.3-15) – для фазы В, DT78 (10.3-22) – для фазы С.

На выходе соответствующего элемента «И»: (10.2-23) – фаза А, (10.2-34) – фаза В, (10.2-45) – фаза С повторно появляется сигнал отключения фазы, который через элемент «ИЛИ» (10.2-13) поступает на вход элемента «И» (10.2-7). На другой вход элемента «И» (10.2-7) еще будет подан сигнал разрешения ОТФ (или разрешение ОТФ во втором действии ОАПВ) через элемент «ИЛИ» (10.2-6), т. к. минимально возможное время РП больше максимально возможного времени элемента задержки DT85 (10.4-10) формирования сигнала разрешения ОТФ.

Сигнал с выхода элемента «И» (10.2-7), через элементы «ИЛИ» (10.2-4), (9-42) (9-40) и три элемента «ИЛИ» (10.2-24), (10.2-35), (10.2-46) через выходные реле терминала и промежуточные реле шкафа действует на отключение трех фаз так же, как в предыдущем режиме работы.

По этой же цепи, с разрешением отключения трех фаз выключателя во втором действии ОАПВ, выполняется действие при неуспешном ОАПВ или повторном КЗ на той же фазе до истечения времени готовности выключателя.

В случае, если с помощью программной накладки ХВ53 (рисунок 10.2) (пункт меню терминала **ОАПВ / Логика работы / Ввод ИПФЗ на сам.действие | постоянно / на заданное время** или в программе мониторинга - **ОАПВ / Логика работы / ХВ53 Ввод ИПФЗ на самостоятельное действие в цикле | постоянно / на заданное время**) ввод ИПФ на самостоятельное отключение не ограничивается по времени, либо предусмотрен на заданное время от 0.25 до 2.5 с, определяемое элементом задержки DT67 (10.2-18), и по каким-либо причинам после включения линии на неустранившееся однофазное КЗ не сработали быстродей-

ствующие защиты, отключение фазы происходит через элемент «И» (10.2-19) и соответствующий элемент «И»: (10.2-21) – фаза А, (10.2-23) – фаза В, (10.2-34) – фаза С, разрешающим сигналом для которого является сигнал ФКОф. На другой вход элемента «И» (10.2-19) поступает сигнал срабатывания ПО РТОП и РТННП, выявляющих несимметрию режима. Дальнейшее действие ОАПВ аналогично вышеописанному.

2.11.3 Однофазное КЗ в цикле ОАПВ

После отключения поврежденной фазы сигналом ФКО1–D токи оставшихся в работе фаз подключаются к ТЗНФ через элемент «И» (10.5-1) с выдержкой времени DT86 (10.5-2). При КЗ на землю в оставшихся фазах, ПО ТЗНФ срабатывает, действуя на первый вход элемента «И» (10.5-5). На втором входе этого элемента сигнал появится через выдержку времени DT87 (10.5-6), предназначенную для исключения действия ТЗНФ при переходных процессах при отключении фазы. Сигналом на третьем входе элемента «И» (10.5-5), формируемым элементами «И» (10.5-7), (10.5-9), (10.5-10) и элементом «ИЛИ» (10.5-8), избирательными органами неотключенных фаз контролируется формирование сигнала «ОТФ от ТЗНФ».

Сигнал отключения трех фаз от ТЗНФ действует как и аналогичный сигнал от ОКПДУВ по описанной выше цепи через элементы «ИЛИ» (10.2-4), (9-42), (9-40).

2.11.4 Однофазное КЗ в течении набора времени готовности выключателя после успешного ОАПВ

При включении выключателей В1 и В2 на входах элементов «ИЛИ» (10.6-1), (10.6-5) исчезают сигналы об отключенном состоянии фаз выключателя РПО. При этом на выходе элемента «ИЛИ» (10.6-7) формируется сигнал о включенном состоянии выключателей (В1, В2 включены), и через выдержку времени, задаваемую в диапазоне от 20 до 180 с элементом задержки DT88 (10.6-8) - сигнал общей готовности выключателей к действию на отключение. Сигнал готовности подается на три триггера (10.6-16) – фаза А, (10.6-21) – фаза В, (10.6-26) – фаза С фиксирующих пофазную готовность выключателей.

В цикле ОАПВ при отключении выключателями В1 и В2 одной фазы на входах элементов «ИЛИ» (10.6-1), (10.6-5) появляются сигналы об отключенном состоянии этой фазы и с выхода элемента задержки DT88 (10.6-8) снимается сигнал общей готовности. Одновременно, при наличии сигналов ФКО_ф и разрешения ОТФ через элементы (10.6-15) – фаза А, (10.6-20) – фаза В, (10.6-25) – фаза С происходит сброс триггера, фиксирующего готовность соответствующей фазы. Сброс триггера приводит к снятию сигнала готовности фазы, который с контролем отключенного состояния фазы (ФКО_ф) через элемент «ИЛИ» (10.6-31) подается на вход элемента «И» (10.6-32). На другой вход элемента «И» (10.6-32) поступает сигнал от триггера на элементах «ИЛИ» (10.6-33) — «И» (10.6-34) в случае, если в отсутствие общей готовности появился сигнал о включении выключателей (ФКВ), т. е. цикл ОАПВ завершился, или сигнал на отключение трех фаз (ФКОЗ). На выходе элемента «И» (10.6-32)

формируется сигнал «Разрешения ОТФ при II дейст.ОАПВ», который посредством элементов «ИЛИ» (10.2-6), «И» (10.2-7) подготавливает цепь отключения трех фаз.

Через время готовности после включения всех фаз выключателей В1 и В2 и отсутствии команд отключения (ФКО_ф) осуществляется возврат схем в исходное состояние с появлением сигнала общей готовности.

Таким образом, при повторном отключении фазы в случаях неуспешного включения (включение на неустранившееся КЗ) или возникновения однофазного КЗ на той же фазе после успешного включения до истечения выдержки времени элемента DT88 (10.6-8) готовности выключателя устройство ОАПВ действует:

- на отключение трех фаз посредством элементов «И»: (10.2-23) – фаза А, (10.2-34) – фаза В, (10.2-45) – фаза С, «ИЛИ» (10.2-13), «И» (10.2-7);

- на запрет ТАПВ посредством счетчиков импульсов: (10.6-18) – фаза А, (10.6-23) – фаза В, (10.6-28) – фаза С, «ИЛИ» (10.6-29). При этом положение программной наклейки ХВ56 (рисунок 10.7) в пункте меню терминала **ОАПВ / Логика работы / ЗапрТАПВ Впри2ОАПВ** или в программе мониторинга – **ОАПВ / Логика работы / ХВ56 Запрет ТАПВ при втором действии ОАПВ** должно быть установлено в положение предусмотрен.

Если в течение набора времени готовности выключателя возникает однофазное КЗ на другой фазе (после возврата устройства ОАПВ в исходное состояние) будет выполнено ОАПВ на поврежденной фазе, т.к. триггер, фиксирующий готовность этой фазы, не успевает сброситься и при этом не формируется сигнал разрешения ОТФ во втором действии ОАПВ.

Сброс указанных триггеров готовности фаз происходит и при трехфазных отключениях устройства ОАПВ от сигналов РПО выключателей, воздействующих на триггер готовности через элементы «И» (10.6-9), (10.6-12), (10.6-11).

Сигнал ФКОЗ поступает на триггер из элементов «ИЛИ» (10.6-33), «И» (10.6-34), разрешающий отключение трех фаз через элемент «И» (10.6-32).

2.11.5 Двухфазное КЗ с землей и трехфазное КЗ

В случае двухфазных КЗ на землю и трехфазных КЗ одновременно срабатывают два или три избирателя поврежденной фазы, каждый из которых с контролем от сигнала ФП действуют на отключение и формирование сигнала ФКО_ф соответствующей фазы через элементы «ИЛИ»: (10.2-24) и (10.2-26) – фаза А, (10.2-35) и (10.2-37) – фаза В, (10.2-46) и (10.2-48) – фаза С. При наличии более чем двух сигналов ФКО_ф на выходе мажоритарного элемента «два из трех» (10.4-1) формируется сигнал «Разрешение ОТФ», действующий на доотключение третьей фазы по описанной выше цепи через логические элементы «ИЛИ» (10.2-6), «И» (10.2-7), «ИЛИ» (10.2-4).

2.11.6 Междофазное КЗ без земли

Срабатывание НДЗ (или быстродействующих ступеней КСЗ) производит пуск устройства ОАПВ аналогично описанному выше. Контроль пуска ОАПВ от измерительных органов осуществляется только от ПО РТОП, так как ПО РТНП и РННП из-за отсутствия нулевой по-

следовательности в токах и напряжениях не будут работать. При междуфазных КЗ без земли ИПФ могут также не работать. Сигнал БЗЛ через элемент «ИЛИ» (10.2-13) и элемент «И» (10.2-7), от заранее подготовленной цепи на элементе «ИЛИ» (10.2-6) через элемент «ИЛИ» (10.2-4) действует без замедления в описанную выше цепь отключения трех фаз.

2.11.7 Оперативный вывод ОАПВ

Оперативный вывод ОАПВ из работы выполняется с помощью переключателя SA12, блокирующего пуск ОАПВ на элементе «И» (10.1-17). Через выходное реле терминала (Н.3. контакт) выдается сигнал о выведенном состоянии ОАПВ.

Программой накладкой ХВ39 в пункте меню терминала **Логика ОТФ, ОАПВ / Логика работы / Перевод на ОТФ | типовая схема | программируемая логика** или **Логика отключения, пуска ОАПВ / Логика работы / ХВ39 Перевод на ОТФ | типовая схема | программируемая логика**, выбирается режим взаимодействия между устройствами ОАПВ на элементе «М» (9-66).

За состоянием положения оперативного переключателя SA12 «ОАПВ» (по умолчанию сконфигурирован на дискретный вход №15 :X2) можно наблюдать в пункте меню терминала **Текущие величины / Дискретные сигналы | 63 Вывод ОАПВ** или **Текущие величины / Текущие значения дискретных входов | 63 Вывод ОАПВ**.

Состояние внешнего устройства ОАПВ (по умолчанию сконфигурирован на дискретный вход №16 :X2) следует наблюдать в пункте меню терминала **Текущие величины / Дискретные сигналы / 64 Неготовн.ОАПВ** или **Текущие величины / Текущие значения дискретных входов | 64 Неготовность ОАПВ**.

Вариант 1 – типовая схема. Только при оперативном выводе устройства ОАПВ (переключатель SA12 в положении «Вывод») и наличии сигнала логической «1» на дискретном входе №16 :X2 (Неготовн. ОАПВ), на выходе элемента «И» (9-65) появится сигнал «1» приводящий переключение коммутатора «М» (9-66) в положение «ОТФ от защит». В остальных случаях коммутатор будет оставаться в положении «Пуск ОАПВ».

Вариант 2 – Программируемая логика (Создание логической схемы переключения на ОТФ с помощью комплекса программ EKRASMS).

2.12 Принцип действия составных частей шкафа

2.12.1 Терминал защиты типа БЭ2704 305XXX

Подробно с устройством и работой терминала можно ознакомиться в руководстве по эксплуатации ЭКРА.656132.265-01РЭ «Терминылы серии БЭ2704».

Схема входных и выходных цепей терминала приведена в ЭКРА.656453.534-01 ЭЗ. Для подключения цепей переменного тока и напряжения в терминале предусмотрены десять промежуточных ТТ и шесть промежуточных ТН, первичные обмотки которых выведены на разъем ХА1 терминала. Подключение к дискретным входам терминала производится через разъемы Х1 – Х5, а к контактам выходных реле – через разъемы Х101 – Х104, Х106. На

разъем Х31 подается также напряжение оперативного постоянного тока для питания терминала с выходов помехозащитного фильтра Е1.

На первую тройку трансформаторов тока разъема ХА1 терминала могут подаваться фазные токи выключателя В1 ($I_a В1$, $I_b В1$, $I_c В1$), или суммарные фазные токи двух выключателей ($I_a В$, $I_b В$, $I_c В$).

На вторую тройку трансформаторов тока разъема ХА1 терминала подаются фазные токи выключателя В2 ($I_a В2$, $I_b В2$, $I_c В2$).

На третью тройку трансформаторов тока разъема ХА1 терминала могут подаваться фазные токи шунтирующего реактора ($I_a Р$, $I_b Р$, $I_c Р$), или токи линии ($I_a Л$, $I_b Л$, $I_c Л$).

При неиспользовании второй (третьей) группы ТТ в пункте меню терминала **Служебные параметры / Цепи ТТ, ТН / ТТ В2 (В3) | не используется** или **Служебные параметры / Установка цепей ТТ, ТН / Токовая цепь В2 (В3) | не используется**.

Выбор токов реактора или линии третьей группы ТТ производится в пункте меню терминала **Служебные параметры / Цепи ТТ, ТН / Цепи тока | I_b и I_p | I_b и I_l** или **Служебные параметры / Установка цепей ТТ, ТН / Цепи тока | I_b и I_p | I_b и I_l** .

Выбор наличия шунтирующего реактора на линии производится программной накладкой ХВ61 в пункте меню терминала **Служебные параметры / Цепи ТТ, ТН / Реактирование линии | есть | нет** или **Служебные параметры / Установка цепей ТТ, ТН / ХВ61 Реактирование линии | есть | нет**.

При наличии на линии ШР ток линии определяется разностью (суммой) токов выключателя и реактора, и задается в пункте меню терминала **Служебные параметры / Цепи ТТ, ТН / Ток реактора | вычитается | суммируется** или **Служебные параметры / Установка цепей ТТ, ТН / Ток реактора на линии | вычитается | суммируется**.

Ток нулевой последовательности параллельной линии $3I_0$ подается на десятый токовый вход разъема терминала ХА1.

Если цепь тока $3I_0$ параллельной линии не заводится, в пункте меню терминала **Служебные параметры / Цепи ТТ, ТН, ШОН / ТТ 3I0 // линии** или **Служебные параметры / Установка цепей ТТ, ТН, ШОН / Токовая цепь 3I0 // линии** необходимо выбрать состояние **не используется**.

От ТН, обычно установленного на линии, на терминал подаются три фазных напряжения цепи «звезды» U_{AN} , U_{BN} , U_{CN} и три напряжения цепи «разомкнутого треугольника» $U_{ни}$, $U_{иф}$ и $U_{фк}$.

Фазные токи линии используются для получения разностей фазных токов и симметричных составляющих тока для реализации функций ПО I_2 бл, I_2 от, $D I_1$ бл, $D I_2$ бл, $D I_1$ от, $D I_2$ от, I_l бл, I_l от, $I_{ТНЗНП I CT}$, $I_{ТНЗНП II CT}$, $I_{ТНЗНП III CT}$, $I_{ТНЗНП IV CT}$, $I_{ТНЗНП V CT}$, $I_{TO}^{(AB), (BC), (CA)}$, $I_{TO}^{(AB), (BC), (CA)}$ ПРИ ВКЛ.В, ИО $Z_{I CT}^{(AB), (BC), (CA)}$, $Z_{II CT}^{(AB), (BC), (CA)}$, $Z_{III CT}^{(AB), (BC), (CA)}$, $Z_{IV CT}^{(AB), (BC), (CA)}$, $Z_{V CT}^{(AB), (BC), (CA)}$,

$Z_{I CT}^{(AN), (BN), (CN)}$, $Z_{II CT}^{(ABC)}$, направления мощности M_2 от, M_0 РАЗР, M_0 бл, а также функции ОМ.

Фазные токи выключателя используются для реализации функции ПО РТ_{выкл} А (В,С).

Ток нулевой последовательности параллельной линии $3I_0$ используется для учета влияния взаимоиндукции между параллельными линиями.

Фазные напряжения U_{AN} , U_{BN} , U_{CN} используются для реализации функций ИО сопротивления ПО U_2 бл, U_2 от, $Z_{I CT}^{(AB), (BC), (CA)}$, $Z_{II CT}^{(AB), (BC), (CA)}$, $Z_{III CT}^{(AB), (BC), (CA)}$, $Z_{IV CT}^{(AB), (BC), (CA)}$, $Z_{V CT}^{(AB), (BC), (CA)}$, $Z_{I CT}^{(AN), (BN), (CN)}$, $Z_{II CT}^{(ABC)}$, направления мощности M_2 от, для моделирования емкостного тока линии в устройстве его компенсации. Эти же цепи, совместно с напряжениями «разомкнутого треугольника» $U_{НИ}$, $U_{ИФ}$, $U_{ФК}$, используются для реализации функции БНН, а также направления мощности M_0 РАЗР, M_0 бл.

Через дискретные входы терминала, имеющие гальваническую оптоэлектронную развязку с внешними цепями, принимаются сигналы от внешних входных цепей и переключателей шкафа, от ВЧ приемопередатчика.

Контакты выходных реле терминала коммутируют выходные цепи шкафа и цепи внешней сигнализации.

Два специальных оптронных выхода терминала предназначены для пуска ВЧ передатчика и запрета действия АПК при работе защиты.

2.12.2 Дополнительные функции терминала

В состав терминала входит регистратор событий (изменений состояния) до 512 логических сигналов (как внешних, так и формируемых внутри терминала). Точность привязки метки времени к регистрируемому событию 0.001 с. Устройство позволяет запомнить до 1024 событий во времени. При переполнении буфера событий новая информация записывается на место самой старой информации (по времени записи). Переполнение буфера не возникает при постоянном вычитывании событий с помощью комплекса программ EKRASMS.

Терминал обеспечивает осциллографирование всех входных аналоговых сигналов (до 16 входных сигналов) и до 128 дискретных сигналов, выбираемых из списка 512 логических сигналов (как внешних, так и формируемых внутри устройства) с дискретностью 24 цифровых отсчета за период.

Назначение регистрируемых и осциллографируемых сигналов осуществляется релейным персоналом с помощью дисплея и клавиатуры терминала или с использованием ПК и комплекса программ EKRASMS.

Наличие встроенных программ проверки функционирования и диагностики терминала не исключает необходимости осуществления периодически полной проверки шкафа релейным персоналом. Система самодиагностики терминала не охватывает: входные трансформаторы, входные оптроны и контакты выходных реле.

2.12.3 Устройство определения места повреждения на ВЛ

В терминале имеется возможность использования встроенной функции ОМП. Пуск функции ОМП (рисунок 11) осуществляется при срабатывании НДЗ, II, III ступени ДЗ или ТНЗНП без выдержки времени, токовой отсечки, ТЗН и МТЗ.

При пуске ОМП, через время определяемое элементом времени DT105 (11-4), происходит «захват» (фиксация) аналоговых данных: векторных значений всех симметричных составляющих тока и напряжения ВЛ и их приращений, тока нулевой последовательности параллельной линии, частоты сигналов. Одновременно фиксируется время возникновения аварии.

В устройстве применен так называемый «селективный принцип» расчета и отображения расстояния. При этом расчет расстояния до места повреждения на ВЛ происходит только в случае действия терминала на пуск ОАПВ, на отключение одной фазы или трех фаз. Разрешение расчета расстояния и индикации результатов ОМП производится с помощью логического элемента «И» (11-2).

С целью отстройки от переходных процессов в начальный момент КЗ на ВЛ желательно фиксировать аналоговые данные как можно позже, перед самым моментом отключения тока повреждения. Поэтому уставку по выдержке времени элемента DT105 (11-4) следует выбирать исходя из реального времени действия выключателя и установленной задержки в канале отключения.

С другой стороны, для получения приращений векторных значений симметричных составляющих сигналов используется «кольцевое» запоминание текущих значений векторов симметричных составляющих с полным временем кольца 0.08 с. Поэтому, с точки зрения правильного запоминания предшествующего режима, время задержки фиксации корректных данных после возникновения повреждения на ВЛ не должно превышать 0.06 с.

В устройстве имеются два варианта алгоритмов расчета расстояния: для однородных и неоднородных ЛЭП.

Однородной называется ЛЭП, удельные параметры которой на всем ее протяжении не меняются и которая не содержит ответвлений.

Алгоритм ОМП учитывает влияние тока одной (ближайшей или эквивалентной) параллельной линии. Ток от этой линии заводится на специально выделенный токовый вход (см. руководство по эксплуатации ЭКРА.656132.265-01РЭ «Терминалы серии БЭ2704»).

Описание алгоритмов расчета приведено в руководство пользователя ЭКРА.656132.091 Д7 «Определение места повреждения».

При срабатывании ОМП, через время от 2.0 до 3.0 с, на дисплее терминала отображается информация о расстоянии до места КЗ, виде повреждения, дате и времени.

Эта информация сбрасывается только при нажатии кнопки на двери шкафа «Съем сигнализации». Если показания ОМП не были сброшены, при возникновении нового повреждения на ВЛ информация на дисплее заменится на новую, соответствующую последнему КЗ. Полная информация о последних 10 расчетах места КЗ доступна через встроенный в терминал дисплей в меню **Регистратор ОМП**.

Зафиксированные данные в момент пуска ОМП: векторные значения всех симметричных составляющих тока и напряжения ВЛ и их приращения, ток нулевой последовательности параллельной линии, частота сигналов, время возникновения аварии, вид повреждения,

тип алгоритма расчета расстояния - попадают в базу данных аналоговых событий, доступную комплексу программ EKRASMS. Если данные из указанной базы не вычитываются, то, даже при снятии напряжения питания, в электронной памяти терминала сохраняется информация о последних 128 аналоговых событиях.

3 Использование по назначению

3.1 Эксплуатационные ограничения


3.1.1 Климатические условия монтажа и эксплуатации шкафа должны соответствовать требованиям пункта 1.1.3 настоящего РЭ. Возможность работы шкафа в условиях, отличных от указанных, должна согласовываться с предприятием-держателем подлинников конструкторской документации и с предприятием-изготовителем.

3.1.2 Группа условий эксплуатации должна соответствовать требованиям пункта 1.1.5 настоящего РЭ.

3.2 Подготовка изделия к использованию

3.2.1 Меры безопасности при подготовке изделия к использованию

3.2.1.1 Монтаж, обслуживание и эксплуатацию шкафа разрешается производить лицам, прошедшим специальную подготовку, имеющим аттестацию на право выполнения работ, хорошо знающим особенности электрической схемы и конструкцию шкафа. При этом следует соблюдать необходимые меры по защите изделия от воздействия статического электричества.

 Монтаж шкафа и работы на рядах зажимов шкафа, а также на разъемах терминала и устройств, следует производить при обесточенном состоянии шкафа. При необходимости проведения проверок должны приниматься меры по предотвращению поражения обслуживающего персонала электрическим током, а также сохранению шкафа от повреждений.

По требованиям защиты человека от поражения электрическим током шкаф соответствует классу 1 по ГОСТ 12.2.007.0-75.

3.2.1.2 Шкаф перед включением и во время работы должен быть надежно заземлен.

3.2.2 Внешний осмотр и порядок установки шкафа

3.2.2.1 Упакованный шкаф поставьте на горизонтальную поверхность, руководствуясь знаками «Верх». Убедитесь в соответствии содержимого упаковочному листу. Извлеките шкаф из упаковки и снимите с него ящик с запасными частями и приспособлениями (если они поставляются в одной таре).

Произведите внешний осмотр шкафа, убедитесь в отсутствии механических повреждений терминала и шкафа, вызванных транспортированием.

При обнаружении каких-либо несоответствий или неисправностей в оборудовании необходимо немедленно поставить в известность предприятие – изготовитель.

3.2.2.2 Шкаф предназначен для установки в чистом помещении, достаточно освещенном для проведения необходимых проверок.

3.2.2.3 Установите шкаф в вертикальном положении на предусмотренное для него место, закрепив его основание на фундаментных шпильках гайками, либо приварив основание шкафа к металлоконструкции пола, либо по инструкции, принятой в энергосистемах.

3.2.2.4 На металлоконструкции шкафа предусмотрен заземляющий болт, который должен использоваться только для присоединения к заземляющему контуру.

Выполнение этого требования по заземлению является обязательным.



КРЕПЛЕНИЕ ШКАФА СВАРКОЙ ИЛИ БОЛТАМИ К ЗАКЛАДНОЙ МЕТАЛЛОКОНСТРУКЦИИ ПОЛА НЕ ОБЕСПЕЧИВАЕТ НАДЕЖНОГО ЗАЗЕМЛЕНИЯ.

3.2.3 Подключение токовых цепей шкафа

3.2.3.1 Подключение токовых цепей при отсутствии реактора на линии

При отсутствии на ВЛ реактора возможны два варианта подключения токовых цепей к шкафу (рисунки И.1 и И.2).

Вариант 1 (рисунок И.1) – Цепи ТТ выключателей В1 и В2.

На первую тройку трансформаторов тока разъема ХА1 терминала, через клемма шкафа Х1-Х3,Х13, подаются фазные токи выключателя В1 (Ia В1, Ib В1, Ic В1).

На вторую тройку трансформаторов тока разъема ХА1 терминала, через клемма шкафа Х6-Х8,Х17, подаются фазные токи выключателя В2 (Ia В2, Ib В2, Ic В2).

Третья тройка трансформаторов тока разъема ХА1 терминала не используется.

Вариант 2 (рисунок И.2) – Цепи ТТ суммы выключателей В1 и В2.

На первую тройку трансформаторов тока разъема ХА1 терминала, через клемма шкафа Х1-Х3,Х13, подаются суммарные фазные токи выключателей В1 и В2 (Ia В, Ib В, Ic В).

Вторая и третья тройки трансформаторов тока разъема ХА1 терминала не используются.

3.2.3.2 Подключение токовых цепей при наличии реактора на линии

При наличии на ВЛ реактора возможны шесть вариантов подключения токовых цепей к шкафу (рисунки И.3 – И.8).

Вариант 3 и Вариант 5 (рисунки И.3 и И.5) – Цепи ТТ выключателей В1 и В2 и реактора в зависимости от схемы его включения.

На первую тройку трансформаторов тока разъема ХА1 терминала, через клемма шкафа Х1-Х3,Х13, подаются фазные токи выключателя В1 (Ia В1, Ib В1, Ic В1).

На вторую тройку трансформаторов тока разъема ХА1 терминала, через клемма шкафа Х6-Х8,Х17, подаются фазные токи выключателя В2 (Ia В2, Ib В2, Ic В2).

На третью тройку трансформаторов тока разъема ХА1 терминала, через клемма шкафа Х20-Х22,Х27, подаются фазные токи шунтирующего реактора (Ia Р, Ib Р, Ic Р).

Вариант 4 и Вариант 6 (рисунки И.4 и И.6) – Цепи ТТ суммы выключателей В1 и В2 и реактора в зависимости от схемы его включения.

На первую тройку трансформаторов тока разъема ХА1 терминала, через клемма шкафа Х1-Х3,Х13, подаются суммарные фазные токи выключателей В1 и В2 (Ia В, Ib В, Ic В).

Вторая тройка трансформаторов тока разъема ХА1 терминала не используется.

На третью тройку трансформаторов тока разъема ХА1 терминала, через клемма шкафа Х20-Х22,Х27, подаются фазные токи шунтирующего реактора (Ia P, Ib P, Ic P).

Вариант 7 (рисунок И.7) – Цепи ТТ выключателей В1 и В2 и линии.

На первую тройку трансформаторов тока разъема ХА1 терминала, через клемма шкафа Х1-Х3,Х13, подаются фазные токи выключателя В1 (Ia В1, Ib В1, Ic В1).

На вторую тройку трансформаторов тока разъема ХА1 терминала, через клемма шкафа Х6-Х8,Х17, подаются фазные токи выключателя В2 (Ia В2, Ib В2, Ic В2).

На третью тройку трансформаторов тока разъема ХА1 терминала, через клемма шкафа Х20-Х22,Х27, подаются фазные токи линии (Ia Л, Ib Л, Ic Л).

Вариант 8 (рисунок И.8) – Цепи ТТ суммы выключателей В1 и В2 и линии.

На первую тройку трансформаторов тока разъема ХА1 терминала, через клемма шкафа Х1-Х3,Х13, подаются суммарные фазные токи выключателей В1 и В2 (Ia В, Ib В, Ic В).

Вторая тройка трансформаторов тока разъема ХА1 терминала не используется.

На третью тройку трансформаторов тока разъема ХА1 терминала, через клемма шкафа Х20-Х22,Х27, подаются фазные токи линии (Ia Л, Ib Л, Ic Л).

3.2.3.3 Задание нужного варианта схемы производится программными накладками в пункте меню терминала **Служебные параметры / Цепи ТТ, ТН** или (**Служебные параметры / Установка цепей ТТ, ТН**):

- **ТТ В2 (Токовая цепь В2) / используется | не используется;**
- **ТТ В3 (Токовая цепь В3) / используется | не используется;**
- **Цепи тока (Цепи тока) / Iv и Ir | Iv и Il;**
- **Реактирование линии (ХВ61 Реактирование линии) / есть | нет;**
- **Ток реактора на линии (Ток реактора на линии) / вычитается | суммируется.**

В таблице 14 выставлены положения программных накладок для каждой из восьми вариантов схем.

Таблица 14

| Схема № | ТТ В2 | ТТ В3 | Цепи тока | Реактирование линии | Ток реактора |
|---------|-----------------|-----------------|-----------|---------------------|--------------|
| И.1 | используется | не используется | Iv и Ir | нет | X |
| И.2 | не используется | не используется | Iv и Ir | нет | X |
| И.3 | используется | используется | Iv и Ir | есть | суммируется |
| И.4 | не используется | используется | Iv и Ir | есть | суммируется |
| И.5 | используется | используется | Iv и Ir | есть | вычитается |
| И.6 | не используется | используется | Iv и Ir | есть | вычитается |
| И.7 | используется | используется | Iv и Il | есть | X |
| И.8 | не используется | используется | Iv и Il | есть | X |

Примечание – Символ X означает, что положение программной наклейки не влияет на работу устройства.

3.2.4 Установка и монтаж приемопередатчика

3.2.4.1 Установить высокочастотный приемопередатчик на предусмотренное в верхнем отсеке шкафа место.

Высокочастотная аппаратура защиты (приемопередатчики ПВЗУ, ПВЗУ-Е, ПВЗУ-Е(ВОЛС), ПВЗ 90-М, АВЗК-80, АВАНТ и др.) перед установкой должна быть проверена и отрегулирована в соответствии с заводской инструкцией.

Установка ВЧ аппаратуры на металлоконструкцию шкафа производится с использованием комплекта крепежа, прилагаемого к шкафу согласно перечню, приведенному в паспорте на шкаф ЭКРА.656453.534-01 ПС (таблица 4).

3.2.4.2 Монтаж цепей связи релейной части защиты с приемопередатчиком осуществляется через специальное отверстие между отсеками шкафа.

Монтажные провода, соединяющие цепи ВЧ приемопередатчика с релейной частью шкафа, связаны в жгут и закреплены к левой или правой боковине каркаса шкафа, при этом на проводах имеется маркировка согласно схеме шкафа в ЭКРА.656453.534-01 ЭЗ. Развязать жгут и подключить эти провода к контактным зажимам ПП согласно схеме электрической соединений шкафа.

3.2.5 Подключение ПП

Пуск ВЧ передатчика от терминала серии БЭ2704 осуществляется открытием выходного транзистора специального оптронного выхода. Предельное допустимое напряжение на запертом транзисторе – 24 В. Максимальный ток через открытый транзистор – не более 12 мА, при этом остаточное напряжение не превышает 1.5 В.

Коллектор выходного транзистора пуска ВЧ передатчика имеет маркировку «Адрес 11», эмиттер выходного транзистора имеет маркировку «Адрес 12».

Блокировка устройства АПК при срабатывании любых ПО защиты производится от терминала серии БЭ2704 открытием выходного транзистора специального оптронного выхода. Его параметры аналогичны вышеуказанным.

Коллектор выходного транзистора блокировки АК имеет маркировку «Адрес 13», эмиттер выходного транзистора имеет маркировку «Адрес 14».

Выходной сигнал ВЧ приемника при отсутствии в линии ВЧ сигнала должен быть не более 2.0 В при протекании в шину «Общ» тока 5 мА через выходной каскад приемника.

Для обеспечения контроля обрыва цепи выхода приемника и дискретного входа терминала серии БЭ2704, предусмотрен специальный блок питания типа П1500, выходное напряжение 15 В постоянного тока которого гальванически развязано от питающего оперативного напряжения. Блок питается от оперативного напряжения постоянного тока через помехоподавляющий фильтр и находится в отсеке ПП.

Специальный дискретный вход для фиксации сигнала от ВЧ приемника выведен в отсек ПП проводами с маркировкой «Адрес 3», «Адрес 4». Номинальное напряжение этого входа 15 В постоянного тока. Потребляемый ток при номинальном напряжении не превышает 5 мА. Порог переключения сигнала указанного дискретного входа от 6 до 9 В.

Периодический ручной обмен ВЧ сигналами между полукомплектами защиты производится манипулированным (по аналогии с электромеханическими ДФЗ) или сплошным ВЧ

сигналом (аналогично обмену ВЧ сигналами для направленных ВЧ защит, например, ПДЭ-2802, ПДЭ-2003).

Режим обмена ВЧ сигналами выбирается в пункте меню терминала НДЗ / Логика работы / Обмен ВЧ сигналами / не манипулирован | манипулированный или в программе мониторинга - **НДЗ / Логика работы / ХВ5 Обмен ВЧ сигналами | не манипулированный | манипулированный.**

3.2.5.1 Подключение приемопередатчика ПВЗУ-Е

Соединение цепей релейной части шкафа, блока питания П1500 и ПП типа ПВЗУ-Е до 2008 года выпуска производства «Уралэнергосервис» (г. Екатеринбург) приведено в таблице 15.1 и показано на рисунке 21а.

Таблица 15.1 – Соединение цепей релейной части шкафа и ПП ПВЗУ-Е (ВОЛС)

| ШЭ2710 538 | | | | ПВЗУ-Е (до 2008 года) | |
|----------------------|--------------|--------------------|--------------------|-----------------------|-----------|
| Сигнал | Клемма терм. | Маркировка цепи ПП | Клемма блока П1500 | Сигнал | Клемма ПП |
| Контакт АПК | | Адрес 1 +220 В | | Выв. Защ. | Х10:3 |
| | Х3:5 | Адрес 2 | | Выв. Защ. | Х10:4 |
| ВЧ приемник | Х3:1 | Адрес 3 | «+15В» Е4-Х2:8 | | |
| | Х3:2 | Адрес 4 | | ПРМ ППЗ | Х5:4 |
| Неисправность ПП | | Адрес 6 +220 В | | Неиспр. | Х10:5 |
| | Х4:3 | Адрес 5 | | Неиспр. | Х10:6 |
| Пуск ВЧ передатчика | Х12:11 | Адрес 11 | | Пуск | Х5.1 |
| | Х12:12 | Адрес 12 | «Общ» Е4-Х2:2 | | |
| Блокировка пуска АПК | Х12:13 | Адрес 13 | | Останов | Х5.2 |
| | Х12:14 | Адрес 14 | «Общ» Е4-Х2:3 | | |
| Осцилл. «Ток УМ» | - | Адрес 21 | | осц. ПРД1 | Х9:2 |
| | - | Адрес 22 | | осц. ПРД1 | Х9:1 |
| Осцилл. «Прием ВЧ» | - | Адрес 23 | | осц. ПРМ1 | Х9:6 |
| | - | Адрес 24 | | осц. ПРМ1 | Х9:5 |
| + БАТ | +ЕС3 | Адрес 17 | Е4-Х1:1 | +БАТ | Х2:1 |
| - БАТ | -ЕС3 | Адрес 18 | Е4-Х1:3 | -БАТ | Х2:4 |
| | | «Общ» Е4-Х2:1 | | Общ. РЗ | Х7:1 |



В блоке БС приемопередатчика устанавливаются перемычки: 1-4, 2-3, 5-6, 7-8, jр3, jр5. Перемычка jр6 должна быть снята.

Контакт АПК размыкается при обнаружении неисправности ВЧ канала или ПП устройством автоконтроля.

При отсутствии сигнала в ВЧ канале на выходе «ПРМ ППЗ» устанавливается напряжение 0 В, наличии сигнала – +15 В. При отсутствии сигнала пуска передатчика от кнопки, на выходе «Запрос пуска» устанавливается напряжение +15 В, при наличии сигнала – 0 В.

В таблице 15.2 и на рисунке 21б приведено соединение цепей релейной части шкафа, блока питания П1500 и ПП типа ПВЗУ-Е с 2008 года выпуска и позднее.

Таблица 15.2 – Соединение цепей релейной части шкафа и ПП ПВЗУ-Е (ВОЛС) с 2008 года выпуска и позднее


| ШЭ2710 538 | | | | ПВЗУ-Е | |
|----------------------|--------------|--------------------|--------------------|-----------|-----------|
| Сигнал | Клемма терм. | Маркировка цепи ПП | Клемма блока П1500 | Сигнал | Клемма ПП |
| Контакт АПК | | Адрес 1 +220 В | | Выв. Защ. | X10:3 |
| | X3:5 | Адрес 2 | | Выв. Защ. | X10:4 |
| ВЧ приемник | X3:1 | Адрес 3 | «+15В» E4-X2:8 | | |
| | X3:2 | Адрес 4 | | ПРМ ППЗ | X5:4 |
| Неисправность ПП | | Адрес 6 +220 В | | Неиспр. | X8:6 |
| | X4:3 | Адрес 5 | | Неиспр. | X10:6 |
| Пуск ВЧ передатчика | X12:11 | Адрес 11 | | Пуск | X5:1 |
| | X12:12 | Адрес 12 | «Общ» E4-X2:2 | | |
| Блокировка пуска АПК | X12:13 | Адрес 13 | | Останов | X5:2 |
| | X12:14 | Адрес 14 | «Общ» E4-X2:3 | | |
| Осцилл. «Ток УМ» | - | Адрес 21 | | осц. ПРД1 | X9:2 |
| | - | Адрес 22 | | осц. ПРД1 | X9:1 |
| Осцилл. «Прием ВЧ» | - | Адрес 23 | | осц. ПРМ1 | X9:6 |
| | - | Адрес 24 | | осц. ПРМ1 | X9:5 |
| + БАТ | +ЕС3 | Адрес 17 | E4-X1:1 | +БАТ | X2:1 |
| - БАТ | -ЕС3 | Адрес 18 | E4-X1:3 | -БАТ | X2:4 |
| | | «Общ» E4-X2:1 | | Общ. РЗ | X3:1 |

3.2.5.2 Подключение приемопередатчика ПВЗ-90М или ПВЗ-90М1

Соединение цепей релейной части шкафа, блока питания П1500 и ПП типа ПВЗ-90М или ПВЗ-90М1 приведено в таблице 16 и показано на рисунке 22.

Таблица 16 – Соединение цепей релейной части шкафа и ПП ПВЗ-90М или ПВЗ-90М1

| ШЭ2710 538 | | | | ПВЗ-90М1 | |
|----------------------|--------------|----------------------|--------------------|-------------------|-----------|
| Сигнал | Клемма терм. | Маркировка цепи ПП | Клемма блока П1500 | Сигнал | Клемма ПП |
| Контакт АПК | | Адрес 1 +220 В | | ВЫВОД ЗАЩИТЫ (+) | ХТ2:4 |
| | X3:5 | Адрес 2 | | ВЫВОД ЗАЩИТЫ (-) | ХТ2:3 |
| ВЧ приемник | X3:1 | Адрес 3 | «+15В» E4-X2:8 | | |
| | X3:2 | Адрес 4 | | ВЫХОД ПРМ ППЗ | ХТ4:6 |
| Неисправность ПП | | Адрес 6 +220 В (216) | | СИГНАЛ НЕИСПР (+) | ХТ2:8 |
| | X4:3 | Адрес 5 | | СИГНАЛ НЕИСПР (-) | ХТ2:9 |
| Пуск ВЧ передатчика | X12:11 | Адрес 11 | | ПУСК ППЗ | ХТ4:2 |
| | X12:12 | Адрес 12 | «Общ» E4-X2:2 | | |
| Блокировка пуска АПК | X12:13 | Адрес 13 | E4-X2:5 | | |
| | X12:14 | Адрес 14 | | ЗАПРЕТ КОНТР | ХТ4:4 |
| Осцилл. «Ток УМ» | - | Адрес 21 | | ОСЦ . ПРД | ХТ1:10 |
| | - | Адрес 22 | | ОСЦ . ПРД | ХТ1:12 |
| Осцилл. «Прием ВЧ» | - | Адрес 23 | | ОСЦ. ППЗ | ХТ4:9 |
| | - | Адрес 24 | | ОСЦ. ППЗ | ХТ4:10 |
| +БАТ | +ЕС3 | Адрес 17 | E4-X1:1 | +БАТ | ХТ1:7 |
| - БАТ | -ЕС3 | Адрес 18 | E4-X1:3 | - БАТ | ХТ1:9 |
| | | «Общ» E4-X2:1 | | -24 В ИЗ | ХТ4:7 |

 На приемопередатчике ПВЗ-90М(1) дополнительно должны быть соединены клеммы ХТ2:8–ХТ2:11, а также ХТ2:9–ХТ2:10.


О Рекомендации по подключению ПП типа ПВЗ-90, ПВЗ-90М, ПВЗ-90М1 к шкафу см. документ ЭКРА.656543.029-11Д.

3.2.5.3 Подключение приемопередатчика АВАНТ Р400, РЗСК

Соединение цепей релейной части шкафа и ПП типа АВАНТ Р400, РЗСК приведено в таблице 17.1 и показано на рисунке 23.

Таблица 17.1 – Соединение цепей релейной части шкафа и ПП АВАНТ Р400, РЗСК

| ШЭ2710 538 | | | АВАНТ Р400, РЗСК | |
|----------------------|--------------|--------------------|---------------------|-----------|
| Сигнал | Клемма терм. | Маркировка цепи ПП | Сигнал | Клемма ПП |
| Контакт АПК | - | Адрес 1 +220 В | Реле выв. защ.(общ) | КС3 Х1:1 |
| | Х3:5 | Адрес 2 | Реле выв. защ.(НО) | КС3 Х1:2 |
| ВЧ приемник | Х3:1 | Адрес 3 | +15 В | КС3 Х2:11 |
| | Х3:2 | Адрес 4 | ПРМ2 | КС3 Х2:6 |
| Неисправность ПП | Х4:3 | Адрес 5 | Предупр. | КВП Х1:9 |
| | - | Адрес 6 +220 В | Предупр. | КВП Х1:10 |
| Пуск ВЧ передатчика | Х12:11 | Адрес 11 | Пуск2 | КС3 Х2:3 |
| | Х12:12 | Адрес 12 | Общ. | КС3 Х2:10 |
| Блокировка пуска АПК | Х12:13 | Адрес 13 | Стоп2 | КС3 Х2:4 |
| | Х12:14 | Адрес 14 | Общ. | КС3 Х2:7 |
| +БАТ | +ЕС3 | Адрес 17 | + 220 | БП2 Х1:2 |
| - БАТ | -ЕС3 | Адрес 18 | - 220 | БП2 Х1:5 |
| Осцилл. «Ток УМ» | Х2:13 | Адрес 21 | + Осц. ПРД | КС3 Х2:15 |
| | Х2:14 | Адрес 22 | - Осц . ПРД | КС3 Х2:16 |
| Осцилл. «Прием ВЧ» | Х2:15 | Адрес 23 | + Осц. ПРМ | КС3 Х2:13 |
| | Х2:16 | Адрес 24 | - Осц. ПРМ | КС3 Х2:14 |

 На клеммнике блока КВП дополнительно должны быть соединены клеммы Х1:1–Х1:3–Х1:5–Х1:7– Х1:9, а также Х1:2–Х1:4–Х1:6–Х1:8–Х1:10.


На плате блока БС3 (лицевая плата) выставить переключатели:

| Переключатель | Контакт переключателя | | | |
|---------------|-----------------------|-----|-----|-----|
| | 1 | 2 | 3 | 4 |
| S1 | ON | OFF | OFF | ON |
| S2 | OFF | OFF | OFF | OFF |
| S3 | ON | OFF | OFF | OFF |

На плате блока КС3 (плата клеммника) выставить переключатели:

| Переключатель | Контакт переключателя | |
|---------------|-----------------------|-----|
| | 1 | 2 |
| S3 | ON | OFF |

В меню ПП выбрать тип защиты **ППЗ ПрПд**.

 Блок команд КСК в ПП Р400 отсутствует, поэтому если используется ПП Р400, то адреса 25 - 33 заизолировать.

Соединение цепей ВЧ команд шкафа и ПП АВАНТ РЗСК приведено в таблице 17.2 и показано на рисунке 23.

Таблица 17.2 – Соединение цепей ВЧ команд шкафа и ПП АВАНТ РЗСК

| ШЭ2710 538 | | | АВАНТ РЗСК | |
|---------------------------|--------------|--------------------|------------------|-----------|
| Сигнал | Клемма терм. | Маркировка цепи ПП | Сигнал | Клемма ПП |
| Прием ВЧС неиспр.У | - | Адрес 25 +220 В | Реле команды «1» | КСК Х1:1 |
| | Х5:5 | Адрес 26 | | КСК Х2:1 |
| Прием ВЧС сброса неиспр.У | - | Адрес 25 +220 В | Реле команды «2» | КСК Х1:3 |
| | Х4:9 | Адрес 27 | | КСК Х2:3 |
| Пуск ВЧС неиспр.У | Х8:15 | Адрес 30 | Вход команды «1» | КСК Х3:1 |
| Пуск ВЧС неиспр.У | Х12:15 | Адрес 31 | Вход команды «2» | КСК Х3:1 |



На блоке КСК дополнительно должны быть соединены клеммы Х1:1–Х1:3–Х1:5–Х1:7–Х1:9. А также клемма «-220» блока БП2 и клеммы Х3:2–Х3:4–Х3:6–Х3:8 блока КСК. Если ВЧ команды не используются, то адреса 25 - 33 заизолировать.

На плате блока КСК (плата клеммника) выставить переключатели:

| Переключатель | Контакт переключателя | |
|---------------|-----------------------|-----|
| | 1 | 2 |
| S1 | OFF | OFF |
| S2 | OFF | OFF |
| S3 | OFF | OFF |
| S4 | OFF | OFF |

В пункте меню «Приемник» должна быть выставлена «**Задержка на выключение 1К**» больше полупериода промышленной частоты. В пункте меню «Передатчик» задать маску «**Длит. команды 4.1**» для номера команды «ВЧС неиспр.напр» в единицу (режим импульсной команды выбирается в терминале, в ПП же всегда должен быть следящий режим).

3.2.5.4 Подключение приемопередатчика ЛИНИЯ-Р


Соединение цепей релейной части шкафа и ПП типа ЛИНИЯ-Р приведено в таблице 18 и показано на рисунке 24.

Таблица 18 – Соединение цепей релейной части шкафа и ПП ЛИНИЯ-Р

| ШЭ2710 538 | | | ЛИНИЯ-Р | |
|----------------------|--------------|--------------------|----------|-----------|
| Сигнал | Клемма терм. | Маркировка цепи ПП | Сигнал | Клемма ПП |
| Контакт АПК | - | Адрес 1 +220 В | Выв.3-НО | КР3 Х1:1 |
| | Х3:5 | Адрес 2 | Выв.3-К | КР3 Х1:2 |
| ВЧ приемник | Х3:1 | Адрес 3 | +15 В | КР3 Х2:2 |
| | Х3:2 | Адрес 4 | ПРМ2 | КР3 Х2:9 |
| Неисправность ПП | Х4:3 | Адрес 5 | Предупр. | БСИ Х1:3 |
| | - | Адрес 6 +220 В | Предупр. | БСИ Х1:4 |
| Пуск ВЧ передатчика | Х12:11 | Адрес 11 | Ман2 | КР3 Х2:7 |
| | Х12:12 | Адрес 12 | Общ. | КР3 Х2:8 |
| Блокировка пуска АПК | Х12:13 | Адрес 13 | Пуск2 | КР3 Х2:4 |
| | Х12:14 | Адрес 14 | Общ. | КР3 Х2:6 |

Продолжение таблицы 18

| ШЭ2710 538 | | | ЛИНИЯ-Р | |
|-----------------------|--------------|--------------------|------------|-----------|
| Сигнал | Клемма терм. | Маркировка цепи ПП | Сигнал | Клемма ПП |
| +БАТ | +ЕС3 | Адрес 17 | + БАТ | ФП Х1:2 |
| - БАТ | -ЕС3 | Адрес 18 | - БАТ | ФП Х1:5 |
| Осцилл. «Ток УМ» | Х2:13 | Адрес 21 | + Осц. ПРД | КР3 Х2:15 |
| | Х2:14 | Адрес 22 | - Осц. ПРД | КР3 Х2:16 |
| Осцилл. «Прием ВЧ» | Х2:15 | Адрес 23 | + Осц. ПРМ | КР3 Х2:13 |
| | Х2:16 | Адрес 24 | - Осц. ПРМ | КР3 Х2:14 |

 На клеммнике блока КР3 дополнительно должны быть соединены клеммы Х2:1–Х2:3. На клеммнике блока БСИ – клеммы Х1:1–Х1:3 и Х1:2–Х1:4.

На блоке БР3 выставить переключатели:


| Переключатель | Контакт переключателя | | | |
|---------------|-----------------------|-----|-----|-----|
| | 1 | 2 | 3 | 4 |
| S1 | ON | OFF | OFF | ON |
| S2 | OFF | OFF | OFF | OFF |
| S3 | ON | OFF | OFF | OFF |

На плате блока КР3 (плата клеммника) выставить переключатели:

| Переключатель | Контакт переключателя | | |
|---------------|-----------------------|----|-----|
| | 1 | 2 | 3 |
| S3 | ON | ON | OFF |

В меню ПП выбрать тип защиты **ППЗ**.

3.2.6 Монтаж шкафа

 Выполнить подключение шкафа согласно утвержденному проекту в соответствии с указаниями настоящего РЭ. Связь шкафа с другими шкафами защит и устройствами производить с помощью кабелей или проводников с сечением жил не менее 1.5 мм². Подключение цепей питания «+ЕС» и «-ЕС» должно производиться непосредственно к клеммникам помехозащитных фильтров Е1 и Е3.

Подключение высокочастотной части защиты к ВЧ каналу связи производить с помощью коаксиального кабеля с волновым сопротивлением от 50 до 100 Ом непосредственно к клеммнику приемопередатчика.

Ряды зажимов шкафа приведены на листах 10-11 в ЭКРА.656453.534-01.

3.2.7 Подготовка шкафа к работе

3.2.7.1 Шкаф не подвергается консервации смазками и маслами и какой-либо расконсервации не требуется.

3.2.7.2 Шкаф выпускается с предприятия-изготовителя работоспособным и полностью испытанным.

Шкаф поставляется в универсальном исполнении, содержащем все необходимые переключающие элементы, которые позволяют устанавливать его на линиях с одним или двумя выключателями на присоединение.

Положение оперативных переключателей шкафа выставить в соответствии с таблицей 19, а значения уставок защит - с учетом бланка уставок шкафа.

Таблица 19 – Значения положений оперативных переключателей шкафа

| Обозначение | Изменяемый параметр | Функциональное назначение | Положение |
|-------------|--------------------------------------|--|--|
| SA1 | Питание | Подача оперативного постоянного тока на терминал | Рабочее положение «Вкл.» |
| SA2 | Состояние выключателей | Выбор состояний выключателей В1 и В2: «Ремонт В1», «В1 и В2 в работе», «Ремонт В2» | Рабочее положение по заданию |
| SA3 | Терминал | Выбор одного из режимов работы: «РАБОТА», «ВЫВОД» | Рабочее положение «РАБОТА» |
| SA4 | АПК | Выбор варианта действия аппаратуры автоматического контроля ВЧ канала: «РАБОТА», «ВЫВОД» | Рабочее положение по заданию |
| SA5 | НДЗ | Выбор одного из режимов работы НДЗ: «ВЫВОД», «РАБОТА» | Рабочее положение «РАБОТА» |
| SA6 | ДЗ | Выбор одного из режимов работы: «Работа», «Вывод» | Рабочее положение по заданию |
| SA7 | ТНЗНП | | |
| SA8 | ТО | | |
| SA9 | ОУ ДЗ | | |
| SA10 | ОУ ТНЗНП | | |
| SA11 | Выводимые ст.ТНЗНП | | |
| SA12 | ОАПВ | | |
| SA13 | Отключение выключателя, пуск УРОВ В1 | Выбор одного из режимов работы: «РАБОТА», «ВЫВОД» | Рабочее положение по заданию |
| SA14 | Отключение выключателя, пуск УРОВ В2 | | |
| SA15 | Включение выключателя В1 | | |
| SA16 | Включение выключателя В2 | | |
| SA17 | Цепи ВЧС | | |
| SB1 | Съем сигнализации | Снятие светодиодной сигнализации с терминала | При нажатии более 3 с – режим проверки исправности светодиодов |
| SB2 | Контроль исправности ламп | Проверка исправности ламп НЛ1...НЛ4 | При нажатии – режим проверки исправности ламп |
| SB3 | Ручной пуск ПП | Проверка высокочастотного канала связи | При нажатии – пуск ВЧ передатчика |

Работа с терминалом подробно описана в руководстве по эксплуатации ЭКРА.656132.265-01 РЭ.

Список меню, подменю, входящих в основные меню, и их функции приведены в таблицах 20 и 21.

Текущие значения входных токов и напряжений, а также вычисляемых величин в процессе работы терминала, можно наблюдать через меню терминала **Текущие величины / Аналог. входы, Аналог. велич. и Константы** или в программе мониторинга – **Текущие величины / Текущие значения аналоговых входов, Текущие аналоговые величины и Константы** в первичных или во вторичных величинах. Перечень наблюдаемых сигналов приведен в таблице 20.

Изменение и наблюдение параметров терминала (уставок, программных накладок, выдержек времени и т.д.) производится с помощью пунктов меню терминала **«НДЗ», «ДФЗ (режим при неспр.напр)», «ДЗ», «ТНЗНП и ТО», «ТЗН», «МТЗ», «Логика ОТФ,ОАПВ», «ОАПВ», «Состоян.перекл.»**, **«Параметры линии»** и **«Служебные параметры»** или в программе мониторинга – **«НДЗ», «ДФЗ(при несп.У)», «ДЗ», «ТНЗНП и ТО», «ТЗН», «МТЗ», «Логика отключения, пуска ОАПВ», «ОАПВ», «Состояние переключателей», «Параметры линии»** и **«Служебные параметры»**. Перечень наблюдаемых и изменяемых параметров и уставок терминала приведен в таблице 20.

Таблица 20 – Наблюдение текущих значений сигналов терминала

| Основное меню | Меню | Подменю 1 | Подменю 2 | Содержание сообщения | |
|------------------|------------------------------|--|------------------------------------|---|---------------------------------------|
| Текущие величины | Аналоговые входы | Ia B1, A 0.00 | 1 втор Ia B1 A/° 0.00 / 0.0 | Ток выключателя В1, фаза А , А | |
| | | Ib B1, A 0.00 | 2 втор Ib B1 A/° 0.00 / 0.0 | Ток выключателя В1, фаза В , А | |
| | | Ic B1, A 0.00 | 3 втор Ic B1 A/° 0.00 / 0.0 | Ток выключателя В1, фаза С , А | |
| | | Ia B2, A 0.00 | 4 втор Ia B2 A/° 0.00 / 0.0 | Ток выключателя В2, фаза А , А | |
| | | Ib B2, A 0.00 | 5 втор Ib B2 A/° 0.00 / 0.0 | Ток выключателя В2, фаза В , А | |
| | | Ic B2, A 0.00 | 6 втор Ic B2 A/° 0.00 / 0.0 | Ток выключателя В2, фаза С , А | |
| | | Ia P(Л), A 0.00 | 7 втор Ia P A/° 0.00 / 0.0 | Ток реактора (линии), фаза А | |
| | | Ib P(Л), A 0.00 | 8 втор Ib P A/° 0.00 / 0.0 | Ток реактора (линии), фаза В | |
| | | Ic P(Л), A 0.00 | 9 втор Ic P A/° 0.00 / 0.0 | Ток реактора (линии), фаза С | |
| | | 3I0//, A 0.00 | 7 втор 3I0//, A/° 0.00 / 0.0 | Ток нулевой последовательности параллельной линии | |
| | | Ua , B 0.00 | 8 втор Ua, B/° 0.00 / 0.0 | Напряжение «звезды», фаза А | |
| | | Ub , B 0.00 | 9 втор Ub, B/° 0.00 / 0.0 | Напряжение «звезды», фаза В | |
| | | Uc , B 0.00 | 10втор Uc, B/° 0.00 / 0.0 | Напряжение «звезды», фаза С | |
| | | Uни , B 0.00 | 11втор Uни, B/° 0.00 / 0.0 | Напряжение «разомкнутого треугольника» УНИ | |
| | | Uиф , B 0.00 | 12втор Uиф, B/° 0.00 / 0.0 | Напряжение «разомкнутого треугольника» УИФ | |
| | | Uфк , B 0.00 | 13втор Uфк, B/° 0.00 / 0.0 | Напряжение «разомкнутого треугольника» УФК | |
| | | Аналоговые величины | ОсПРД, В 0.00 | вторДПП1ОсПРД, В 0.00 | Ток усилителя мощности ВЧ передатчика |
| | | | ОсПРМ, В 0.00 | вторДПП2ОсПРМ, В 0.00 | Выходное напряжение ВЧ приемника |
| | Ia(л), A 0.00 | | втор Ia(л),A/° 0.00 / 0.0 | Ток линии, фаза А | |
| | Ib(л), A 0.00 | | втор Ib(л),A/° 0.00 / 0.0 | Ток линии, фаза В | |
| | Ic(л), A 0.00 | | втор Ic(л),A/° 0.00 / 0.0 | Ток линии, фаза С | |
| | U1, В 0.00 | | втор U1, B/° 0.00 / 0.0 | Напряжение прямой последовательности ТН | |
| | U2, В 0.00 | | втор U2, B/° 0.00 / 0.0 | Напряжение обратной последовательности ТН | |
| | 3U0, В 0.00 | | втор 3U0, B/° 0.00 / 0.0 | Напряжение 3U0 ТН | |
| | 3U0(к)_PM 0.00 | | втор 3U0(к)_PM, B/° 0.00 / 0.0 | Напряжение 3U0 РНМНП с учетом выноса | |
| | I1, A 0.00 | | втор I1, A/° 0.00 / 0.0 | Ток прямой последовательности линии | |
| | I2, A 0.00 | | втор I2, A/° 0.00 / 0.0 | Ток обратной последовательности линии | |
| | 3I0, A 0.00 | | втор 3I0, A/° 0.00 / 0.0 | Ток нулевой последовательности линии | |
| | Ia(c), A 0.00 | | втор Ia(c), A/° 0.00 / 0.0 | Емкостной ток линии, фаза А | |
| | Ib(c), A 0.00 | | втор Ib(c), A/° 0.00 / 0.0 | Емкостной ток линии, фаза В | |
| | Ic(c), A 0.00 | | втор Ic(c), A/° 0.00 / 0.0 | Емкостной ток линии, фаза С | |
| | 3I0(c), A 0.00 | | втор 3I0(c), A/° 0.00 / 0.0 | Емкостной ток нулевой последовательности линии | |
| | Ia(к), A 0.00 | | втор Ia(к),A/° 0.00 / 0.0 | Компенсированный ток линии, фаза А | |
| | Ib(к), A 0.00 | втор Ib(к),A/° 0.00 / 0.0 | Компенсированный ток линии, фаза В | | |
| | Ic(к), A 0.00 | втор Ic(к),A/° 0.00 / 0.0 | Компенсированный ток линии, фаза С | | |
| I1(к), A 0.00 | втор I1(к),A/° 0.00 / 0.0 | Компенсированный ток прямой последовательности линии | | | |
| I2(к), A 0.00 | втор I2(к),A/° 0.00 / 0.0 | Компенсированный ток обратной последовательности линии | | | |

Продолжение таблицы 20

| Основное меню | Меню | Подменю 1 | Подменю 2 | Содержание сообщения | |
|------------------|---------------------|-----------------------|----------------------------------|---|---|
| Текущие величины | Аналоговые величины | 3Iо(к), А 0.00 | втор 3Iо(к), А/° 0.00 / 0.0 | Компенсированный ток нулевой последовательности линии | |
| | | Iкф, А 0.00 | втор Iкф, А/° 0.00 / 0.0 | Выход комбинированного фильтра компенсированных токов | |
| | | Iab(к), А 0.00 | втор Iab(к), А/° 0.00 / 0.0 | Разность компенсированных токов линии I _A – I _B | |
| | | I2(к)_PM, А 0.00 | втор I2(к)_PM, А/° 0.00 / 0.0 | Ток I2 РНМОП | |
| | | U2_PM, В 0.00 | втор U2_PM, В/° 0.00 / 0.0 | Напряжение U ₂ РНМОП | |
| | | U2(к)_PM, В 0.00 | втор U2(к)_PM, В/° 0.00 / 0.0 | Напряжение U ₂ РНМОП с учетом выноса | |
| | | Ua(L/2), В 0.00 | втор Ua(L/2), В/° 0.00 / 0.0 | Напряжение U _A , вынесенное на середину линии | |
| | | БНН А, В 0.00 | втор БНН А, В/° 0.00 / 0.0 | Выходное напряжение устройства БНН, фаза А | |
| | | БНН В, В 0.00 | втор БНН В, В/° 0.00 / 0.0 | Выходное напряжение устройства БНН, фаза В | |
| | | БНН С, В 0.00 | втор БНН С, В/° 0.00 / 0.0 | Выходное напряжение устройства БНН, фаза С | |
| | | Uab , В 0.00 | втор Uab , В/° 0.00 / 0.0 | Междуфазное напряжение ТН U _{AB} | |
| | | Ubc , В 0.00 | втор Ubc , В/° 0.00 / 0.0 | Междуфазное напряжение ТН U _{BC} | |
| | | Uca , В 0.00 | втор Uca , В/° 0.00 / 0.0 | Междуфазное напряжение ТН U _{CA} | |
| | | Z AB, Ом 32766.0 | втор Z AB, Ом/° 32766.0/ 0.0 | Модуль и угол сопротивления Z _{AB} на входе междуфазных ИО сопротивления I-V ст. Д3 | |
| | | Z BC, Ом 32766.0 | втор Z BC, Ом/° 32766.0/ 0.0 | Модуль и угол сопротивления Z _{BC} на входе междуфазных ИО сопротивления I-V ст. Д3 | |
| | | Z CA, Ом 32766.0 | втор Z CA, Ом/° 32766.0/ 0.0 | Модуль и угол сопротивления Z _{CA} на входе междуфазных ИО сопротивления I-V ст. Д3 | |
| | | Z AN, Ом 32766.0 | втор Z AN, Ом/° 32766.0/ 0.0 | Модуль и угол сопротивления Z _A на входе ИПФ и ИО сопротивления Z I ст «земл» фазы А | |
| | | Z BN, Ом 32766.0 | втор Z BN, Ом/° 32766.0/ 0.0 | Модуль и угол сопротивления Z _B на входе ИПФ и ИО сопротивления Z I ст «земл» фазы В | |
| | | Z CN, Ом 32766.0 | втор Z CN, Ом/° 32766.0/ 0.0 | Модуль и угол сопротивления Z _C на входе ИПФ и ИО сопротивления Z I ст «земл» фазы С | |
| | | Z ANk, Ом 32766.0 | втор Z ANk, Ом/° 32766.0/ 0.0 | Модуль и угол сопротивления Z _A на входе ИПФ фазы А | |
| | | Z BNk, Ом 32766.0 | втор Z BNk, Ом/° 32766.0/ 0.0 | Модуль и угол сопротивления Z _B на входе ИПФ фазы В | |
| | | Z CNk, Ом 32766.0 | втор Z CNk, Ом/° 32766.0/ 0.0 | Модуль и угол сопротивления Z _C на входе ИПФ фазы С | |
| | | Uоф(к), В 0.00 | втор Uоф(к), В/° 0.00 / 0.0 | Напряжение на отключенной фазе, вынесенное на середину линии | |
| | | 3U0(к), В 0.00 | втор 3U0(к), В/° 0.00 / 0.0 | Напряжение нулевой последовательности, вынесенное на противоположный конец линии | |
| | | P, МВт 0.0 | перв P, МВт 0.0 | Активная мощность, передаваемая по ВЛ | |
| | | Q, Мвар 0.0 | перв Q, Мвар 0.0 | Реактивная мощность, передаваемая по ВЛ | |
| | | Част, Гц 50.00 | Частота, Гц 50.00 | Частота | |
| | | t имп, мс 9.993 | t имп, мс 0.000 | Длительность импульса ВЧ сигнала на выходе приемника, мс | |
| | | t паузы, мс 9.993 | t паузы, мс 0.000 | Длительность паузы ВЧ сигнала на выходе приемника, мс | |
| | | t удл, мс 0.000 | t удл, мс 0.000 | Удлинение ВЧ импульса, мс | |
| | | t задерж, мс 0.000 | t задерж, мс 0.000 | Задержка своего ВЧ импульса, мс | |
| | | Константы | Kr 3I0 , о.е 0.667 | Kr 3I0 , о.е 0.667 | Кoeffициент компенсации тока нулевой последовательности K1, |
| | | | Kx 3I0 , о.е 0.667 | Kx 3I0 , о.е 0.667 | |
| | | | Kr 3I0// , о.е 0.533 | Kr 3I0// , о.е 0.533 | Кoeffициент компенсации тока нулевой последовательности параллельной линии K2 |
| | | | Kx 3I0// , о.е 0.500 | Kx 3I0// , о.е 0.500 | |

Таблица 21 – Основные меню просмотра и изменения уставок и параметров терминала

| Основное меню | Меню | Подменю 1 | Подменю 2 | Содержание и диапазон изменения параметра | Парам. по умолч. |
|---------------------------|--|---|---|--|-----------------------|
| НДЗ | Уставки ПО, ИО | Исп ПО I2 бл НВЧ3 | Исп ПО I26л НВЧ3,А втор 0.250 | Ток срабатывания ПО I2 НВЧ3, блокирующий, А (0.025 – 0.500) I _{НОМ} | 0.25 I _{НОМ} |
| | | Исп ПО I2 от НВЧ3 | Исп ПО I2от НВЧ3,А втор 0.500 | Ток срабатывания ПО I2 НВЧ3, отключающий, А (0.050 – 1.000) I _{НОМ} | 0.5 I _{НОМ} |
| | | Исп ПО 3ю от | Исп ПО 3ю от,А втор 1.500 | Ток срабатывания ПО 3Ю, отключающий, А (0.050 – 3.200) I _{НОМ} | 1.5 I _{НОМ} |
| | | Успр ПО U2 бл НВЧ3 | Успр ПО U26л НВЧ3,В втор 4.00 | Напряжение срабатывания ПО U2 НВЧ3, блокирующий, В (1.00 – 6.00) | 4 |
| | | Успр ПО U2 от НВЧ3 | Успр ПО U2от НВЧ3,В втор 8.00 | Напряжение срабатывания ПО U2 НВЧ3, отключающий, В (2.00 – 12.00) | 8 |
| | | Успр РН U0 от | Успр РН U0 от,В втор 4.00 | Напряжение срабатывания ПО U0, отключающий, В (2.00 – 20.00) | 4 |
| | | Квын ТН | Квын ТН, о.е 0.00 | Коэффициент выноса ТН на линию для U26л(от), M2от НВЧ3, о.е. (0.00 – 1.00) | 0 |
| | | Кт1 ПО U2от НВЧ3 | Кт1 ПО U2отНВЧ3, о.е 0.00 | Коэффициент 1-го участка торможения ПО U2от НВЧ3, о.е. (0.00 – 1.00) | 0.1 |
| | | Int2 ПО U2отНВЧ3 | Int2 ПО U2отНВЧ3, о.е 5.000 | Ток начала 2-го участка торможения ПО U2от НВЧ3, о.е. (1.000 – 15.000) | 5.000 |
| | | Кт2 ПО U2от НВЧ3 | Кт2 ПО U2отНВЧ3, о.е 0.00 | Коэффициент 2-го участка торможения ПО U2от НВЧ3, о.е. (0.00 – 1.00) | 0.4 |
| Уставки ОМ и ОСФ | К фильтра | К фильтра 10.00 | Коэффициент К комбинированного фильтра (6.00 – 10.00) | 8 | |
| | Угол блокировки | Угол блокировки, ° 60.00 | Угол блокировки защиты, ° (40.00 – 70.00) | 60° | |
| | ОбработаннаяФаза | ОбработаннаяФаза А | ВЧ-обработанная фаза (А, В, С) | А | |
| | Удлин.ВЧсигнала | Удлин.ВЧсигнала,мс 0.00 | Удлинение сигнала ВЧ приемника, мс (0.00 – 2.40) | 0 | |
| Уставки РС | Х Z6л НВЧ3 | Х Z6л НВЧ3,Ом втор 20.00 | Уставка по оси Х характеристики Zот, Ом; (1.000 – 250.000) / I _{НОМ} | 12 / I _{НОМ} | |
| | Р Z6л НВЧ3 | Р Z6л НВЧ3,Ом втор 10.00 | Уставка по оси R характеристики Zот, Ом; (1.000 – 250.000) / I _{НОМ} | 6 / I _{НОМ} | |
| | Наклон Z6л НВЧ3 | Наклон Z6л НВЧ3, ° 70.00 | Наклон характеристики Zот, °; (45.00 – 89.00) | 70° | |
| | Х Zот НВЧ3 | Х Zот НВЧ3,Ом втор 20.00 | Уставка по оси Х характеристики Z6л, Ом; (1.000 – 250.000) / I _{НОМ} | 12 / I _{НОМ} | |
| | Р Zот НВЧ3 | Р Zот НВЧ3,Ом втор 10.00 | Уставка по оси R характеристики Z6л, Ом; (1.000 – 250.000) / I _{НОМ} | 6 / I _{НОМ} | |
| | Наклон Zот НВЧ3 | Наклон Zот НВЧ3, ° 70.00 | Наклон характеристики Z6л, °; (45.00 – 89.00) | 70° | |
| | Наклон II кв. НВЧ3/ДЗ | Наклон II кв. НВЧ3/ДЗ, ° 115.00 | Наклон левой части характеристики, ° (91.00 – 135.00) | 115 | |
| | Наклон IV кв. НВЧ3/ДЗ | Наклон IV кв. НВЧ3/ДЗ, ° -15.00 | Наклон нижней правой части характеристики, ° (-45.00 – 0.00) | -15 | |
| | R нагрузки НВЧ3/ДЗ | Р нагрузки НВЧ3/ДЗ,Ом втор 12.00 | Уставка по оси R нагрузочного режима, Ом (5.00 – 500.00) / I _{НОМ} | 12 / I _{НОМ} | |
| Угол нагрузки НВЧ3/ДЗ | Угол нагрузки НВЧ3/ДЗ, ° 15 | Угол выреза нагрузочного режима, ° (1 – 70) | 15 | | |
| Уставки по времени | тср НВЧ3 | тср НВЧ3,с 0.005 | DT5 Задержка сигнала отключения НВЧ3 (регулируемая часть), с (0.000– 0.050) | 0,005 | |
| Логика работы | Действие при неиспр.У | Действие при неиспр.У перевод в ДФЗ | ХВ1 Действие при неиспр. цепей напр., не предусмотрено, пуск ВЧ следящий, пуск ВЧ импульсный, перевод в ДФЗ | перевод в ДФЗ | |
| | Пуск ВЧ при выводе НДЗ | Пуск ВЧ при выводе НДЗ не предусмотрен | ХВ3 Пуск ВЧ при выводе НДЗ (не предусмотрен / следящий / импульсный) | не предусмотрен | |
| | Режим совм. с ПДЭ2003 | Режим совмест. с ПДЭ2003 не предусмотрен | ХВ4 Режим совместимости с панелью ПДЭ-2003 (не предусмотрен / предусмотрен) | не предусмотрен | |
| | РучнОбменВЧсигн | Ручной обмен ВЧ манипулированный | ХВ5 Обмен ВЧ сигналами (не манипулирован / манипулированный) | манипулированный | |
| | ЗапретВЧотМЗЛ | ЗапретВЧотМЗЛ не предусмотрен | ХВ6 Запрет пуска ВЧ от МЗЛ (не предусмотрен / предусмотрен) | не предусмотрен | |
| | ОТФотЛогикиОпроб | ОТФотЛогикиОпроб не предусм.,предусм. | ХВ2 Действие логики откл.при опробовании на ОТФ (не предусмотрено / предусмотрено) | не предусмотрена | |
| НеиспрОАПВ при выводе НДЗ | НеисОАПВ при выводе НДЗ не предусмотрена | ХВ64 Неисправность ОАПВ при выводе НДЗ (не предусмотрена / предусмотрена) | не предусмотрена | | |

Продолжение таблицы 21

| Основное меню | Меню | Подменю 1 | Подменю 2 | Содержание и диапазон изменения параметра | Парам. по умолч. |
|--------------------------|-------------------------------|--|-----------------------------------|--|-----------------------|
| ДФЗ (режим при неиспр.У) | Уставки ПО, ИО | Исп ПО I26л ДФЗ | Исп ПО I26л ДФЗ,А втор 0.250 | Ток срабатывания ПО по I2, блокирующий, А (0.025 – 0.500) I _{НОМ} | 0.25 I _{НОМ} |
| | | Исп ПО I2от ДФЗ | Исп ПО I2от ДФЗ,А втор 0.500 | Ток срабатывания ПО по I2, отключающий, А (0.05 – 1.00) I _{НОМ} | 0.5 I _{НОМ} |
| | | Исп ПО DI16л ДФЗ | Исп ПО DI16л ДФЗ,А втор 0.40 | Ток срабатывания ПО по приращению I1, блокирующий, А (0.08 – 3.00) I _{НОМ} | 0.4 I _{НОМ} |
| | | Исп ПО DI1от ДФЗ | Исп ПО DI1от ДФЗ,А втор 1.20 | Ток срабатывания ПО по приращению I1, отключающий, А (0.16 – 5.00) I _{НОМ} | 1.2 I _{НОМ} |
| | | Исп ПО DI26л ДФЗ | Исп ПО DI26л ДФЗ,А втор 0.10 | Ток срабатывания ПО по приращению I2, блокирующий, А (0.02 – 1.50) I _{НОМ} | 0.1 I _{НОМ} |
| | | Исп ПО DI2от ДФЗ | Исп ПО DI2от ДФЗ,А втор 0.30 | Ток срабатывания ПО по приращению I2, отключающий, А (0.04 – 2.50) I _{НОМ} | 0.3 I _{НОМ} |
| | | Исп ПО Iл бл ДФЗ | Исп ПО Iл.бл ДФЗ,А втор 0.75 | Ток срабатывания ПО по Iл (АВ), блокирующий, А (0.20 – 4.00) I _{НОМ} | 0.75 I _{НОМ} |
| | | Исп ПО Iл от ДФЗ | Исп ПО Iл.от ДФЗ,А втор 1.50 | Ток срабатывания ПО по Iл (АВ), отключающий, А (0.40 – 8.00) I _{НОМ} | 1.5 I _{НОМ} |
| | Уставки по времени | tср | tср,с 0.02 | DT6 Задержка сигн. отключения, с (0.01– 0.05) | 0.02 |
| ДЗ | Уставки РС | X I ст. ДЗ земл | X I ст. ДЗ земл, Ом втор 12.00 | Уставка по оси X характеристики I ст. при КЗ на землю, Ом (1.00 – 500.00) / I _{НОМ} | 12 / I _{НОМ} |
| | | R I ст. ДЗ земл | R I ст. ДЗ земл, Ом втор 6.00 | Уставка по оси R характеристики I ст. при КЗ на землю, Ом (1.00 – 500.00) / I _{НОМ} | 6 / I _{НОМ} |
| | | Наклон I ст. ДЗ земл | Наклон I ст. ДЗ земл, ° 70.00 | Наклон характеристики I ст. при КЗ на землю, ° (45.00 – 89.00) | 70 |
| | | X I ст. ДЗ | X I ст. ДЗ, Ом втор 12.00 | Уставка по оси X характеристики I ст., Ом (1.00 – 500.00) / I _{НОМ} | 12 / I _{НОМ} |
| | | R I ст. ДЗ | R I ст. ДЗ, Ом втор 6.00 | Уставка по оси R характеристики I ст., Ом (1.00 – 500.00) / I _{НОМ} | 6 / I _{НОМ} |
| | | Наклон I ст. ДЗ | Наклон I ст. ДЗ, ° 70.00 | Наклон характеристики I ст., ° (45.00 – 89.00) | 70 |
| | | Наклон I кв. I ст. ДЗ | Наклон I кв. I ст. ДЗ, ° 0.00 | Наклон верхней части характеристики I ст., ° (-45.00 – 0.00) | 0 |
| | | X II ст. ДЗ | X II ст. ДЗ, Ом втор 20.00 | Уставка по оси X характеристики II ст., Ом (1.00 – 500.00) / I _{НОМ} | 20 / I _{НОМ} |
| | | R II ст. ДЗ | R II ст. ДЗ, Ом втор 10.00 | Уставка по оси R характеристики II ст., Ом (1.00 – 500.00) / I _{НОМ} | 10 / I _{НОМ} |
| | | Наклон II ст. ДЗ | Наклон II ст. ДЗ, ° 70.00 | Наклон характеристики II ст., ° (45.00 – 89.00) | 70 |
| | | X III ст. ДЗ | X III ст. ДЗ, Ом втор 50.00 | Уставка по оси X характеристики III ст., Ом (1.00 – 500.00) / I _{НОМ} | 50 / I _{НОМ} |
| | | R III ст. ДЗ | R III ст. ДЗ, Ом втор 25.00 | Уставка по оси R характеристики III ст., Ом (1.00 – 500.00) / I _{НОМ} | 25 / I _{НОМ} |
| | | Наклон III ст. ДЗ | Наклон III ст., ° 70.00 | Угол наклона характеристики III ст., ° (45.00 – 89.00) | 70 |
| | | X IV ст. ДЗ | X IV ст. ДЗ, Ом втор 12.00 | Уставка по оси X характеристики IV ст., Ом (1.00 – 500.00) / I _{НОМ} | 12 / I _{НОМ} |
| | | R IV ст. ДЗ | R IV ст. ДЗ, Ом втор 6.00 | Уставка по оси R характеристики IV ст., Ом (1.00 – 500.00) / I _{НОМ} | 6 / I _{НОМ} |
| | | Наклон IV ст. ДЗ | Наклон IV ст. ДЗ, ° 70.00 | Наклон характеристики IV ст., ° (45.00 – 89.00) | 70 |
| | | Направленность IV ст. ДЗ | Направленность IV. ДЗ вперед | Направленность IV ст. (вперед / назад) | вперед |
| | | X V ст. ДЗ | X V ст. ДЗ, Ом втор 12.00 | Уставка по оси X характеристики V ст., Ом (1.00 – 500.00) / I _{НОМ} | 12 / I _{НОМ} |
| | | R V ст. ДЗ | R V ст. ДЗ, Ом втор 6.00 | Уставка по оси R характеристики V ст., Ом (1.00 – 500.00) / I _{НОМ} | 6 / I _{НОМ} |
| | | Наклон V ст. ДЗ | Наклон V ст. ДЗ, ° 70.00 | Наклон характеристики V ст., ° (45.00 – 89.00) | 70 |
| Направлен. V ст. ДЗ | Направлен. V ст. ДЗ вперед | Направленность V ст. (вперед / назад) | вперед | | |

Продолжение таблицы 21

| Основное меню | Меню | Подменю 1 | Подменю 2 | Содержание и диапазон изменения параметра | Парам. по умолч. |
|-------------------------|--------------------|-------------------------------------|--|--|----------------------|
| ДЗ | БК по dl/dt | Исп ПО DI2чув ДЗ | Исп ПО DI2чув ДЗ,А втор 0.10 | Ток срабатывания ПО по приращению I2, чувствительный, А (0.02 – 1.50) I _{ном} | 0.1 I _{ном} |
| | | Исп ПО DI2гр ДЗ | Исп ПО DI2гр ДЗ,А втор 0.30 | Ток срабатывания ПО по приращению I2, грубый, А (0.04 – 2.50) I _{ном} | 0.3 I _{ном} |
| | | Исп ПО DI1чув ДЗ | Исп ПО DI1чув ДЗ,А втор 0.40 | Ток срабатывания ПО по приращению I1, чувствительный, А (0.08 – 3.00) I _{ном} | 0.4 I _{ном} |
| | | Исп ПО DI1гр ДЗ | Исп ПО DI1гр ДЗ,А втор 1.20 | Ток срабатывания ПО по приращению I1, грубый, А (0.16 – 5.00) I _{ном} | 1.2 I _{ном} |
| | | твв быстр.ст. DIчув ДЗ | твв быстр.ст. DIчув ДЗ,с 0.6 | DT27 Время ввода быстродействующих ступеней от ПО DI чувств, с (0.2 – 1.0) | 0.6 |
| | | твв быстр.ст. DIгр ДЗ | твв быстр.ст. DIгр ДЗ,с 0.8 | DT28 Время ввода быстродействующих ступеней от ПО DI грубый, с (0.2 – 1.0) | 0.8 |
| | | твв медл.ст. DI ДЗ | твв медл.ст. DI ДЗ,с 8.0 | DT29 Время ввода медленнодействующих ступеней от ПО DI, с (3.0 – 16.0) | 8 |
| | БК по dZ/dt | ИспПОI2dZ/dt,%I1 | ИспПОI2dZ/dt,%I1 10.0 | Ток срабатывания ПО по I2 для БК dZ/d, %I1; (1.0 – 50.0) | 10 |
| | | tзадержки dZ/dt | tзадержки dZ/dt,с 0.050 | DT34 Время задержки БК dZ/dt, с; (0.001 – 1.000) | 0.05 |
| | | tвозврата dZ/dt | tвозврата dZ/dt,с 0.20 | DT35 Время возврата БК dZ/dt, с; (0.01 – 5.00) | 0.2 |
| | | dZ/dt относит. | dZ/dt относит. III ступени | XB7 Формирование области контроля БК dZ/dt относительно; (III ступени / II ступени) | III ступени |
| | Уставки по времени | тср I ст.ДЗ | тср I ст. ДЗ,с 0.100 | DT20 Задержка на срабатывание I ст. ДЗ, с (0.000 – 15.000) | 0.1 |
| | | тср I ст.ДЗ БКм | тср I ст.ДЗ БКм,с 0.100 | DT110 Задержка на срабатывание I ст. ДЗ от БКм, с (0.000 – 15.000) | 0.1 |
| | | тср IIм ст.ДЗ | тср IIм ст. ДЗ,с 1.00 | DT21 Задержка на сраб. II ст. ДЗ с меньшей выдержкой времени, с (0.05 – 15.00) | 1 |
| | | тср II ст.ДЗ | тср II ст. ДЗ,с 2.00 | DT22 Задержка на срабатывание II ст. ДЗ, с (0.05 – 15.00) | 2 |
| | | тср III ст.ДЗ | тср III ст. ДЗ,с 4.00 | DT23 Задержка на срабатывание III ст.ДЗ, с (0.05 – 15.0) | 4 |
| | | тср IV ст.ДЗ | тср IV ст. ДЗ,с 4.00 | DT24 Задержка на срабатывание IV ст.ДЗ, с (0.05 – 15.0) | 4 |
| | | тср V ст.ДЗ | тср V ст. ДЗ,с 4.00 | DT25 Задержка на срабатывание V ст. ДЗ, с (0.05 – 15.0) | 4 |
| | | тср при ОУ ДЗ | тср при ОУ ДЗ,с 0.10 | DT26 Задержка на сраб I,II или III ст.ДЗ при опер ускорении (0.05 – 5.00), с | 0.1 |
| | | тбл быстр.ст.качаниях | тбл быстр.ст.качаниях,с 0.050 | DT30 Время блокировки быстродейств. ступеней при качаниях, с (0.050 – 0.100) | 0.05 |
| тбл быстр.ст.асинх.ходе | | тбл быстр.ст.асинх.ходе,с 0.20 | DT31 Время блокировки быстродейств. ступеней при асинхр.ходе, с (0.20 – 1.00) | 0.2 | |
| tопределения внешн.КЗ | | tопределения внешн.КЗ,с 0.010 | DT115 Время определения внешнего КЗ, с (0.003 – 0.060) | 0.010 | |
| tблокировки I ст. ДЗ | | tблокировки I ст. ДЗ,с 0.050 | DT116 Время блокировки I ст. ДЗ при внешних КЗ, с (0.010 – 0.100) | 0.050 | |
| Логика работы | | I ст. ДЗ от БКм | I ст. ДЗ от БКм выведена | XB29 I ст. ДЗ от БКм; (выведена / в работе) | выведена |
| | IV ст. ДЗ | IV ст. ДЗ выведена | XB41 IV ст. ДЗ; (выведена / в работе) | выведена | |
| | V ст. ДЗ | V ст. ДЗ выведена | XB42 V ст. ДЗ; (выведена / в работе) | выведена | |
| | Ист.при КЗ земл. | Ист.при КЗ земл. предусмотрено | XB9 Действие I ст. ДЗ при КЗ на землю (не предусмотрено / предусмотрено) | предусмотрено | |
| | Подхвст.отIст. | Подхвст.отIст. предусмотрен | XB10 Подхват сраб. I ст. от ненаправленной II ст. (не предусмотрен / предусмотрен) | предусмотрен | |
| | Опер.ускор.ст.ДЗ | Опер.ускор.ст.ДЗ II ступень | XB11 Оперативно ускоряемая ступень ДЗ (I ступень / II ступень / III ступень) | II ступень | |
| | Контр.БК от1-5ст | Контр.БК от1 не предусмотрен | XB12 Контроль БК от ИО I-V ст. ДЗ (предусмотрен / не предусмотрен) | не предусмотрен | |
| | Запрет б.ст.кач. | Запрет б.ст.кач. не предусмотрен | XB13 Запрет действия быстродействующих ступеней при качаниях (не предусмотрен / предусмотрен) | не предусмотрен | |
| | Запрет б.ст. АХ | Запрет б.ст. АХ не предусмотрен | XB14 Запрет действия быстродейств. ступеней при асинхр.ходе (не предусмотрен / предусмотрен) | не предусмотрен | |
| | Алгоритм БК | Алгоритм БК dl/dt | XB15 Алгоритм БК; (dZ/dt / dl/dt) | dl/dt | |
| | УскоренВозвратБК | УскоренВозвратБК не предусмотрен | XB8 Ускоренный возврат БК при отключении выключателя; (не предусмотрен / предусмотрен) | не предусмотрен | |
| | Блст.приВнешнКЗ | Блст.приВнешнКЗ предусмотрена | XB19 Блокировка I ст. ДЗ при внешних КЗ; (не предусмотрена / предусмотрена) | предусмотрена | |

Продолжение таблицы 21

| Основное меню | Меню | Подменю 1 | Подменю 2 | Содержание и диапазон изменения параметра | Парам. по умолч. |
|------------------|----------------------------|---------------------------|---|--|--------------------------|
| ТНЗНП и ТО ИО | Уставки ПО, ИО | Иср I ст.ТНЗНП | Иср I ст.ТНЗНП,А втор 5.00 | Ток срабатывания ПО I ст. ТНЗНП, А (0.01 – 30.00) I _{НОМ} | 5 I _{НОМ} |
| | | Иср II ст.ТНЗНП | Иср II ст.ТНЗНП,А втор 1.50 | Ток срабатывания ПО II ст. ТНЗНП, А (0.05 – 30.00) I _{НОМ} | 1.5 I _{НОМ} |
| | | Иср III ст.ТНЗНП | Иср III ст.ТНЗНП,А втор 0.50 | Ток срабатывания ПО III ст. ТНЗНП, А (0.05 – 30.00) I _{НОМ} | 0.5 I _{НОМ} |
| | | Иср IV ст.ТНЗНП | Иср IV ст.ТНЗНП,А втор 0.25 | Ток срабатывания ПО IV ст. ТНЗНП, А (0.05 – 30.00) I _{НОМ} | 0.25 I _{НОМ} |
| | | Иср V ст.ТНЗНП | Иср V ст.ТНЗНП,А втор 0.25 | Ток срабатывания ПО V ст. ТНЗНП, А (0.05 – 30.00) I _{НОМ} | 0.25 I _{НОМ} |
| | | Иср ИО М0 блок. | Иср ИО М0 блок.,А втор 0.10 | Ток срабатывания ИО М0, блокирующий, А (0.04 – 0.50) I _{НОМ} | 0.1 I _{НОМ} |
| | | Иср ИО М0 разр. | Иср ИО М0 разр.,А втор 0.20 | Ток срабатывания ИО М0, разрешающий, А (0.04 – 0.50) I _{НОМ} | 0.2 I _{НОМ} |
| | | Уср ИО М0 блок. | Уср ИО М0 блок.,В втор 2.0 | Напряжение срабатывания ИО М0, блокирующий, В (0.5 – 5.0) | 2 |
| | | Уср ИО М0 разр. | Уср ИО М0 разр.,В втор 4.0 | Напряжение срабатывания ИО М0, разрешающий, В (0.5 – 5.0) | 4 |
| | | Квын ТН ИО М0 | Квын ТН ИО М0,о.е. 0.00 | Коэффициент выноса ТН на линию для ИО М0, о.е. (0.00 – 0.50) | 0 |
| | | Иср ПО ТО | Иср ПО ТО,А втор 6.00 | Ток срабатывания ПО токовой отсечки, А (0.35 – 30.00) I _{НОМ} | 6 I _{НОМ} |
| | | Иср ТО вкл.В | Иср ТО вкл.В втор 3.00 | Ток срабатывания токовой отсечки при вкл. выключателя, А (0.35 – 30.00) I _{НОМ} | 3 I _{НОМ} |
| | | Уставки по времени | | тср I ст.ТНЗНП | тср I ст.ТНЗНП,с 0.10 |
| тср II ст.ТНЗНП | тср II ст.ТНЗНП,с 1.00 | | | DT42 Задержка на срабатывание II ст. ТНЗНП, с (0.05 – 15.00) | 1 |
| тср III ст.ТНЗНП | тср III ст.ТНЗНП,с 2.00 | | | DT43 Задержка на срабатывание III ст. ТНЗНП, с (0.05 – 15.00) | 2 |
| тср IV ст.ТНЗНП | тср IV ст.ТНЗНП,с 3.00 | | | DT44 Задержка на срабатывание IV ст. ТНЗНП, с (0.05 – 15.00) | 3 |
| тср V ст.ТНЗНП | тср V ст.ТНЗНП,с 3.00 | | | DT45 Задержка на срабатывание V ст. ТНЗНП, с (0.05 – 15.00) | 3 |
| тср при ОУ ТНЗНП | тср при ОУ ТНЗНП,с 0.10 | | | DT46 Задержка на сраб.II,III или IV ст. ТНЗНП при ОУ, с (0.05 – 5.00) | 0.1 |
| тср ТО | тср ТО,с 0.100 | | | DT40 Задержка на срабатывание токовой от- сечки, с (0.000 – 15.000) | 0.1 |
| Логика работы | | IV ст. ТНЗНП | IV ст. ТНЗНП выведена | XB43 IV ст. ТНЗНП; (выведена / в работе) | выведена |
| | | V ст. ТНЗНП | V ст. ТНЗНП выведена | XB44 V ст. ТНЗНП; (выведена / в работе) | выведена |
| | | Выв.направл.при срабат.ТЗ | Выв.направл.при срабат.ТЗ не предусмотрен | XB20 Автомат. вывод направл. при срабаты- вании ТНЗНП (не предусмотрен / предусмот- рен) | не преду- смотрен |
| | | Вывод направ.автом.ускор | Вывод направ.автом.ускор не предусмотрен | XB21 Автоматический вывод направл. при ав- том. Ускорении (не предусмотрен / предусмот- рен) | не преду- смотрен |
| | | Контроль напр. I ст. ТЗ | Контроль напр. I ст. ТЗ не предусмотрен | XB22 Контроль напр-ти I ст.ТНЗНП (предусмотрен / не предусмотрен) | не преду- смотрен |
| | | Контроль напр. II ст. ТЗ | Контроль напр. II ст. ТЗ не предусмотрен | XB23 Контроль напр-и II ст.ТНЗНП (не предусм./отРНМр/ отРНМр или РНМб) | не преду- смотрен |
| | | Контроль напр. III ст. ТЗ | Контроль напр. III ст. ТЗ от РНМр или РНМб | XB24 Контроль напр-ти III ст. ТНЗНП (не предусм./отРНМр/ отРНМр или РНМб) | не преду- смотрен |
| | | Контроль напр. IV ст. ТЗ | Контроль напр. IV ст. ТЗ от РНМр или РНМб | XB25 Контроль напр-ти IV ст. ТНЗНП (не предусм./отРНМр/ отРНМр или РНМб) | не преду- смотрен |
| | | Контроль напр. V ст. ТЗ | Контроль напр. V ст. ТЗ от РНМр или РНМб | XB26 Контроль напр-ти V ст. ТНЗНП (не предусм./отРНМр/ отРНМр или РНМб) | не преду- смотрен |
| | | Оперативно ускор.ст.ТЗ | Оперативно ускор.ст.ТЗ III ступень | XB27 Опер. ускоряемая ступень ТНЗНП (II сту- пень / III ступень / IV ступень) | III ступень |
| | | Бл.Ист.ТЗ в цикле ОАПВ | Бл.Ист.ТЗ в цикле ОАПВ предусмотрена | XB16 Блок-ка I ст.ТНЗНП в цикле ОАПВ (предусмотрена / не предусмотрена) | предусмот- рена |
| | | Бл.Ист.ТЗ в цикле ОАПВ | Бл.Ист.ТЗ в цикле ОАПВ предусмотрена | XB17 Блок-ка II ст.ТНЗНП в цикле ОАПВ (предусмотрена / не предусмотрена) | предусмот- рена |
| | | Бл.Ист.ТЗ в цикле ОАПВ | Бл.Ист.ТЗ в цикле ОАПВ не предусмотрена | XB18 Блок-ка III ст.ТНЗНП в цикле ОАПВ (предусмотрена / не предусмотрена) | не преду- смотрена |
| | | Бл.Ист.ТЗ в цикле ОАПВ | Бл.Ист.ТЗ в цикле ОАПВ не предусмотрена | XB45 Блок-ка IV ст.ТНЗНП в цикле ОАПВ (предусмотрена / не предусмотрена) | не преду- смотрена |
| | | Бл.Ист.ТЗ в цикле ОАПВ | Бл.Ист.ТЗ в цикле ОАПВ не предусмотрена | XB46 Блок-ка V ст.ТНЗНП в цикле ОАПВ (предусмотрена / не предусмотрена) | не преду- смотрена |
| | | Ускорение ТО при вкл.В | Ускорение ТО при вкл.В предусмотрено | XB28 Ускорение действия ТО при вкл. выключ- ателя (не предусмотрено / предусмотрено) | предусмот- рено |
| | | Ввод ОУ ТЗ при выв. НДЗ | Ввод ОУ ТЗ при выв. НДЗ не предусмотрен | XB68 Ввод ОУ ТНЗНП при выводе НДЗ (не предусмотрен / предусмотрен) | не преду- смотрен |

Продолжение таблицы 21

| Основное меню | Меню | Подменю 1 | Подменю 2 | Содержание и диапазон изменения параметра | Парам. по умолч. | |
|------------------|--------------------|-----------------------------|---|---|---|------------------|
| ТЗН | Уставки ПО | Иср ПО I2 ТЗН | Иср ПО I2 ТЗН, А втор 0.100 | Ток срабатывания ПО I2 ТЗН, А (0.100 – 0.500) I _{НОМ} | 0.1 I _{НОМ} | |
| | Уставки по времени | тср ТЗН | тср ТЗН, с 0.10 | DT112 Время срабатывания ТЗН, с (0.10 – 0.50) | 0.1 | |
| | Логика работы | Запрет ВЧ от ТЗН | Запрет ВЧ от ТЗН не предусмотрен | XB65 Запрет пуска ВЧ от ТЗН (не предусмотрен / предусмотрен) | не предусмотрен | |
| МТЗ | Уставки ПО | Иср МТЗ | Иср МТЗ, А втор 6.00 | Ток срабатывания ПО МТЗ, А (0.05 – 30.00) I _{НОМ} | 6 I _{НОМ} | |
| | Уставки по времени | тср МТЗ | тср МТЗ 0.10 | DT113 Время срабатывания МТЗ, с (0.05 – 27.00) | 0.1 | |
| | Логика работы | Запрет ВЧ от МТЗ | Запрет ВЧ от МТЗ не предусмотрен | XB66 Запрет пуска ВЧ от МТЗ (не предусмотрен / предусмотрен) | не предусмотрен | |
| Логика ОТФ, ОАПВ | Уставки по времени | тср при АУ ДЗ | тср при АУ ДЗ, с 0.10 | DT51 Задержка на срабатывание при автомат.ускорении от ДЗ, с (0.05 – 5.00) | 0.1 | |
| | | тср при АУ ТЗ | тср при АУ ТЗ, с 0.10 | DT52 Задержка на срабатывание при автомат.ускорении от ТНЗНП, с (0.05 – 5.00) | 0.1 | |
| | | tzадержки ОТФ | tzадержки ОТФ,с 0.50 | DT58 Задержка отключения трех фаз при отказе ОАПВ, с (0.10 – 1.00) | 0.5 | |
| | Логика работы | Автоматическое ускорение | Автоматическое ускорение не предусмотрено | Автоматическое ускорение не предусмотрено | XB30 Автоматическое ускорение (не предусмотрено / предусмотрено) | не предусмотрено |
| | | Дейст. II доп. ст ДЗ при АУ | Дейст. II доп. ст ДЗ при АУ не предусмотрено | Дейст. II доп. ст ДЗ при АУ не предусмотрено | XB32 Действие дополн. ИО II ст. ДЗ при автомат. ускорении (не предусмотрено / предусмотрено) | не предусмотрено |
| | | Дейст. III ст. ДЗ при АУ | Дейст. III ст. ДЗ при АУ не предусмотрено | Дейст. III ст. ДЗ при АУ не предусмотрено | XB33 Действие ИО III ст. ДЗ при автоматическом ускорении (не предусмотрено / предусмотрено) | не предусмотрено |
| | | Контроль ПРМ ВЧС1 | Контроль ПРМ ВЧС1 не предусмотрен | Контроль ПРМ ВЧС1 не предусмотрен | XB34 Контроль приема сигнала ВЧС №1 (не предусмотрен / предусмотрен) | не предусмотрен |
| | | Контроль ПРМ ВЧС от ДЗ, ТЗ | Контр ПРМ ВЧС от ДЗ, ТЗ не предусмотрен | Контр ПРМ ВЧС от ДЗ, ТЗ не предусмотрен | XB35 Контр. приема ВЧС №1 от ИО I ст. ДЗ, ПО IV ст. ТНЗНП (не предусмотрен / предусмотрен) | не предусмотрен |
| | | Контр ПРМ ВЧС1 при ФЦО | Контр ПРМ ВЧС1 при ФЦО не предусмотрен | Контр ПРМ ВЧС1 при ФЦО не предусмотрен | XB36 Контроль приема ВЧС №1 при ФЦО ОАПВ (не предусмотрен / предусмотрен) | не предусмотрен |
| | | Контр ПРМ ВЧС2 при ФЦО | Контр ПРМ ВЧС2 при ФЦО не предусмотрен | Контр ПРМ ВЧС2 при ФЦО не предусмотрен | XB37 Контроль приема сигнала ВЧС №2 при ФЦО ОАПВ (не предусмотрен / предусмотрен) | не предусмотрен |
| | | ОТФ при отказе ОАПВ | ОТФ при отказе ОАПВ не предусмотрено | ОТФ при отказе ОАПВ не предусмотрено | XB38 Отключение трех фаз при отказе ОАПВ (не предусмотрено / предусмотрено) | не предусмотрено |
| | | Перевод на ОТФ | Перевод на ОТФ типовая схема | Перевод на ОТФ типовая схема | XB39 Перевод на ОТФ (типовая схема / программируемая логика) | типовая схема |
| | | Действ. РС II ОАПВ | Действ. РС II ОАПВ не предусмотрено | Действ. РС II ОАПВ не предусмотрено | XB40 Действие РС II ст. в цикле ОАПВ (не предусмотрено / предусмотрено) | не предусмотрено |
| ОАПВ | - | Иср РТОП | Иср РТОП, А втор 0.20 | Ток срабатывания ПО РТОП, А (0.10 – 0.30) I _{НОМ} | 0.2 I _{НОМ} | |
| | Избиратели фаз | Хуст ипф | Хуст ипф, Ом втор 6.000 | Уставка по оси X ипф, Ом (5.000 – 500.000) / I _{НОМ} | 6 | |
| | | Хуст ипф1 | Хуст ипф1, Ом втор 2.000 | Смещение по оси X ипф1, Ом (1.000 – 250.000) / I _{НОМ} | 2 | |
| | | Руст ипф | Руст ипф, Ом втор 3.000 | Уставка по оси R ипф, Ом (1.00 – 500.00) / I _{НОМ} | 3 | |
| | | Хуст ипфк | Хуст ипфк, Ом втор 3.000 | Уставка по оси X ипфк, Ом (1.000 – 250.000) / I _{НОМ} | 3 | |
| | | Руст ипфк | Руст ипфк, Ом втор 3.000 | Уставка по оси R ипфк, Ом (1.000 – 250.000) / I _{НОМ} | 3 | |
| | | кум | кум, о.е. 0.50 | Коэффициент уменьшения кум, о.е. (0.00 – 1.00) | 0.5 | |
| | | Наклон ИПФ | Наклон ИПФ, ° 70.00 | Наклон характеристик ИПФ, ° (45.00 – 89.00) | 70 | |
| | Орган ОВП | Иср ПО РННП | Иср ПО РННП, В втор 6.00 | Напряжение срабатывания ПО РННП, В (6.00 – 15.00) | 6 | |
| | | Иср ПО РТНП | Иср ПО РТНП, А втор 0.10 | Ток срабатывания 3I0 ПО РТНП, А (0.05 – 0.20) I _{НОМ} | 0.1 I _{НОМ} | |
| | | Кт ПО РТНП | Кт ПО РТНП, о.е. 0.100 | Коэффициент торможения ПО РТНП, о.е. (0.000 – 0.150) | 0.1 | |
| | | Иср ПО БТ | Иср ПО БТ, А втор 5.00 | Ток срабатывания ПО БТ, А (1.00 – 15.00) I _{НОМ} | 5 I _{НОМ} | |

Продолжение таблицы 21

| Основное меню | Меню | Подменю 1 | Подменю 2 | Содержание и диапазон изменения параметра | Парам. по умолч. |
|--------------------------------|--------------------|----------------------------|---|--|-----------------------|
| ОАПВ | Орган КПД | Иср РТНП_ОКПД | Иср РТНП_ОКПД,А втор 0.10 | Ток срабатывания ПО РТНП_ОКПД, А (0.10 – 0.25) I _{ном} | 0.1 I _{ном} |
| | | Уср РН1_ОКПД | Уср РН1_ОКПД,В втор 25.00 | Напряжение срабатывания ПО РН1_ОКПД, В (3.00 – 25.00) | 25 |
| | | Уср РН2_ОКПД | Уср РН2_ОКПД,В втор 3.00 | Напряжение срабатывания ПО РН2_ОКПД, В (3.00 – 6.00) | 3 |
| | Уставки по времени | Сброс ФП | Сброс ФП,с 3.00 | DT61 Сброс фиксации пуска, с (0.50 – 5.00) | 3 |
| | | Продления ВЧС2.3.4 | Продления ВЧС2.3.4, с 0.04 | DT63 Продл. сигнала пуска ВЧС №2.3.4, с (0.00 – 0.20) | 0.04 |
| | | Ввод ИПФ на время | Ввод ИПФ на время, с 0.25 | DT67 Ввод ИПФ на заданное время, с (0.25 – 2.50) | 0.25 |
| | | Продление ФКО1(ФЦО–D) | Продление ФКО1(ФЦО–D), с 0.20 | DT81 Продление сигнала ФКО1 (ФЦО-D), с (0.20 – 1.00) | 0.2 |
| | | Задержка ФКО1 (ФКО1–D) | Задержка ФКО1 (ФКО1–D), с 0.10 | DT82 Задержка сигнала ФКО1 (ФКО1-D), с (0.03 – 0.10) | 0.1 |
| | | Резерв.отказа ИПФ 1ф.К3 | Резерв.отказа ИПФ 1ф.К3, с 0.10 | DT84 Резервирование отказа ИПФ при одно- фазном К3, с (0.10 – 0.25) | 0.1 |
| | | Резерв.отказа ИПФ 2ф.К3 | Резерв.отказа ИПФ 2ф.К3, с 0.25 | DT85 Резервирование отказа ИПФ при двух- фазном К3, с (0.25 – 1.00) | 0.35 |
| | | t готовн.выключ.В1,В2 | t готовн.выключ.В1,В2, с 20.00 | DT88 Время готовности выключателей В1,В2, с (20.00 – 180.00) | 20 |
| | | Расчетная пауза | Расчетная пауза, с 2.50 | DT91 Расчетная пауза, с (0.50 – 5.00) | 2.5 |
| | | Расчетная пауза с АКР | Расчетная пауза с АКР, с 1.25 | DT92 Расчетная пауза с АКР, с (0.50 – 5.00) | 1.25 |
| | | t включения ведомого В | t включения ведомого В, с 0.18 | DT93 Задержка на включение ведомого вы- ключателя, с (0.10 – 1.00) | 0.18 |
| | | t вкл. 1 канал ОКПД | t вкл. 1 канал ОКПД, с 0.05 | DT100 Задержка включения 1 канала ОКПД, с (0.05 – 5.00) | 0.05 |
| | | t вкл. 2 канал ОКПД | t вкл. 2 канал ОКПД, с 0.15 | DT101 Задержка включения 2 канала ОКПД, с (0.15 – 5.00) | 0.15 |
| | | ОТФ от ОКПДУВ | ОТФ от ОКПДУВ, с 2.00 | DT104 Задержка на отключение 3-х фаз от ОКПДУВ, с (0.50 – 3.00) | 2 |
| | Логика работы | Пуск ОАПВ | Пуск ОАПВ предусмотрен | XB50 Пуск ОАПВ (предусмотрен / не предусмотрен) | предусмот- рен |
| | | Независимый пуск от В3 | Независимый пуск от В3 предусмотрен | XB51 Независимый пуск от внешних защит (не предусмотрен / предусмотрен) | предусмот- рен |
| | | Блок.ОАПВ ВЧС ФЦО | Блок.ОАПВ от ВЧС ФЦО не предусмотрена | XB52 Блокировка пуска ОАПВ от ВЧС в цикле ОАПВ (предусмотрена / не предусмотрена) | не преду- смотрена |
| | | Ввод ИПФ на сам.действие | Ввод ИПФ на сам.действие не предусмотрен | XB53 Ввод ИПФ на самостоятельное действие в цикле (постоянно / на заданное время) | постоянно |
| | | Очередн.вкл.конца линии | Очередн.вкл.конца линии Вкл II | XB54 Очередность включения конца линии (Вкл II / Вкл I) | Вкл II |
| | | Запрет ТАПВ от ОКПДУВ | Запрет ТАПВ от ОКПДУВ не предусмотрен | XB55 Запрет ТАПВ при отключ.3-х фаз от ОКПДУВ (не предусмотрен / предусмотрен) | не преду- смотрен |
| | | Запрет ТАПВ при 2-м ОАПВ | Запрет ТАПВ при 2-м ОАПВ не предусмотрен | XB56 Запрет ТАПВ при втором действии ОАПВ (не предусмотрен / предусмотрен) | не преду- смотрен |
| | | Запрет ТАПВ | Запрет ТАПВ ФКВ | XB57 Запрет ТАПВ (ФКВ и ООФ / ФКВ) | ФКВ |
| | | Включение | Включение РП | XB58 Включение (РП / РП или ОКПДУВ / ОКПДУВ) | РП |
| | | Ведущий выключа- тель | Ведущий выключатель В1 | XB59 Ведущий выключатель (В2 / В1) | В1 |
| Блокировка при внеш- них КЗ | Уставки ПО | Иср ПО блокировки | Иср ПО блокировки, А втор 1.00 | Ток срабатывания ПО блокировки, А (0.50 – 5.00) I _{ном} | 1.00 I _{ном} |
| | Уставки по времени | tблок. внеш. КЗ | tблок. внеш. КЗ, с 0.10 | Время блокировки внешнего КЗ, с (0.01 – 5.00) | 0.10 |
| | Логика работы | Блокировка при внеш. КЗ | Блокировка при внеш. КЗ не предусмотрена | Блокировка при внешних КЗ (не предусмотрена / предусмотрена) | не преду- смотрена |

Продолжение таблицы 21

| Основное меню | Меню | Подменю 1 | Подменю 2 | Содержание и диапазон изменения параметра | Парам. по умолч. |
|---------------------|-------------------------------|-----------------------------|--|---|---------------------------|
| Доп ДТ и ХВ | | Вход DT200 | Вход DT200 0 0 | DT200 от дискретного сигнала N (1 – 512) | - |
| | | tcr DT200 | tcr DT200, с 0.0 | DT200 Задержка на срабатывание, с (0.0 – 27.0) | 0 |
| | | Вход DT201 | Вход DT201 0 0 | DT201 от дискретного сигнала N (1 – 512) | - |
| | | tcr DT201 | tcr DT201, с 0.0 | DT201 Задержка на срабатывание, с (0.0 – 210.0) | 0 |
| | | Вход DT202 | Вход DT202 0 0 | DT202 от дискретного сигнала N (1 – 512) | - |
| | | tw DT202 | tw DT202, с 0.0 | DT202 Задержка на возврат, с (0.0 – 27.0) | 0 |
| | | Вход ХВ200 | Вход ХВ200 состояние 0 | ХВ200 Программная накладка (состояние 0 /состояние 1) | состояние 0 |
| Состоян. перекл. | | Состояние выключа- телей | Состояние выключателей SA2 В1 и В2 в работе | SA2 "Состояние выключателей" (SA2 В1 и В2 в работе / SA2 Ремонт В1 / SA2 Ремонт В2) | |
| | | Терминал | Терминал SA3 работа | SA3 "Терминал" (SA3 работа / SA3 вывод) | |
| | | АПК | АПК SA4 вывод | SA4 "АПК" (SA4 работа / SA4 вывод) | |
| | | НДЗ | НДЗ SA5 работа | SA5 "НДЗ" (SA5 работа / SA5 вывод) | |
| | | ДЗ | ДЗ SA6 работа | SA6 "ДЗ" (SA6 работа / SA6 вывод) | |
| | | ТНЗНП | ТНЗНП SA7 работа | SA7 "ТНЗНП" (SA7 работа / SA7 вывод) | |
| | | ТО | ТО SA8 работа | SA8 "ТО" (SA8 работа / SA8 вывод) | |
| | | ОУ ДЗ | ОУ ДЗ SA9 работа | SA9 "ОУ ДЗ" (SA9 'вывод / SA9 'работа) | |
| | | ОУ ТНЗНП | ОУ ТНЗНП SA10 работа | SA10 "ОУ ТНЗНП" (SA10 'вывод / SA10 'работа) | |
| | | Выводимые ст. ТНЗНП | Выводимые ст. ТНЗНП SA11 работа | SA11 «Выводимые ст. ТНЗНП»; (SA11 работа / SA11 вывод) | |
| | | ОАПВ | ОАПВ SA12 работа | SA12 "ОАПВ" (работа / вывод) | |
| | | SA выходных цепей | SA выходных цепей работа | SA выходных цепей (вывод / работа) | |
| | | ТЗН | ТЗН | «ТЗН»; (работа / вывод) | |
| | | МТЗ | МТЗ | «МТЗ»; (работа / вывод) | |
| | | SA1_VIRT | SA1_VIRT состояние 0 | Программируемые переключатели | |
| | | SA2_VIRT | SA2_VIRT состояние 0 | | |
| | | SA3_VIRT | SA3_VIRT состояние 0 | | |
| | | SA4_VIRT | SA4_VIRT состояние 0 | | |
| | | SA5_VIRT | SA5_VIRT состояние 0 | | |
| | | Параметры линии | | Длина линии, км | Длина линии, км 400.00 |
| b1*10-6, Сим/км | b1*10-6, Сим/км втор 10.75 | | | Удел. проводим. прямой послед (*10^-6), Сим/км (0.00 – 300.00) | 10.75 |
| R1, Ом/км | R1, Ом/км втор 0.0250 | | | R1 линии, Ом/км (0.0001 – 100.0000) | 0.025 |
| X1, Ом/км | X1, Ом/км втор 0.140 | | | X1 линии, Ом/км (0.0001 – 100.0000) | 0.14 |
| b0*10-6, Сим/км | b0*10-6, Сим/км втор 10.75 | | | Удел. проводим. нулевой послед (*10^-6), Сим/км (0.00 – 300.00) | 10.75 |
| R0 ,Ом/км | R0, Ом/км втор 0.0750 | | | R0 линии, Ом/км (0.0001 – 100.0000) | 0.075 |
| X0 ,Ом/км | X0, Ом/км втор 0.4200 | | | X0 линии, Ом/км (0.0001 – 100.0000) | 0.42 |
| MR0//,Ом/км | MR0//, Ом/км втор 0.0080 | | | MR0 с //ВЛ, Ом/км (0.0001 – 100.0000) | 0.04 |
| MX0//,Ом/км | MX0//, Ом/км втор 0.0420 | | | MX0 с //ВЛ, Ом/км (0.0001 – 100.0000) | 0.21 |
| KKR 3I0 по R | KKR 3I0 по R 1.00 | | | Коррект. множитель KKR коэф. компенсации тока 3I0 по R, о.е (0 – 3.00) | 1 |
| KKX 3I0 по X | KKX 3I0 по X 1.00 | | | Коррект. множитель KKX коэф. компенсации тока 3I0 по X, о.е (0 – 3.00) | 1 |

Продолжение таблицы 21

| Основное меню | Меню | Подменю 1 | Подменю 2 | Содержание и диапазон изменения параметра | Парам. по умолч. | | |
|----------------------------|--|----------------------------|--|--|--|--|--------------------|
| Служебные параметры | Кон-фиг. групп уставок | Вх.0 бит группы уставок | Вх.0 бит группы уставок 0 0 | Прием 0 бита группы уставок по входу №; | – | | |
| | | Вх.1 бит группы уставок | Вх.1 бит группы уставок 0 0 | Прием 1 бита группы уставок по входу №; | – | | |
| Кон-фиг. переключателей SA | Кон-фиг. переключателей SA | Вх.Работа выход.цепей SA | Вх.Работа выход.цепей SA 50 РаботаВыхSA | Прием сигнала работы SA13 – SA17 по входу №; | 50 SA13-17 в работе | | |
| | | Вх.Вывод АПК | Вх.Вывод АПК 52 Вывод АПК | Прием сигнала вывода АПК по входу N | 52 Вывод АПК | | |
| | | Вх. Вывод ОАПВ | Вх. Вывод ОАПВ 63 Вывод ОАПВ | Прием сигнала вывода ОАПВ по входу №; | 63 Вывод ОАПВ | | |
| | | Вх. Вывод НДЗ | Вх. Вывод НДЗ 81 Вывод НДЗ | Прием сигнала вывода НДЗ по входу №; | 81 Вывод НДЗ | | |
| | | Вх.Вывод НДЗ на сигнал | Вх.Вывод НДЗ на сигнал 0 0 | Прием сигнала вывода НДЗ на сигнал по входу №; | – | | |
| | | Вх.Вывод ДЗ | Вх.Вывод ДЗ 83 Вывод ДЗ | Прием сигнала вывода ДЗ по входу №; | 83 Вывод ДЗ | | |
| | | Вх.Вывод ТНЗНП | Вх.Вывод ТНЗНП 84 Вывод ТНЗНП | Прием сигнала вывода ТНЗНП по входу №; | 84 Вывод ТНЗНП | | |
| | | Вх.Вывод ст.ТЗ | Вх.Вывод ст.ТЗ 85 Вывод ст.ТЗ | Прием сигнала вывода ступеней ТНЗНП по входу №; | 85 Вывод ст.ТЗ | | |
| | | Вх.Вывод ТО | Вх.Вывод ТО 86 Вывод ТО | Прием сигнала вывода ТО по входу №; | 86 Вывод ТО | | |
| | | Вх.Ввод ОУ ДЗ | Вх.Ввод ОУ ДЗ 87 Ввод ОУ ДЗ | Прием сигнала ввода оперативного ускорения ДЗ по входу №; | 87 Ввод ОУ ДЗ | | |
| | | Вх.Ввод ОУ ТЗ | Вх.Ввод ОУ ТЗ 88 Ввод ОУ ТЗ | Прием сигнала ввода оперативного ускорения ТНЗНП по входу №; | 88 Ввод ОУ ТЗ | | |
| | | Вх.Вывод ТЗН | Вх.Вывод ТЗН 400 ВывФункции | Прием сигнала вывода ТЗН по входу №; | 400 ВывФункции | | |
| | | Вх.Вывод МТЗ | Вх.Вывод МТЗ 400 ВывФункции | Прием сигнала вывода МТЗ по входу №; | 400 ВывФункции | | |
| | | Вх.SA1_VIRT | Вх.SA1_VIRT 0 0 | Прием сигнала на переключатель по входу №; | – | | |
| | | Вх.SA2_VIRT | Вх.SA2_VIRT 0 0 | | | | |
| | | Вх.SA3_VIRT | Вх.SA3_VIRT 0 0 | | | | |
| | | Вх.SA4_VIRT | Вх.SA4_VIRT 0 0 | | | | |
| | | Вх.SA5_VIRT | Вх.SA5_VIRT 0 0 | | | | |
| | | Кон-фиг. дискретных входов | Кон-фиг. дискретных входов | Вх.Н.3. контакт АПК | Вх.Н.3. контакт АПК 51 Н.3контакт АПК | Прием сигнала Н.3. контакта АПК по входу № | 51 Н.3 контакт АПК |
| | | | | Вх.ОТФ от ВЗ | Вх.ОТФ от ВЗ 53 ОтключениеотВЗ | Прием сигнала отключения 3-х фаз от внешних защит по входу № | 53 ОтключениеотВЗ |
| Вх.ЗапрВЧотОАПВ | Вх.ЗапрВЧотОАПВ 54 ЗапрВЧотОАПВ | | | Прием сигн.запрета пуска ВЧ от ОАПВ по входу № | 54 ЗапрВЧ отОАПВ | | |
| Вх.От МЗЛ | Вх.От МЗЛ 55 От МЗЛ | | | Прием сигнала от МЗЛ по входу № | 55 От МЗЛ | | |
| Вх.Внешний пуск ОАПВ | Вх.Внешний пуск ОАПВ 59 Внеш. пуск ОАПВ | | | Прием сигнала внешнего пуска ОАПВ по входу № | 59 Внешн ПускОАПВ | | |
| Вх.Прием ФЦО(внеш.) | Вх.Прием ФЦО(внеш.) 60 ФЦО (внеш.) | | | Прием сигнала ФЦО (внеш.) по входу № | 60 Прием ФЦО (внеш.) | | |
| Вх.Ввод АУ при ТАПВ | Вх.Ввод АУ при ТАПВ 62ВводАУприТАПВ | | | Прием сигнала ввода АУ при ТАПВ или ОЛ по входу № | 62 Ввод АУ приТАПВ | | |
| Вх.Неготовность ОАПВ | Вх.Неготовность ОАПВ 64 Неготов-ть ОАПВ | | | Прием сигнала неготовности ОАПВ по входу № | 64 Неготов-ть ОАПВ | | |
| Вх.ОТФ от УРОВ | Вх.ОТФ от УРОВ 66 От УРОВ | | | Прием сигнала от УРОВ по входу № | 66 От УРОВ | | |
| Вх.ВЧС неискр.У | Вх.ВЧС неискр.У 67 ВЧС неискр.У | | | Прием ВЧС неискр.напряжения по входу № | 67 ВЧС неискр.У | | |
| Вх.ВЧС сбр.неисУ | Вх.ВЧС сбр.неисУ 61 ВЧС сбр.неисУ | | | Прием ВЧС сброса неискр.напряжения по входу № | 61 ВЧС сброс неискУ | | |
| ВхПрием ВЧС N1 | ВхПрием ВЧС N1 68 Прием ВЧС N1 | | | Прием сигнала ВЧС №1 по входу № | 68 Прием ВЧС N1 | | |
| ВхПрием ВЧС N2 | ВхПрием ВЧС N2 69 Прием ВЧС N2 | | | Прием сигнала ВЧС №2 по входу № | 69 Прием ВЧС N2 | | |
| ВхПрием ВЧС N3 | ВхПрием ВЧС N3 70 Прием ВЧС N3 | | | Прием сигнала ВЧС №3 по входу № | 70 Прием ВЧС N3 | | |
| ВхПрием ВЧС N4 | ВхПрием ВЧС N4 71 Прием ВЧС N4 | | | Прием сигнала ВЧС №4 по входу № | 71 Прием ВЧС N4 | | |
| Вх.ПРМ от АКР | Вх.ПРМ от АКР 72 От АКР | | | Прием сигнала от АКР по входу № | 72 От АКР | | |
| Вх.РПО ф.А В1 | Вх.РПО ф.А В1 73 РПО ф.А В1 | | | Прием сигнала РПО ф.А В1 по входу № | 73 РПО ф.А В1 | | |

Продолжение таблицы 21

| Основное меню | Меню | Подменю 1 | Подменю 2 | Содержание и диапазон изменения параметра | Парам. по умолч. |
|-----------------------|-------------------------------------|---|---------------------------------------|---|------------------------|
| Служебные параметры | Кон-фиг.дискретных входов | Вх.РПО ф.В В1 | Вх.РПО ф.В В1 74 РПО ф.В В1 | Прием сигнала РПО ф.В В1 по входу № | 74 РПО ф.В В1 |
| | | Вх.РПО ф.С В1 | Вх.РПО ф.С В1 75 РПО ф.С В1 | Прием сигнала РПО ф.С В1 по входу № | 75 РПО ф.С В1 |
| | | Вх.РПО ф.А В2 | Вх.РПО ф.А В2 76 РПО ф.А В2 | Прием сигнала РПО ф.А В2 по входу № | 76 РПО ф.А В2 |
| | | Вх.РПО ф.В В2 | Вх.РПО ф.В В2 77 РПО ф.В В2 | Прием сигнала РПО ф.В В2 по входу № | 77 РПО ф.В В2 |
| | | Вх.РПО ф.С В2 | Вх.РПО ф.С В2 78 РПО ф.С В2 | Прием сигнала РПО ф.С В2 по входу № | 78 РПО ф.С В2 |
| | | ПРМ на запрет ВЧ | ПРМ на запрет ВЧ 0 0 | Прием сигнала на запрет пуска ВЧ по входу № | - |
| | | ПРМ на пуск ВЧ | ПРМ на пуск ВЧ 0 0 | Прием сигнала на пуск ВЧ по входу № | - |
| | | ПРМ опер.тока | ПРМ опер.тока 0 0 | Прием сигнала оперативного тока по входу № | - |
| | | Вх.ПРМпускаЗНФР | Вх.ПРМпускаЗНФР 0 0 | Прием сигнала пуска ЗНФР по входу № | - |
| | | Вх.НеполнофРеакт | Вх.НеполнофРеакт 0 0 | Прием сигнала неполнофазного режима реакторов по входу № | - |
| | | ПРМ ОТФ,Запрет ОАПВ | ПРМ ОТФ,Запрет ОАПВ 0 0 | Прием сигнала от ПАА на ОТФ с запретом ОАПВ по входу N | - |
| | | ПРМ ОТФ,Запрет ТАПВ | ПРМ ОТФ,Запрет ТАПВ 0 0 | Прием сигнала от ПАА на ОТФ с запретом ТАПВ по входу N | - |
| | | Кон-фиг.ступеней ДЗ,ТНЗНП | Кон-фиг.ступеней ДЗ,ТНЗНП | Вывод I ст. ДЗ3 | Вывод I ст. ДЗ3 0 0 |
| Вывод I ст. ДЗ | Вывод I ст. ДЗ 0 0 | | | Прием сигнала вывода I ступени ДЗ от дискретного сигнала N | - |
| Вывод II ст. ДЗ | Вывод II ст. ДЗ 0 0 | | | Прием сигнала вывода II ступени ДЗ от дискретного сигнала N | - |
| Вывод III ст. ДЗ | Вывод III ст. ДЗ 0 0 | | | Прием сигнала вывода III ступени ДЗ от дискретного сигнала N | - |
| Вывод IV ст. ДЗ | Вывод IV ст. ДЗ 0 0 | | | Прием сигнала вывода IV ступени ДЗ от дискретного сигнала N | - |
| Вывод V ст. ДЗ | Вывод V ст. ДЗ 0 0 | | | Прием сигнала вывода V ступени ДЗ от дискретного сигнала N | - |
| Вывод I ст. ТЗ | Вывод I ст. ТЗ 0 0 | | | Прием сигнала вывода I ступени ТНЗНП от дискретного сигнала N | - |
| Вывод II ст. ТЗ | Вывод II ст. ТЗ 0 0 | | | Прием сигнала вывода II ступени ТНЗНП от дискретного сигнала N | - |
| Вывод III ст. ТЗ | Вывод III ст. ТЗ 392 Вывод ст.ТЗ | | | Прием сигнала вывода III ступени ТНЗНП от дискретного сигнала N | 392 Вывод ст.ТЗ |
| Вывод IV ст. ТЗ | Вывод IV ст. ТЗ 392 Вывод ст.ТЗ | | | Прием сигнала вывода IV ступени ТНЗНП от дискретного сигнала N | 392 Вывод ст.ТЗ |
| Вывод V ст. ТЗ | Вывод V ст. ТЗ 392 Вывод ст.ТЗ | Прием сигнала вывода V ступени ТНЗНП от дискретного сигнала N | 392 Вывод ст.ТЗ | | |
| Дополнительная логика | Дополнительная логика | Откл.от IVст. ДЗ | Откл.от IVст. ДЗ 0 0 | Действие IV ст.ДЗ на отключение от дискретного сигнала № | - |
| | | Откл.от Vст. ДЗ | Откл.от Vст. ДЗ 0 0 | Действие V ст.ДЗ на отключение от дискретного сигнала № | - |
| | | Откл.от IVст. ТЗ | Откл.от IVст. ТЗ 0 0 | Действие IV ст.ТНЗНП на отключение от дискретного сигнала № | - |
| | | Откл.от Vст. ТЗ | Откл.от Vст. ТЗ 0 0 | Действие V ст.ТНЗНП на отключение от дискретного сигнала № | - |
| | | Перевод на ОТФ | Перевод на ОТФ 0 0 | Перевод на отключение трех фаз от дискретного сигнала N | - |
| Конфиг. вых.реле | Конфиг. вых.реле | Конфиг. реле К1 | Конфиг. реле К1 330 Отключ.ф.А | Вывод на выходное реле К1 дискретного сигнала № | 330 Отключ.ф.А |
| | | Конфиг. реле К2 | Конфиг. реле К2 331 Отключ.ф.В | Вывод на выходное реле К2 дискретного сигнала № | 331 Отключ.ф.В |
| | | Конфиг. реле К3 | Конфиг. реле К3 332 Отключ.ф.С | Вывод на выходное реле К3 дискретного сигнала № | 332 Отключ.ф.С |
| | | Конфиг. реле К4 | Конфиг. реле К4 330 Отключ.ф.А | Вывод на выходное реле К4 дискретного сигнала № | 330 Отключ.ф.А |
| | | Конфиг. реле К5 | Конфиг. реле К5 331 Отключ.ф.В | Вывод на выходное реле К5 дискретного сигнала № | 331 Отключ.ф.В |
| | | Конфиг. реле К6 | Конфиг. реле К6 332 Отключ.ф.С | Вывод на выходное реле К6 дискретного сигнала № | 332 Отключ.ф.С |
| | | Конфиг. реле К7 | Конфиг. реле К7 334 ОТФ | Вывод на выходное реле К7 дискретного сигнала № | 334 ОТФ |
| | | Конфиг. реле К8 | Конфиг. реле К8 333 ООФ | Вывод на выходное реле К8 дискретного сигнала № | 333 ООФ |
| | | Конфиг. реле К9 | Конфиг. реле К9 378 Неиспр.ОАПВ НЗ | Вывод на выходное реле К9 дискретного сигнала № | 378 Неиспр. ОАПВ НЗ |
| | | Конфиг. реле К10 | Конфиг. реле К10 347 ВключениеВ1 | Вывод на выходное реле К10 дискретного сигнала № | 347 ВключениеВ1 |

Продолжение таблицы 21

| Основное меню | Меню | Подменю 1 | Подменю 2 | Содержание и диапазон изменения параметра | Парам. по умолч. |
|---------------------|------------------|------------------|---|--|------------------------|
| Служебные параметры | Конфиг. вых.реле | Конфиг. реле K11 | Конфиг. реле K11 348 ВключениеВ2 | Вывод на выходное реле K11 дискретного сигнала № | 348 ВключениеВ2 |
| | | Конфиг. реле K12 | Конфиг. реле K12 323 ФЦО ОАПВ | Вывод на выходное реле K12 дискретного сигнала № | 323 ФЦО (внутр.) |
| | | Конфиг. реле K13 | Конфиг. реле K13 323 ФЦО ОАПВ | Вывод на выходное реле K13 дискретного сигнала № | 323 ФЦО (внутр.) |
| | | Конфиг. реле K14 | Конфиг. реле K14 0 0 | Вывод на выходное реле K14 дискретного сигнала № | – |
| | | Конфиг. реле K15 | Конфиг. реле K15 407 Пуск ВЧСнеиспU | Вывод на выходное реле K15 дискретного сигнала № | 407 Пуск ВЧСнеиспU |
| | | Конфиг. реле K16 | Конфиг. реле K16 408 ВЧС сброс неисU | Вывод на выходное реле K16 дискретного сигнала № | 408 ВЧС сброс неисU |
| | | Конфиг. реле K17 | Конфиг. реле K17 0 0 | Вывод на выходное реле K17 дискретного сигнала № | – |
| | | Конфиг. реле K18 | Конфиг. реле K18 335 ОТФ от УРОВ | Вывод на выходное реле K18 дискретного сигнала № | 335 ОТФ от УРОВ |
| | | Конфиг. реле K19 | Конфиг. реле K19 335 ОТФ от УРОВ | Вывод на выходное реле K19 дискретного сигнала № | 335 ОТФ от УРОВ |
| | | Конфиг. реле K20 | Конфиг. реле K20 324 Блокиров.ТЗ | Вывод на выходное реле K20 дискретного сигнала № | 324 Блоки- ров.ТЗ |
| | | Конфиг. реле K21 | Конфиг. реле K21 351 Пуск ОАПВ | Вывод на выходное реле K21 дискретного сигнала № | 351 Пуск ОАПВ |
| | | Конфиг. реле K22 | Конфиг. реле K22 324 Блок.ТЗ | Вывод на выходное реле K22 дискретного сигнала № | 324 Блоки- ров.ТЗ |
| | | Конфиг. реле K23 | Конфиг. реле K23 351 Пуск ОАПВ | Вывод на выходное реле K23 дискретного сигнала № | 351 Пуск ОАПВ |
| | | Конфиг. реле K24 | Конфиг. реле K24 353 Запрет ТАПВ | Вывод на выходное реле K24 дискретного сигнала № | 353 Запрет ТАПВ |
| | | Конфиг. реле K25 | Конфиг. реле K25 378 Неиспр.ОАПВ НЗ | Вывод на выходное реле K25 дискретного сигнала № | 378 Неиспр. ОАПВ НЗ |
| | | Конфиг. реле K26 | Конфиг. реле K26 325 ФЦО-D | Вывод на выходное реле K26 дискретного сигнала № | 325 ФЦО-D |
| | | Конфиг. реле K27 | Конфиг. реле K27 307 БЗЛ ОАПВ | Вывод на выходное реле K27 дискретного сигнала № | 307 БЗЛ ОАПВ |
| | | Конфиг. реле K28 | Конфиг. реле K28 345 МЗЛ | Вывод на выходное реле K28 дискретного сигнала № | 345 МЗЛ |
| | | Конфиг. реле K29 | Конфиг. реле K29 325 ФЦО-D | Вывод на выходное реле K29 дискретного сигнала № | 325 ФЦО-D |
| | | Конфиг. реле K30 | Конфиг. реле K30 307 БЗЛ ОАПВ | Вывод на выходное реле K30 дискретного сигнала № | 307 БЗЛ ОАПВ |
| | | Конфиг. реле K31 | Конфиг. реле K31 345 МЗЛ | Вывод на выходное реле K31 дискретного сигнала № | 345 МЗЛ |
| | | Конфиг. реле K32 | Конфиг. реле K32 383 Вывод SA13-17 | Вывод на выходное реле K32 дискретного сигнала № | 383 Вывод SA13-17 |
| | | Конфиг. реле K33 | Конфиг. реле K33 330 Отключ.ф.А | Вывод на выходное реле K33 дискретного сигнала № | 330 От- ключ.ф.А |
| | | Конфиг. реле K34 | Конфиг. реле K34 331 Отключ.ф.В | Вывод на выходное реле K34 дискретного сигнала № | 331 От- ключ.ф.В |
| | | Конфиг. реле K35 | Конфиг. реле K35 332 Отключ.ф.С | Вывод на выходное реле K35 дискретного сигнала № | 332 От- ключ.ф.С |
| | | Конфиг. реле K36 | Конфиг. реле K36 369 Пуск ВЧС N1 | Вывод на выходное реле K36 дискретного сигнала № | 369 Пуск ВЧС N1 |
| | | Конфиг. реле K37 | Конфиг. реле K37 370 Пуск ВЧС N2 | Вывод на выходное реле K37 дискретного сигнала № | 370 Пуск ВЧС N2 |
| | | Конфиг. реле K38 | Конфиг. реле K38 371 Пуск ВЧС N3 | Вывод на выходное реле K38 дискретного сигнала № | 371 Пуск ВЧС N3 |
| | | Конфиг. реле K39 | Конфиг. реле K39 372 Пуск ВЧС N4 | Вывод на выходное реле K39 дискретного сигнала № | 372 Пуск ВЧС N4 |
| | | Конфиг. реле K40 | Конфиг. реле K40 0 0 | Вывод на выходное реле K40 дискретного сигнала № | – |

Продолжение таблицы 21

| Основное меню | Меню | Подменю 1 | Подменю 2 | Содержание и диапазон изменения параметра | Парам. по умолч. |
|--------------------|---------------------|--------------|------------------------------------|---|------------------------|
| Службные параметры | Конфиг. светодиодов | Светодиод 1 | Светодиод 1 260 Срабат. НВЧЗ | Светодиод 1 от дискретного сигнала №; | 260 Срабат.НВЧЗ |
| | | Светодиод 2 | Светодиод 2 261 Срабат. ДФЗ | Светодиод 2 от дискретного сигнала №; | 261 Срабат. ДФЗ |
| | | Светодиод 3 | Светодиод 3 270 НеиспЦепНапряж | Светодиод 3 от дискретного сигнала №; | 270 Неисп ЦепНапряж |
| | | Светодиод 4 | Светодиод 4 268 Выв.неиспр.ПП | Светодиод 4 от дискретного сигнала №; | 268 Выв. неиспр.ПП |
| | | Светодиод 5 | Светодиод 5 269 Сигн.неиспр.ПП | Светодиод 5 от дискретного сигнала №; | 269 Сигн. неиспр.ПП |
| | | Светодиод 6 | Светодиод 6 265 Вызов | Светодиод 6 от дискретного сигнала №; | 265 Вызов |
| | | Светодиод 7 | Светодиод 7 406 Перевод в ДФЗ | Светодиод 7 от дискретного сигнала №; | 406 Перевод в ДФЗ |
| | | Светодиод 8 | Светодиод 8 279 Ист. ДЗ земл | Светодиод 8 от дискретного сигнала №; | 279 Ист. ДЗ земл |
| | | Светодиод 9 | Светодиод 9 388 Ист. ДЗ сигн | Светодиод 9 от дискретного сигнала №; | 388 Ист. ДЗ сигн |
| | | Светодиод 10 | Светодиод 10 274 Ист. ДЗ | Светодиод 10 от дискретного сигнала №; | 274 Ист. ДЗ |
| | | Светодиод 11 | Светодиод 11 278 III-Вст. ДЗ | Светодиод 11 от дискретного сигнала №; | 278 III-Вст. ДЗ |
| | | Светодиод 12 | Светодиод 12 283 Ист. ТНЗНП | Светодиод 12 от дискретного сигнала №; | 283 Ист. ТНЗНП |
| | | Светодиод 13 | Светодиод 13 284 Ист. ТНЗНП | Светодиод 13 от дискретного сигнала №; | 284 Ист. ТНЗНП |
| | | Светодиод 14 | Светодиод 14 288 III-Вст.ТЗ | Светодиод 14 от дискретного сигнала №; | 288 III-Вст.ТЗ |
| | | Светодиод 15 | Светодиод 15 291 ТО | Светодиод 15 от дискретного сигнала №; | 291 ТО |
| | | Светодиод 17 | Светодиод 17 289 ОУ ДЗ | Светодиод 17 от дискретного сигнала №; | 289 ОУ ДЗ |
| | | Светодиод 18 | Светодиод 18 290 ОУ ТНЗНП | Светодиод 18 от дискретного сигнала №; | 290 ОУ ТНЗНП |
| | | Светодиод 19 | Светодиод 19 351 Пуск ОАПВ | Светодиод 19 от дискретного сигнала №; | 351 Пуск ОАПВ |
| | | Светодиод 20 | Светодиод 20 308 ФП ОАПВ | Светодиод 20 от дискретного сигнала №; | 308 ФП ОАПВ |
| | | Светодиод 21 | Светодиод 21 334 ОТФ | Светодиод 21 от дискретного сигнала №; | 334 ОТФ |
| | | Светодиод 22 | Светодиод 22 379 Откл.ф.А сигн. | Светодиод 22 от дискретного сигнала №; | 379 Откл.ф.А сигн. |
| | | Светодиод 23 | Светодиод 23 380 Откл.ф.В сигн. | Светодиод 23 от дискретного сигнала №; | 380 Откл.ф.В сигн. |
| | | Светодиод 24 | Светодиод 24 381 Откл.ф.С сигн. | Светодиод 24 от дискретного сигнала №; | 381 Откл.ф.С сигн. |
| | | Светодиод 25 | Светодиод 25 321 РП | Светодиод 25 от дискретного сигнала №; | 321 РП |
| | | Светодиод 26 | Светодиод 26 326 ФКВ | Светодиод 26 от дискретного сигнала №; | 326 ФКВ |
| | | Светодиод 27 | Светодиод 27 347 ВключениеВ1 | Светодиод 27 от дискретного сигнала №; | 347 Включе- ниеВ1 |
| | | Светодиод 28 | Светодиод 28 348 ВключениеВ2 | Светодиод 28 от дискретного сигнала №; | 348 Включе- ниеВ2 |
| | | Светодиод 29 | Светодиод 29 365 Прием ВЧС N1 | Светодиод 29 от дискретного сигнала №; | 365 Прием ВЧС N1 |
| | | Светодиод 30 | Светодиод 30 366 Прием ВЧС N2 | Светодиод 30 от дискретного сигнала №; | 366 Прием ВЧС N2 |
| | | Светодиод 31 | Светодиод 31 367 Прием ВЧС N3 | Светодиод 31 от дискретного сигнала №; | 367 Прием ВЧС N3 |
| | | Светодиод 32 | Светодиод 32 368 Прием ВЧС N4 | Светодиод 32 от дискретного сигнала №; | 368 Прием ВЧС N4 |
| | | Светодиод 33 | Светодиод 33 0 0 | Светодиод 33 от дискретного сигнала №; | - |
| | | Светодиод 34 | Светодиод 34 0 0 | Светодиод 34 от дискретного сигнала №; | - |
| | | Светодиод 35 | Светодиод 35 0 0 | Светодиод 35 от дискретного сигнала №; | - |
| | | Светодиод 36 | Светодиод 36 0 0 | Светодиод 36 от дискретного сигнала №; | - |
| | | Светодиод 37 | Светодиод 37 0 0 | Светодиод 37 от дискретного сигнала №; | - |
| | | Светодиод 38 | Светодиод 38 0 0 | Светодиод 38 от дискретного сигнала №; | - |
| | | Светодиод 39 | Светодиод 39 0 0 | Светодиод 39 от дискретного сигнала №; | - |

Продолжение таблицы 21

| Основное меню | Меню | Подменю 1 | Подменю 2 | Содержание и диапазон изменения параметра | Парам. по умолч. | |
|---------------------|--------------------------------|----------------------|-------------------------------------|---|--------------------------------------|------|
| Служебные параметры | Конфиг. светодиодов | Светодиод 40 | Светодиод 40 0 0 | Светодиод 40 от дискретного сигнала №; | – | |
| | | Светодиод 41 | Светодиод 41 0 0 | Светодиод 41 от дискретного сигнала №; | – | |
| | | Светодиод 42 | Светодиод 42 0 0 | Светодиод 42 от дискретного сигнала №; | – | |
| | | Светодиод 43 | Светодиод 43 0 0 | Светодиод 43 от дискретного сигнала №; | – | |
| | | Светодиод 44 | Светодиод 44 0 0 | Светодиод 44 от дискретного сигнала №; | – | |
| | | Светодиод 45 | Светодиод 45 0 0 | Светодиод 45 от дискретного сигнала №; | – | |
| | | Светодиод 46 | Светодиод 46 0 0 | Светодиод 46 от дискретного сигнала №; | – | |
| | | Светодиод 47 | Светодиод 47 0 0 | Светодиод 47 от дискретного сигнала №; | – | |
| | | Светодиод 48 | Светодиод 48 0 0 | Светодиод 48 от дискретного сигнала №; | – | |
| | Фиксация сост.светодиода | 465Срабатывание НВЧЗ | 465Фикс.светод. Срабат.НВЧЗ | вкл | 1 Срабатывание НВЧЗ; (откл / вкл) | вкл |
| | | 466Срабатывание ДФЗ | 466Фикс.светод. Срабат. ДФЗ | вкл | 2 Срабатывание ДФЗ; (откл / вкл) | вкл |
| | | 467НеиспЦепНапряж | 467Фикс.светод. НеиспЦепНапряж | вкл | 3 НеиспЦепНапряж; (откл / вкл) | вкл |
| | | 468Выв.неиспр.ПП | 468Фикс.светод. Выв.неиспр.ПП | вкл | 4 Выв.неиспр.ПП; (откл / вкл) | вкл |
| | | 469Сигн.неиспр.ПП | 469Фикс.светод. Сигн.неиспр.ПП | вкл | 5 Сигн.неиспр.ПП; (откл / вкл) | вкл |
| | | 470Вызов | 470Фикс.светод. Вызов | вкл | 6 Вызов; (откл / вкл) | вкл |
| | | 471 Перевод в ДФЗ | 471Фикс.светод. Перевод в ДФЗ | вкл | 7 Перевод в ДФЗ; (откл / вкл) | откл |
| | | 472Ист. ДЗ земл | 472Фикс.светод. Ист. ДЗ земл | вкл | 8 Ист. ДЗ земл; (откл / вкл) | вкл |
| | | 473Ист. ДЗ сигн | 473Фикс.светод. Ист. ДЗ сигн | вкл | 9 Ист. ДЗ сигн; (откл / вкл) | вкл |
| | | 474Ист. ДЗ | 474Фикс.светод. Ист. ДЗ | вкл | 10 Ист. ДЗ; (откл / вкл) | вкл |
| | | 475III-Vст. ДЗ | 475Фикс.светод. III-Vст. ДЗ | вкл | 11 III-Vст. ДЗ; (откл / вкл) | вкл |
| | | 476Ист. ТНЗНП | 476Фикс.светод. Ист. ТНЗНП | вкл | 12 Ист. ТНЗНП; (откл / вкл) | вкл |
| | | 477Ист. ТНЗНП | 477Фикс.светод. Ист. ТНЗНП | вкл | 13 Ист. ТНЗНП; (откл / вкл) | вкл |
| | | 478III-Vст.ТЗ | 478Фикс.светод. III-Vст.ТЗ | вкл | 14 III-Vст.ТЗ; (откл / вкл) | вкл |
| | | 479ТО | 479Фикс.светод. ТО | вкл | 15 ТО; (откл / вкл) | вкл |
| | | 480Режим теста | 480Фикс.светод. Режим теста | откл | 16 Режим теста; (откл / вкл) | откл |
| | | 481ОУ ДЗ | 481Фикс.светод. ОУ ДЗ | вкл | 17 ОУ ДЗ; (откл / вкл) | вкл |
| | | 482ОУ ТНЗНП | 482Фикс.светод. ОУ ТНЗНП | вкл | 18 ОУ ТНЗНП; (откл / вкл) | вкл |
| | | 483Пуск ОАПВ | 483Фикс.светод. Пуск ОАПВ | вкл | 19 Пуск ОАПВ; (откл / вкл) | вкл |
| | | 484ФП ОАПВ | 484Фикс.светод. ФП ОАПВ | вкл | 20 ФП ОАПВ; (откл / вкл) | вкл |
| 485ОТФ | 485Фикс.светод. ОТФ | вкл | 21 ОТФ; (откл / вкл) | вкл | | |
| 486Откл.ф.А сигн. | 486Фикс.светод. Откл.ф.А сигн. | вкл | 22 Откл.ф.А сигн. ; (откл / вкл) | вкл | | |
| 487Откл.ф.В сигн. | 487Фикс.светод. Откл.ф.В сигн. | вкл | 23 Откл.ф.В сигн. ; (откл / вкл) | вкл | | |
| 488Откл.ф.С сигн. | 488Фикс.светод. Откл.ф.С сигн. | вкл | 24 Откл.ф.С сигн. ; (откл / вкл) | вкл | | |
| 489РП | 489Фикс.светод. РП | вкл | 25 РП; (откл / вкл) | вкл | | |
| 490ФКВ | 490Фикс.светод. ФКВ | вкл | 26 ФКВ; (откл / вкл) | вкл | | |
| 491ВключениеВ1 | 491Фикс.светод. ВключениеВ1 | вкл | 27 ВключениеВ1; (откл / вкл) | вкл | | |
| 492ВключениеВ2 | 492Фикс.светод. ВключениеВ2 | вкл | 28 ВключениеВ2; (откл / вкл) | вкл | | |

Продолжение таблицы 21

| Основное меню | Меню | Подменю 1 | Подменю 2 | Содержание и диапазон изменения параметра | Парам. по умолч. | |
|---------------------|--------------------------|--------------------------|---------------------------------------|---|-----------------------------------|------|
| Служебные параметры | Фиксация сост.светодиода | 493Прием ВЧС N1 | 493Фикс.светод. Прием ВЧС N1 вкл | 29 Прием ВЧС №1; (откл / вкл) | вкл | |
| | | 494Прием ВЧС N2 | 494Фикс.светод. Прием ВЧС N2 вкл | 30 Прием ВЧС №2; (откл / вкл) | вкл | |
| | | 495Прием ВЧС N3 | 495Фикс.светод. Прием ВЧС N3 вкл | 31 Прием ВЧС №3; (откл / вкл) | вкл | |
| | | 496Прием ВЧС N4 | 496Фикс.светод. Прием ВЧС N4 вкл | 32 Прием ВЧС №4; (откл / вкл) | вкл | |
| | | 497Светодиод 33 | 497Фикс.светод. Светодиод 33 вкл | 33 -; (откл / вкл) | вкл | |
| | | 498Светодиод 34 | 498Фикс.светод. Светодиод 34 вкл | 34 -; (откл / вкл) | вкл | |
| | | 499Светодиод 35 | 499Фикс.светод. Светодиод 35 вкл | 35 -; (откл / вкл) | вкл | |
| | | 500Светодиод 36 | 500Фикс.светод. Светодиод 36 вкл | 36 -; (откл / вкл) | вкл | |
| | | 501Светодиод 37 | 501Фикс.светод. Светодиод 37 вкл | 37 -; (откл / вкл) | вкл | |
| | | 502Светодиод 38 | 502Фикс.светод. Светодиод 38 вкл | 38 -; (откл / вкл) | вкл | |
| | | 503Светодиод 39 | 503Фикс.светод. Светодиод 39 вкл | 39 -; (откл / вкл) | вкл | |
| | | 504Светодиод 40 | 504Фикс.светод. Светодиод 40 вкл | 40 -; (откл / вкл) | вкл | |
| | | 505Светодиод 41 | 505Фикс.светод. Светодиод 41 вкл | 41 -; (откл / вкл) | вкл | |
| | | 506Светодиод 42 | 506Фикс.светод. Светодиод 42 вкл | 42 -; (откл / вкл) | вкл | |
| | | 507Светодиод 43 | 507Фикс.светод. Светодиод 43 вкл | 43 -; (откл / вкл) | вкл | |
| | | 508Светодиод 44 | 508Фикс.светод. Светодиод 44 вкл | 44 -; (откл / вкл) | вкл | |
| | | 509Светодиод 45 | 509Фикс.светод. Светодиод 45 вкл | 45 -; (откл / вкл) | вкл | |
| | | 510Светодиод 46 | 510Фикс.светод. Светодиод 46 вкл | 46 -; (откл / вкл) | вкл | |
| | | 511Светодиод 47 | 511Фикс.светод. Светодиод 47 вкл | 47 -; (откл / вкл) | вкл | |
| | | 512Светодиод 48 | 512Фикс.светод. Светодиод 48 вкл | 48 -; (откл / вкл) | вкл | |
| | | Маска сигнализации сраб. | 465Срабатывание НВЧЗ | 465Сигнал.сраб. Срабат.НВЧЗ вкл | 1 Срабатывание НВЧЗ; (откл / вкл) | вкл |
| | | | 466Срабатывание ДФЗ | 466Сигнал.сраб. Срабат. ДФЗ вкл | 2 Срабатывание ДФЗ; (откл / вкл) | вкл |
| | | | 467НеиспЦепНапряж | 467Сигнал.сраб. НеиспЦепНапряж откл | 3 НеиспЦепНапряж; (откл / вкл) | откл |
| | | | 468Выв.неиспр.ПП | 468Сигнал.сраб. Выв.неиспр.ПП откл | 4 Выв.неиспр.ПП; (откл / вкл) | откл |
| | 469Сигн.неиспр.ПП | | 469Сигнал.сраб. Сигн.неиспр.ПП откл | 5 Сигн.неиспр.ПП; (откл / вкл) | откл | |
| | 470Вызов | | 470Сигнал.сраб. Вызов откл | 6 Вызов; (откл / вкл) | откл | |
| | 471 Перевод в ДФЗ | | 471Фикс.светод. Перевод в ДФЗ вкл | 7 Перевод в ДФЗ; (откл / вкл) | откл | |
| | 472Iст. ДЗ земл | | 472Сигнал.сраб. Iст. ДЗ земл вкл | 8 Iст. ДЗ земл; (откл / вкл) | вкл | |
| | 473Iст. ДЗ сигн | | 473Сигнал.сраб. Iст. ДЗ сигн вкл | 9 Iст. ДЗ сигн; (откл / вкл) | вкл | |
| | 474IIст. ДЗ | | 474Сигнал.сраб. IIст. ДЗ вкл | 10 IIст. ДЗ; (откл / вкл) | вкл | |
| | 475III-Vст. ДЗ | | 475Сигнал.сраб. III-Vст. ДЗ вкл | 11 III-Vст. ДЗ; (откл / вкл) | вкл | |
| | 476Iст. ТНЗНП | | 476Сигнал.сраб. Iст. ТНЗНП вкл | 12 Iст. ТНЗНП; (откл / вкл) | вкл | |
| | 477IIст. ТНЗНП | | 477Сигнал.сраб. IIст. ТНЗНП вкл | 13 IIст. ТНЗНП; (откл / вкл) | вкл | |
| | 478III-Vст.ТЗ | | 478Сигнал.сраб. III-Vст.ТЗ вкл | 14 III-Vст.ТЗ; (откл / вкл) | вкл | |
| | 479ТО | | 479Сигнал.сраб. ТО вкл | 15 ТО; (откл / вкл) | вкл | |
| | 480Режим теста | | 480Сигнал.сраб. Режим теста откл | 16 Режим теста; (откл / вкл) | откл | |
| | 481ОУ ДЗ | | 481Сигнал.сраб. ОУ ДЗ вкл | 17 ОУ ДЗ; (откл / вкл) | вкл | |
| | 482ОУ ТНЗНП | | 482Сигнал.сраб. ОУ ТНЗНП вкл | 18 ОУ ТНЗНП; (откл / вкл) | вкл | |

Продолжение таблицы 21

| Основное меню | Меню | Подменю 1 | Подменю 2 | Содержание и диапазон изменения параметра | Парам. по умолч. | |
|---------------------|--------------------------|-------------------|-----------------------------------|---|-------------------------------------|------|
| Служебные параметры | Маска сигнализации сраб. | 483Пуск ОАПВ | 483Сигнал.сраб. Пуск ОАПВ | вкл | 19 Пуск ОАПВ; (откл / вкл) | вкл |
| | | 484ФП ОАПВ | 484Сигнал.сраб. ФП ОАПВ | вкл | 20 ФП ОАПВ; (откл / вкл) | вкл |
| | | 485ОТФ | 485Сигнал.сраб. ОТФ | вкл | 21 ОТФ; (откл / вкл) | вкл |
| | | 486Откл.ф.А сигн. | 486Сигнал.сраб. Откл.ф.А сигн. | вкл | 22 Откл.ф.А сигн. ; (откл / вкл) | вкл |
| | | 487Откл.ф.В сигн. | 487Сигнал.сраб. Откл.ф.В сигн. | вкл | 23 Откл.ф.В сигн. ; (откл / вкл) | вкл |
| | | 488Откл.ф.С сигн. | 488Сигнал.сраб. Откл.ф.С сигн. | вкл | 24 Откл.ф.С сигн. ; (откл / вкл) | вкл |
| | | 489РП | 489Сигнал.сраб. РП | вкл | 25 РП; (откл / вкл) | вкл |
| | | 490ФКВ | 490Сигнал.сраб. ФКВ | вкл | 26 ФКВ; (откл / вкл) | вкл |
| | | 491ВключениеВ1 | 491Сигнал.сраб. ВключениеВ1 | вкл | 27 ВключениеВ1; (откл / вкл) | вкл |
| | | 492ВключениеВ2 | 492Сигнал.сраб. ВключениеВ2 | вкл | 28 ВключениеВ2; (откл / вкл) | вкл |
| | | 493Прием ВЧС N1 | 493Сигнал.сраб. Прием ВЧС N1 | вкл | 29 Прием ВЧС №1; (откл / вкл) | вкл |
| | | 494Прием ВЧС N2 | 494Сигнал.сраб. Прием ВЧС N2 | вкл | 30 Прием ВЧС №2; (откл / вкл) | вкл |
| | | 495Прием ВЧС N3 | 495Сигнал.сраб. Прием ВЧС N3 | вкл | 31 Прием ВЧС №3; (откл / вкл) | вкл |
| | | 496Прием ВЧС N4 | 496Сигнал.сраб. Прием ВЧС N4 | вкл | 32 Прием ВЧС №4; (откл / вкл) | вкл |
| | | 497Светодиод 33 | 497Сигнал.сраб. Светодиод 33 | откл | 33 -; (откл / вкл) | откл |
| | | 498Светодиод 34 | 498Сигнал.сраб. Светодиод 34 | откл | 34 -; (откл / вкл) | откл |
| | | 499Светодиод 35 | 499Сигнал.сраб. Светодиод 35 | откл | 35 -; (откл / вкл) | откл |
| | | 500Светодиод 36 | 500Сигнал.сраб. Светодиод 36 | откл | 36 -; (откл / вкл) | откл |
| | | 501Светодиод 37 | 501Сигнал.сраб. Светодиод 37 | откл | 37 -; (откл / вкл) | откл |
| | | 502Светодиод 38 | 502Сигнал.сраб. Светодиод 38 | откл | 38 -; (откл / вкл) | откл |
| | | 503Светодиод 39 | 503Сигнал.сраб. Светодиод 39 | откл | 39 -; (откл / вкл) | откл |
| | | 504Светодиод 40 | 504Сигнал.сраб. Светодиод 40 | откл | 40 -; (откл / вкл) | откл |
| | | 505Светодиод 41 | 505Сигнал.сраб. Светодиод 41 | откл | 41 -; (откл / вкл) | откл |
| | | 506Светодиод 42 | 506Сигнал.сраб. Светодиод 42 | откл | 42 -; (откл / вкл) | откл |
| | | 507Светодиод 43 | 507Сигнал.сраб. Светодиод 43 | откл | 43 -; (откл / вкл) | откл |
| | | 508Светодиод 44 | 508Сигнал.сраб. Светодиод 44 | откл | 44 -; (откл / вкл) | откл |
| | | 509Светодиод 45 | 509Сигнал.сраб. Светодиод 45 | откл | 45 -; (откл / вкл) | откл |
| | | 510Светодиод 46 | 510Сигнал.сраб. Светодиод 46 | откл | 46 -; (откл / вкл) | откл |
| | | 511Светодиод 47 | 511Сигнал.сраб. Светодиод 47 | откл | 47 -; (откл / вкл) | откл |
| | | 512Светодиод 48 | 512Сигнал.сраб. Светодиод 48 | откл | 48 -; (откл / вкл) | откл |

Продолжение таблицы 21

| Основное меню | Меню | Подменю 1 | Подменю 2 | Содержание и диапазон изменения параметра | Парам. по умолч. |
|--------------------|---------------------------|----------------------|-------------------------------------|---|------------------|
| Службные параметры | Маска сигнализации неисп. | 465Срабатывание НВЧЗ | 465Сигнал.неисп Срабат.НВЧЗ откл | 1 Срабатывание НВЧЗ; (откл / вкл) | откл |
| | | 466Срабатывание ДФЗ | 466Сигнал.сраб. Срабат. ДФЗ вкл | 2 Срабатывание ДФЗ; (откл / вкл) | откл |
| | | 467НеиспЦепНапряж | 467Сигнал.неисп НеиспЦепНапряж вкл | 3 НеиспЦепНапряж; (откл / вкл) | вкл |
| | | 468Выв.неиспр.ПП | 468Сигнал.неисп Выв.неиспр.ПП вкл | 4 Выв.неиспр.ПП; (откл / вкл) | вкл |
| | | 469Сигн.неиспр.ПП | 469Сигнал.неисп Сигн.неиспр.ПП вкл | 5 Сигн.неиспр.ПП; (откл / вкл) | вкл |
| | | 470Вызов | 470Сигнал.неисп Вызов вкл | 6 Вызов; (откл / вкл) | вкл |
| | | 471 Перевод в ДФЗ | 471Фикс.светод. Перевод в ДФЗ вкл | 7 Перевод в ДФЗ; (откл / вкл) | вкл |
| | | 472Iст. ДЗ земл | 472Сигнал.сраб. Iст. ДЗ земл вкл | 8 Iст. ДЗ земл; (откл / вкл) | откл |
| | | 473Iст. ДЗ сигн | 473Сигнал.неисп Iст. ДЗ сигн откл | 9 Iст. ДЗ сигн; (откл / вкл) | откл |
| | | 474IIст. ДЗ | 474Сигнал.неисп IIст. ДЗ откл | 10 IIст. ДЗ; (откл / вкл) | откл |
| | | 475III-Vст. ДЗ | 475Сигнал.неисп III-Vст. ДЗ откл | 11 III-Vст. ДЗ; (откл / вкл) | откл |
| | | 476Iст. ТНЗНП | 476Сигнал.неисп Iст. ТНЗНП откл | 12 Iст. ТНЗНП; (откл / вкл) | откл |
| | | 477IIст. ТНЗНП | 477Сигнал.неисп IIст. ТНЗНП откл | 13 IIст. ТНЗНП; (откл / вкл) | откл |
| | | 478III-Vст.ТЗ | 478Сигнал.неисп III-Vст.ТЗ откл | 14 III-Vст.ТЗ; (откл / вкл) | откл |
| | | 479ТО | 479Сигнал.неисп ТО откл | 15 ТО; (откл / вкл) | откл |
| | | 480Режим теста | 480Сигнал.неисп Режим теста вкл | 16 Режим теста; (откл / вкл) | вкл |
| | | 481ОУ ДЗ | 481Сигнал.неисп ОУ ДЗ откл | 17 ОУ ДЗ; (откл / вкл) | откл |
| | | 482ОУ ТНЗНП | 482Сигнал.неисп ОУ ТНЗНП откл | 18 ОУ ТНЗНП; (откл / вкл) | откл |
| | | 483Пуск ОАПВ | 483Сигнал.неисп Пуск ОАПВ откл | 19 Пуск ОАПВ; (откл / вкл) | откл |
| | | 484ФП ОАПВ | 484Сигнал.неисп ФП ОАПВ откл | 20 ФП ОАПВ; (откл / вкл) | откл |
| | | 485ОТФ | 485Сигнал.неисп ОТФ откл | 21 ОТФ; (откл / вкл) | откл |
| | | 486Откл.ф.А сигн. | 486Сигнал.неисп Откл.ф.А сигн. откл | 22 Откл.ф.А сигн. ; (откл / вкл) | откл |
| | | 487Откл.ф.В сигн. | 487Сигнал.неисп Откл.ф.В сигн. откл | 23 Откл.ф.В сигн. ; (откл / вкл) | откл |
| | | 488Откл.ф.С сигн. | 488Сигнал.неисп Откл.ф.С сигн. откл | 24 Откл.ф.С сигн. ; (откл / вкл) | откл |
| | | 489РП | 489Сигнал.неисп РП откл | 25 РП; (откл / вкл) | откл |
| | | 490ФКВ | 490Сигнал.неисп ФКВ откл | 26 ФКВ; (откл / вкл) | откл |
| | | 491ВключениеВ1 | 491Сигнал.неисп ВключениеВ1 откл | 27 ВключениеВ1; (откл / вкл) | откл |
| | | 492ВключениеВ2 | 492Сигнал.неисп ВключениеВ2 откл | 28 ВключениеВ2; (откл / вкл) | откл |
| | | 493Прием ВЧС N1 | 493Сигнал.неисп Прием ВЧС N1 откл | 29 Прием ВЧС №1; (откл / вкл) | откл |
| | | 494Прием ВЧС N2 | 494Сигнал.неисп Прием ВЧС N2 откл | 30 Прием ВЧС №2; (откл / вкл) | откл |
| | | 495Прием ВЧС N3 | 495Сигнал.неисп Прием ВЧС N3 откл | 31 Прием ВЧС №3; (откл / вкл) | откл |
| | | 496Прием ВЧС N4 | 496Сигнал.неисп Прием ВЧС N4 откл | 32 Прием ВЧС №4; (откл / вкл) | откл |
| | | 497Светодиод 33 | 497Сигнал.неисп. Светодиод 33 откл | 33 -; (откл / вкл) | откл |
| | | 498Светодиод 34 | 498Сигнал.неисп Светодиод 34 откл | 34 -; (откл / вкл) | откл |
| | | 499Светодиод 35 | 499Сигнал.неисп Светодиод 35 откл | 35 -; (откл / вкл) | откл |
| | | 500Светодиод 36 | 500Сигнал.неисп Светодиод 36 откл | 36 -; (откл / вкл) | откл |
| | | 501Светодиод 37 | 501Сигнал.неисп Светодиод 37 откл | 37 -; (откл / вкл) | откл |
| | | 502Светодиод 38 | 502Сигнал.неисп Светодиод 38 откл | 38 -; (откл / вкл) | откл |

Продолжение таблицы 21

| Основное меню | Меню | Подменю 1 | Подменю 2 | Содержание и диапазон изменения параметра | Парам. по умолч. |
|---------------------|---------------------------|----------------------|--|---|------------------|
| Служебные параметры | Маска сигнализации неисп. | 503Светодиод 39 | 503Сигнал.неисп Светодиод 39 откл | 39 -; (откл / вкл) | откл |
| | | 504Светодиод 40 | 504Сигнал.неисп Светодиод 40 откл | 40 -; (откл / вкл) | откл |
| | | 505Светодиод 41 | 505Сигнал.неисп Светодиод 41 откл | 41 -; (откл / вкл) | откл |
| | | 506Светодиод 42 | 506Сигнал.неисп Светодиод 42 откл | 42 -; (откл / вкл) | откл |
| | | 507Светодиод 43 | 507Сигнал.неисп Светодиод 43 откл | 43 -; (откл / вкл) | откл |
| | | 508Светодиод 44 | 508Сигнал.неисп Светодиод 44 откл | 44 -; (откл / вкл) | откл |
| | | 509Светодиод 45 | 509Сигнал.неисп Светодиод 45 откл | 45 -; (откл / вкл) | откл |
| | | 510Светодиод 46 | 510Сигнал.неисп Светодиод 46 откл | 46 -; (откл / вкл) | откл |
| | | 511Светодиод 47 | 511Сигнал.неисп Светодиод 47 откл | 47 -; (откл / вкл) | откл |
| | | 512Светодиод 48 | 512Сигнал.неисп Светодиод 48 откл | 48 -; (откл / вкл) | откл |
| Цвет светодиода | Цвет светодиода | 465Срабатывание НВЧ3 | 465Цвет светод. Срабат.НВЧ3 крсн | 1 Срабатывание НВЧ3; (крсн / злн) | крсн |
| | | 466Срабатывание ДФЗ | 466Сигнал.сраб. Срабат. ДФЗ вкл | 2 Срабатывание ДФЗ; (крсн / злн) | крсн |
| | | 467НеиспЦепНапряж | 467Цвет светод. НеиспЦепНапряж крсн | 3 НеиспЦепНапряж; (крсн / злн) | крсн |
| | | 468Выв.неиспр.ПП | 468Цвет светод. Выв.неиспр.ПП крсн | 4 Выв.неиспр.ПП; (крсн / злн) | крсн |
| | | 469Сигн.неиспр.ПП | 469Цвет светод. Сигн.неиспр.ПП крсн | 5 Сигн.неиспр.ПП; (крсн / злн) | крсн |
| | | 470Вызов | 470Цвет светод. Вызов крсн | 6 Вызов; (крсн / злн) | крсн |
| | | 471 Перевод в ДФЗ | 471Фикс.светод. Перевод в ДФЗ вкл | 7 Перевод в ДФЗ; (крсн / злн) | крсн |
| | | 472Ист. Д3 земл | 472Цвет светод. Ист. Д3 земл крсн | 8 Ист. Д3 земл; (крсн / злн) | крсн |
| | | 473Ист. Д3 сигн | 473Цвет светод. Ист. Д3 сигн крсн | 9 Ист. Д3 сигн; (крсн / злн) | крсн |
| | | 474Ист. Д3 | 474Цвет светод. Ист. Д3 крсн | 10 Ист. Д3; (крсн / злн) | крсн |
| | | 475III-Вст. Д3 | 475Цвет светод. III-Вст. Д3 крсн | 11 III-Вст. Д3; (крсн / злн) | крсн |
| | | 476Ист. ТНЗНП | 476Цвет светод. Ист. ТНЗНП крсн | 12 Ист. ТНЗНП; (крсн / злн) | крсн |
| | | 477Ист. ТНЗНП | 477Цвет светод. Ист. ТНЗНП крсн | 13 Ист. ТНЗНП; (крсн / злн) | крсн |
| | | 478III-Вст.Т3 | 478Цвет светод. III-Вст.Т3 крсн | 14 III-Вст.Т3; (крсн / злн) | крсн |
| | | 479ТО | 479Цвет светод. ТО крсн | 15 ТО; (крсн / злн) | крсн |
| | | 480Режим теста | 480Цвет светод. Режим теста крсн | 16 Режим теста; (крсн / злн) | крсн |
| | | 481ОУ Д3 | 481Цвет светод. ОУ Д3 крсн | 17 ОУ Д3; (крсн / злн) | крсн |
| | | 482ОУ ТНЗНП | 482Цвет светод. ОУ ТНЗНП крсн | 18 ОУ ТНЗНП; (крсн / злн) | крсн |
| | | 483Пуск ОАПВ | 483Цвет светод. Пуск ОАПВ крсн | 19 Пуск ОАПВ; (крсн / злн) | крсн |
| | | 484ФП ОАПВ | 484Цвет светод. ФП ОАПВ крсн | 20 ФП ОАПВ; (крсн / злн) | крсн |
| | | 485ОТФ | 485Цвет светод. ОТФ крсн | 21 ОТФ; (крсн / злн) | крсн |
| | | 486Откл.ф.А сигн. | 486Цвет светод. Откл.ф.А сигн. крсн | 22 Откл.ф.А сигн.; (крсн / злн) | крсн |
| | | 487Откл.ф.В сигн. | 487Цвет светод. Откл.ф.В сигн. крсн | 23 Откл.ф.В сигн.; (крсн / злн) | крсн |
| | | 488Откл.ф.С сигн. | 488Цвет светод. Откл.ф.С сигн. крсн | 24 Откл.ф.С сигн.; (крсн / злн) | крсн |
| | | 489РП | 489Цвет светод. РП крсн | 25 РП; (крсн / злн) | крсн |
| | | 490ФКВ | 490Цвет светод. ФКВ крсн | 26 ФКВ; (крсн / злн) | крсн |
| | | 491ВключениеВ1 | 491Цвет светод. ВключениеВ1 крсн | 27 ВключениеВ1; (крсн / злн) | крсн |
| | | 492ВключениеВ2 | 492Цвет светод. ВключениеВ2 крсн | 28 ВключениеВ2; (крсн / злн) | крсн |

Продолжение таблицы 21

| Основное меню | Меню | Подменю 1 | Подменю 2 | Содержание и диапазон изменения параметра | Парам. по умолч. | | |
|---------------------|--|---------------------------|-----------------------------------|--|------------------|--|------|
| Служебные параметры | Цвет светодиода | 493Прием ВЧС N1 | 493Цвет светод. Прием ВЧС N1 крсн | 29 Прием ВЧС №1; (крсн / злн) | крсн | | |
| | | 494Прием ВЧС N2 | 494Цвет светод. Прием ВЧС N2 крсн | 30 Прием ВЧС №2; (крсн / злн) | крсн | | |
| | | 495Прием ВЧС N3 | 495Цвет светод. Прием ВЧС N3 крсн | 31 Прием ВЧС №3; (крсн / злн) | крсн | | |
| | | 496Прием ВЧС N4 | 496Цвет светод. Прием ВЧС N4 крсн | 32 Прием ВЧС №4; (крсн / злн) | крсн | | |
| | | 497Светодиод 33 | 497Цвет светод. Светодиод 33 крсн | 33 -; (крсн / злн) | крсн | | |
| | | 498Светодиод 34 | 498Цвет светод. Светодиод 34 крсн | 34 -; (крсн / злн) | крсн | | |
| | | 499Светодиод 35 | 499Цвет светод. Светодиод 35 крсн | 35 -; (крсн / злн) | крсн | | |
| | | 500Светодиод 36 | 500Цвет светод. Светодиод 36 крсн | 36 -; (крсн / злн) | крсн | | |
| | | 501Светодиод 37 | 501Цвет светод. Светодиод 37 крсн | 37 -; (крсн / злн) | крсн | | |
| | | 502Светодиод 38 | 502Цвет светод. Светодиод 38 крсн | 38 -; (крсн / злн) | крсн | | |
| | | 503Светодиод 39 | 503Цвет светод. Светодиод 39 крсн | 39 -; (крсн / злн) | крсн | | |
| | | 504Светодиод 40 | 504Цвет светод. Светодиод 40 крсн | 40 -; (крсн / злн) | крсн | | |
| | | 505Светодиод 41 | 505Цвет светод. Светодиод 41 крсн | 41 -; (крсн / злн) | крсн | | |
| | | 506Светодиод 42 | 506Цвет светод. Светодиод 42 крсн | 42 -; (крсн / злн) | крсн | | |
| | | 507Светодиод 43 | 507Цвет светод. Светодиод 43 крсн | 43 -; (крсн / злн) | крсн | | |
| | | 508Светодиод 44 | 508Цвет светод. Светодиод 44 крсн | 44 -; (крсн / злн) | крсн | | |
| | | 509Светодиод 45 | 509Цвет светод. Светодиод 45 крсн | 45 -; (крсн / злн) | крсн | | |
| | | 510Светодиод 46 | 510Цвет светод. Светодиод 46 крсн | 46 -; (крсн / злн) | крсн | | |
| | | 511Светодиод 47 | 511Цвет светод. Светодиод 47 крсн | 47 -; (крсн / злн) | крсн | | |
| | | 512Светодиод 48 | 512Цвет светод. Светодиод 48 крсн | 48 -; (крсн / злн) | крсн | | |
| | | Цвет светодиода эл.ключей | 449Местное управл. | 449Цвет светодиода эл.кл. Местное управл. злн. | | | злн |
| | | | 450Вывод АПК | 450Цвет светодиода эл.кл. Вывод АПК крсн | | | крсн |
| | | | 451Вывод ДФЗ | 451Цвет светодиода эл.кл. Вывод ДФЗ крсн | | | крсн |
| | | | 452Вывод ДЗ | 452Цвет светодиода эл.кл. Вывод ДЗ крсн | | | крсн |
| | | | 453Вывод ТНЗНП | 453Цвет светодиода эл.кл. Вывод ТНЗНП крсн | | | крсн |
| | | | 454Вывод ТО | 454Цвет светодиода эл.кл. Вывод ТО крсн | | | крсн |
| | | | 455Ввод ОУ ДЗ | 455Цвет светодиода эл.кл. Ввод ОУ ДЗ крсн | | | крсн |
| | | | 456Ввод ОУ ТНЗНП | 456Цвет светодиода эл.кл. Ввод ОУ ТНЗНП крсн | | | крсн |
| 457Вывод ст.ТЗ | 457Цвет светодиода эл.кл. Вывод ст.ТЗ крсн | | | | крсн | | |
| 458Вывод ОАПВ | 458Цвет светодиода эл.кл. Вывод ОАПВ крсн | | | | крсн | | |
| 459Эл.ключ 6 | 459Цвет светодиода эл.кл. Эл.ключ 6 крсн | | | | крсн | | |
| 460Эл.ключ 6_shift | 460Цвет светодиода эл.кл. Эл.ключ 6_shift крсн | | | | крсн | | |
| 4611 гр.установок | 461Цвет светодиода эл.кл. 1 гр.установок злн. | | | злн | | | |
| 4622 гр.установок | 462Цвет светодиода эл.кл. 2 гр.установок злн. | | | злн | | | |
| 4633 гр.установок | 463Цвет светодиода эл.кл. 3 гр.установок злн. | | | злн | | | |
| 4644 гр.установок | 464Цвет светодиода эл.кл. 4 гр.установок злн. | | | злн | | | |

Продолжение таблицы 21

| Основное меню | Меню | Подменю 1 | Подменю 2 | Содержание и диапазон изменения параметра | Парам. по умолч. |
|---------------------|-------------|-----------------------|---|---|--------------------|
| Служебные параметры | Цепи ТТ, ТН | ТТ В2 | ТТ В2 используется | Токовая цепь В2 (используется / не используется) | используется |
| | | ТТ В3 | ТТ В3 используется | Токовая цепь В3 (используется / не используется) | используется |
| | | ТТ 3I0 // линии | ТТ 3I0 // линии используется | Токовая цепь 3I0 // линии (используется / не используется) | используется |
| | | Цепи тока | Цепи тока Iv и Ip | Цепи тока (Iv и Ip / Iv и Ip) | Iv и Ip |
| | | Реактирование линии | Реактирование линии есть | Реактирование линии (есть / нет) | есть |
| | | Ток реактора на линии | Ток реактора на линии вычитается | Ток реактора на линии (вычитается / суммируется) | вычитается |
| | | Цепи 3U0 | Цепи 3U0 от треугольника | Цепи 3U0 (от треугольника / от звезды) | от треугольника |
| | Схема ТН | Схема ТН вариант1 | Схема ТН (вариант 1 / вариант 2 / вариант 3) | вариант 1 | |
| | Тип ДПТ | Осц.ПРД | Осц.ПРД | Осц.ПРД (ДПТ1В / ДПТ10В / ДПТ100В / ДПТ7.5мА / ДПТ30мА / НЕТ) | ДПТ10В |
| | Осц.ПРМ | Осц.ПРМ | Осц.ПРМ (ДПТ1В / ДПТ10В / ДПТ100В / ДПТ7.5мА / ДПТ30мА / НЕТ) | ДПТ100В | |

П р и м е ч а н и е – Параметры по умолчанию в таблице 21 показаны во вторичных величинах при коэффициенте трансформации измерительных ТН 500000 В / 100 В и при коэффициенте трансформации измерительных ТТ 1000 А / 1 А.

Более быстро, наглядно и удобно перепрограммирование параметров терминала и изменение уставок защит может быть произведено с помощью комплекса программ ЕКРАSMS.

Имеется возможность аварийного осциллографирования до 22 аналоговых сигналов:

- 1 - ток фазы А выключателя В1 (суммарный ток выключателей В1 и В2), Ia В1 (Ia В);
- 2 - ток фазы В выключателя В1 (суммарный ток выключателей В1 и В2), Ib В1 (Ib В);
- 3 - ток фазы С выключателя В1 (суммарный ток выключателей В1 и В2), Ic В1 (Ic В);
- 4 - ток фазы А выключателя В2, Ia В2;
- 5 - ток фазы В выключателя В2, Ib В2;
- 6 - ток фазы С выключателя В2, Ic В2;
- 7 - ток фазы А реактора (линии), Ia Р(Л);
- 8 - ток фазы В реактора (линии), Ib Р(Л);
- 9 - ток фазы С реактора (линии), Ic Р(Л);
- 10 - ток нулевой последовательности параллельной линии 3I0//;
- 11 - напряжение фазы А «звезды», Ua;
- 12 - напряжение фазы В «звезды», Ub;
- 13 - напряжение фазы С «звезды», Uc;
- 14 - напряжение «разомкнутого треугольника», Уни;
- 15 - напряжение «разомкнутого треугольника», Уиф;
- 16 - напряжение «разомкнутого треугольника», Уфк;
- 17 - вычисляемый ток фазы А линии, Ia(л);
- 18 - вычисляемый ток фазы В линии, Ib(л);
- 19 - вычисляемый ток фазы С линии, Ic(л);

20 - датчик напряжения постоянного тока (Осц.ПРД);

21 - датчик напряжения постоянного тока (Осц.ПРМ);

22 - выходной сигнал комбинированного фильтра токов Iкф.

Анализ аварийных осциллограмм производится с помощью комплекса программ EKRASMS.

Перечень регистрируемых дискретных сигналов приведен в приложении 3.

3.2.8 Режим тестирования

В терминале предусмотрен специальный режим, обеспечивающий определенные удобства при наладке и при периодических проверках. Перевод устройства в этот режим может осуществляться *только* с помощью кнопочной клавиатуры на лицевой панели терминала.

Для перевода защиты в режим тестирования необходимо в основном меню терминала выбрать **Тестирование / Режим теста | есть** и произвести стандартную запись уставки. Индикацией установленного режима является свечение светодиодного индикатора **Режим теста** и периодически появляющаяся строка «**Тестирование**» в режиме индикации текущего времени. Во внешнюю цепь сигнализации выдается не квитуемый сигнал **Неисправность**. Действие на выходные реле (кроме контрольного реле, расположенного в блоке питания) запрещается.

После этого можно войти в меню **Тестирование** и активизировать пункты подменю, предоставляющие возможность: снятия фазной характеристики ДФЗ, программного переключения фаз «В» и «С», включения и отключения устройства компенсации емкостного тока линии, имитации поочередного отключения каждой фазы линии для проверки устройств и ПО, работающих в цикле ОАПВ, проверки ПО, реагирующих на приращение тока прямой и обратной последовательности.

Кроме того, в режиме тестирования имеется возможность ручного поочередного включения и выключения каждого из имеющихся в терминале выходных реле и автоматической генерации событий для проверки связи со SCADA – системами.

При нахождении в подпунктах меню **Тестирование** выполнение всех действий производится без выхода в режим записи уставок.

Из меню **Тестирование** можно перейти в любые другие пункты меню и произвести изменение существующих параметров, используя стандартную процедуру записи уставок. Можно производить изменение параметров устройства и с помощью программы мониторинга. Однако, реальная запись уставок в долговременную память при этом не производится. Значение измененных уставок действительно только на время нахождения устройства в режиме тестирования. При возврате из режима тестирования происходит возврат к значениям уставок, имеющих место до переключения в этот режим.

Для выхода из режима тестирования необходимо в основном меню выбрать **Тестирование / Режим теста | нет** и произвести стандартную запись уставки. Можно выключить пи-

тание терминала и через несколько секунд опять его подать. При этом устройство перейдет в нормальный режим функционирования.

Список подменю, входящих в основное меню **Тестирование** приведены в таблице 22.

Таблица 22 – Основное меню для изменения параметров терминала в режиме теста

| Основное меню | Меню | Подменю 1 | Подменю 2 | Содержание и диапазон изменения параметра | Параметры по умолчанию | | | | |
|---------------------------|--|-----------------------------------|--|--|------------------------|---|---------------------------|--|--|
| Тестирование | Режим теста | Режим теста нет | - | Перевод защиты в режим тестирования, (нет / есть) | нет | | | | |
| | Контр.реле | Контр.реле 0 | - | Подключение контрольного реле к одному из 512 дискретных сигналов | 0 | | | | |
| Устан.выходов | Вых.бл. 1К1 :X11 ... Вых.бл. 1К16 :X12 Вых.бл. 2К1 :X9 ... Вых.бл. 2К16 :X10 Вых.бл. 3К1 :X8 ... Вых.бл. 3К8 :X8 | Вых.бл. 1К1 :X6 выкл | Вых.бл. 1К16 :X12 выкл | Ручное поочередное включение и выключение реле выходных блоков X8 – X12, (выкл / вкл) | выкл | | | | |
| | | Вых.бл. 2К1 :X9 выкл | Вых.бл. 2К16 :X10 выкл | | | | | | |
| | | Вых.бл. 3К1 :X8 выкл | Вых.бл. 3К8 :X8 выкл | | | | | | |
| | | Уст.реле БП К1 | Уст.реле БП К1 выкл | | | Ручное поочередное включение и выключение реле блока питания X13, (выкл / вкл) | выкл | | |
| | | Уст.реле БП К5 | Уст.реле БП К5 выкл | | | | | | |
| | | НДЗ | КЕТ есть | | | | | КЕТ нет | Программный ввод-вывод компенсации емкостного тока, (есть / нет) |
| | | ОАПВ | Фаза А Фаза В Фаза С | | | ПереКЕТ нет | ПереКЕТ нет | Программный ввод-вывод перекompенсации емкостного тока, (есть / нет) | нет |
| | | | | | | Чередование фаз | Чередование фаз прямое | Программное перекрещивание фаз «В» и «С», (прямое / обратное) | прямое |
| Проверка угла блокировки | Проверка угла блокировки нет | | | Блокирование запрета пуска ВЧ для снятия фазной характеристики, (нет / есть) | нет | | | | |
| Вкл. меандр | Вкл. меандр нет | | | Включить искусственный ВЧ-сигнал меандр | нет | | | | |
| Ветвь хар-ки блокировки | Ветвь хар-ки блокировки полож | | | Ветвь хар-ки блокирования (полож / отриц) | полож | | | | |
| Старт пров.угла блокиров. | Старт пров.угла блокиров. стоп | | | Старт авт.пров.угла бл. (стоп / старт) | стоп | | | | |
| Вывод БНН | Вывод БНН не предусмотрен | | | Вывод действия БНН в логику | не предусмотрен | | | | |
| Фаза А | Фаза А включена | | | Фаза А, (включена / отключена) | включена | | | | |
| Фаза В | Фаза В включена | Фаза В, (включена / отключена) | включена | | | | | | |
| Фаза С | Фаза С включена | Фаза С, (включена / отключена) | включена | | | | | | |
| Генер. дискр.соб | Генер.дискр.соб нет | - | Автоматическая генерация событий для проверки связи со SCADA - системами | нет | | | | | |
| Сброс тест парам | Сброс тест парам нет | - | Сброс всех параметров тестирования до значений, установленных по умолчанию | нет | | | | | |

3.3 Указания по вводу шкафа в эксплуатацию

3.3.1 Перечень работ по вводу шкафа в эксплуатацию

При вводе шкафа в эксплуатацию необходимо выполнить следующие работы:

- проверку сопротивления изоляции шкафа;
- выставление и проверку уставок защит шкафа;

- проверку шкафа рабочим током и напряжением;
- проверку воздействия на внешние цепи;
- проверку действия на центральную сигнализацию;
- проверку взаимодействия шкафа с другими НКУ.

3.3.2 Проверка сопротивления изоляции

Проверку сопротивления изоляции производить в соответствии с ГОСТ Р 51321.1-2007 в холодном состоянии в следующей последовательности:

- снять напряжение со всех источников, связанных со шкафом, а подходящие концы отсоединить;
- отключить и изолировать все цепи, подходящие к приемопередатчику;
- рабочие крышки испытательных блоков установить в рабочее положение;
- собрать группы цепей в соответствии с таблицей 23.

Таблица 23 – Объединяемые зажимы шкафа


| Наименование цепи | Объединяемые зажимы шкафа |
|---|-----------------------------------|
| 1 Цепи переменного тока выключателя В1(В) | X1 – X3, X11 – X13 |
| 2 Цепи переменного тока выключателя В2 | X6 – X8, X15 – X17 |
| 2 Цепи переменного тока реактора (линии) | X20 – X22, X24 – X27 |
| 3 Цепи переменного тока 3I0 параллельной линии | X29, X30 |
| 4 Цепи напряжения переменного тока, подключаемые ко вторичным обмоткам «звезды» трансформатора напряжения | X31 – X34 |
| 5 Цепи напряжения переменного тока, подключаемые к обмоткам «разомкнутого треугольника» трансформатора напряжения | X36 – X39 |
| 6 Цепи оперативного постоянного тока | X40 – X43, X45 – X107, X216, X217 |
| 7 Цепи отключения В1 через ЭМО1 | X110, X115 – X117 |
| 8 Цепи отключения В1 через ЭМО2 | X111, X118 – X120 |
| 9 Цепи отключения В2 через ЭМО1 | X112, X121 – X123 |
| 10 Цепи отключения В2 через ЭМО2 | X113, X124 – X126 |
| 11 Включение В1 | X127, X130 – X132 |
| 12 Включение В2 | X128, X133 – X135 |
| 11 Выходные цепи | X136 – X201 |
| 12 Цепи сигнализации | X202 – X215 |

Измерение сопротивления изоляции производить в холодном состоянии мегаомметром на напряжение 500 В сначала для всех независимых цепей, объединенных вместе, относительно корпуса, а потом – каждой выделенной цепи относительно остальных цепей, соединенных между собой. Сопротивление изоляции должно быть не менее 100 МОм при температуре $(25 \pm 10)^\circ \text{C}$ и относительной влажности до 80 %.

3.3.3 Проверка электрической прочности изоляции


Проверку электрической прочности изоляции независимых цепей относительно корпуса и между собой производить напряжением 1000 В переменного тока частоты 50 Гц в течение 1 мин.


Проверку электрической прочности изоляции производить в последовательности, указанной в пункте 3.3.1. При испытаниях не должно быть пробоя изоляции.

 ПОСЛЕ ПРОВЕРКИ ИЗОЛЯЦИИ ВСЕ ВРЕМЕННЫЕ ПЕРЕМЫЧКИ СНЯТЬ. ПОДКЛЮЧИТЬ ЦЕПИ ПП.

3.3.4 Проверка уставок защит шкафа

С помощью пакета программ EKRASMS или с помощью кнопок и дисплея выставить в терминале значения уставок в соответствии с заданными в бланке уставок.

 Начинать выставление уставок (**ОБЯЗАТЕЛЬНО!**) с установки первичных и вторичных величин измерительных трансформаторов тока и напряжения ВЛ и трансформаторов тока параллельной линии, если она имеется.

 Все уставки защит во вторичных величинах задаются в соответствии с параметром «Вторичная величина датчика аналогового входа Ia В1», который также является номинальным током устройства.

Параметры линии (удельные сопротивления, длина) должны задаваться во всех случаях, даже если функция ОМП не используется.

Также, без необходимости, не следует изменять параметры настройки коэффициентов передачи по цепям тока и напряжения и параметры балансировки АЦП по постоянному току.

Положение программной накладки в пункте меню терминала **НДЗ / Логика работы / Пуск ВЧ при выводе НДЗ | не предусмотрен / следящий / импульсный** или в программе мониторинга – **НДЗ / Логика работы / ХВЗ Пуск ВЧ при выводе НДЗ | не предусмотрен / следящий / импульсный** определяет наличие длительного или импульсного (в течении 25 с) пуска ВЧ сигнала при выводе НДЗ (или терминала) одного из п/к защиты для блокирования второго п/к с целью исключения излишних отключений при повреждениях вне защищаемой ВЛ. Следует помнить, что в некоторых странах длительное излучение ВЧ сигналов запрещено, поэтому режим пуска импульсного ВЧ сигнала предпочтительнее. В этом режиме при приеме импульса длительностью больше 25 с защита блокируется, а сброс блокировки происходит по нажатию кнопки «Съем сигнализации».

3.3.5 Проверка ПО и ИО НВЧЗ

3.3.5.1 Проверка порога срабатывания ПО $I_{2\text{БЛ}}$ и $I_{2\text{ОТ}}$

Для проверки ПО и ИО, в меню терминала выставить параметр **Тестирование / Режим теста | есть**.

П р и м е ч а н и е – Здесь и в дальнейшем, если это не оговорено, проверка ПО и ИО производится в режиме тестирования с выведенной компенсацией емкостного тока.

Определение порога срабатывания ПО по току обратной последовательности производить путем имитации однофазных КЗ (AN, BN, CN) подачей регулируемого переменного тока на соответствующие токовые входные цепи шкафа.

Контрольное реле подключить к выходу «ПО по I2 НВЧЗ, блокирующий» или «ПО по I2 НВЧЗ, отключающий». Плавно увеличивая ток $I_{AN (BN,CN)}$ от нуля, определить порог срабатывания ПО по началу свечения светодиодного индикатора «Контрольный выход» на лицевой панели терминала.

Величина тока срабатывания $I_{2 CP} = I_{AN (BN,CN)}/3$ должна быть равна заданной уставке с точностью $\pm 5 \%$ (уставки ПО, реагирующих на I_2 , задаются во вторичных фазных величинах).

Близость тока срабатывания для всех видов однофазных КЗ с точностью $\pm 2 \%$ свидетельствует о правильности настройки цифрового фильтра обратной последовательности.

3.3.5.2 Проверка порога срабатывания ПО $U_{2 БЛ}$ и $U_{2 ОТ}$

Контрольное реле подключить к выходу «ПО по U2 НВЧЗ, блокирующий» или «ПО по U2 НВЧЗ, отключающий».

Определение порога срабатывания ПО $U_{2 БЛ}$ и $U_{2 ОТ}$ производить подачей регулируемого переменного напряжения на соответствующие входные цепи напряжения шкафа при отсутствии тока обратной последовательности.

Плавно увеличивая напряжение $U_{AN (BN,CN)}$ от нуля, определить порог срабатывания ПО по началу свечения светодиодного индикатора «Контрольный выход» на лицевой панели терминала.

Величина напряжения срабатывания $U_{2 CP} = U_{AN (BN,CN)}/3$ должна быть равна заданной уставке с точностью $\pm 5 \%$.

Для проверки коэффициента выноса ТН на линию от испытательной установки подать ток $I_{AN} = I_{НОМ}$ и регулируемое напряжение U_{AN} . Из пункта меню терминала **Текущие величины / Аналог. величины / U2(к)_PM** или в программе мониторинга – **Текущие величины / Текущие аналоговые величины / U2(к)_PM** контролировать модуль напряжения обратной последовательности реле мощности. Поочередно регулируя величину и фазу напряжения, добиться минимального значения модуля **U2(к)_PM**. При этом угол между током и напряжением должен находиться в пределах $80 \pm 5^\circ$ (напряжение опережает ток).

Коэффициент выноса ТН по активному и реактивному сопротивлениям определить по формулам:

$$k_{\text{ВЫН } R} = \frac{R_1}{r_1 L_l}, k_{\text{ВЫН } X} = \frac{X_1}{x_1 L_l}, \quad (17)$$

где $R_1 = \frac{U_\phi \cos \varphi}{I_\phi}$, $X_1 = \frac{U_\phi \sin \varphi}{I_\phi}$,

r_1, x_1 – удельные активное и реактивное сопротивление прямой последовательности, L_l – длина линии.

Вычисленные среднее значения коэффициента $k_{\text{ВЫН}}$ по активному и реактивному сопротивлениям не должны отличаться от уставки более чем на $\pm 10 \%$.

3.3.5.3 Определение характеристики торможения $U_{2 ОТ}$

Контрольное реле подключить к выходу «ПО по U2 НВЧЗ, отключающий».

От испытательной установки подавать симметричную систему токов I_{ABC} . Далее, увеличивая величину тока I_{AN} , добиться срабатывания контрольного реле. Значение тока (напряжения) обратной последовательности I_{2CP} (U_{2CP}) при котором происходит срабатывание, определить по модулю сигнала в пункте меню терминала **Текущие величины / Аналог. величины / I2(к)_PM (U2(к)_PM)** или в программе мониторинга – **Текущие величины / Текущие аналоговые величины / I2(к)_PM (U2(к)_PM)**.

Характеристика торможения изображена на рисунке 3.2. Коэффициент торможения для i -го и $(i-1)$ -го измерения вычислить по формуле:

$$k_T = \tan \alpha = \frac{I_{2CP}^i - I_{2CP}^{i-1}}{I_{\Phi \text{ мин}}^i - I_{\Phi \text{ мин}}^{i-1}}. \quad (18)$$

Значение коэффициента торможения должно быть равно заданному с точностью $\pm 10\%$.

3.3.5.4 Проверка угла максимальной чувствительности ($\varphi_{MЧ}$) и минимальной угловой ширины зоны срабатывания ИО M_{2OT}

Контрольное реле подключить к выходу «ИО M2 НВЧ3, отключающий». Коэффициент выноса ТН на линию установить равным нулю.

От испытательной установки подать ток I_{AN} и напряжение U_{AN} , при которых ток и напряжение обратной последовательности равнялись току и напряжению уставок ПО I_{2OT} , U_{2OT} , взятых с разными кратностями. Изменяя угол между током и напряжением добиться срабатывания контрольного реле и определить предельные значения углов φ_1 и φ_2 . Углы φ_{1CP} и φ_{2CP} отсчитываются от напряжения по часовой стрелке. Угол максимальной чувствительности $\varphi_{MЧ} = (\varphi_{2CP} + \varphi_{1CP})/2$ должен быть равен $260 \pm 5^\circ$ (напряжение опережает ток). Так как ИО M_{2OT} начинает работать при чувствительных уставках ПО $I_{2БЛ}$, $U_{2БЛ}$, то для определения ширины зоны срабатывания ненаправленного ИО $M_{2БЛ}$ (дискретный сигнал «ИО ненаправленный M2 НВЧ3, блокирующий») целесообразно снять характеристику в области кратностей меньше 1.

Величину зоны работы ИО определить по формуле $\Delta\varphi = \varphi_2 - \varphi_1$. Минимальная угловая ширина зоны работы ИО M_{2OT} должна превышать угол 145° при трехкратном токе и напряжении по отношению к уставкам ПО I_{2OT} , U_{2OT} .

3.3.5.5 Проверка ИО $Z_{БЛ}$ и Z_{OT}

Проверку осуществлять путем снятия характеристик срабатывания ИО сопротивления с помощью испытательного прибора, используя стандартные программы проверки реле сопротивления и построения характеристик их срабатывания в комплексной плоскости Z .

Контрольное реле подключить к выходу соответствующего ИО: «ИО сопротивления Z АВ НВЧ3, блокирующий», «ИО сопротивления Z ВС НВЧ3, блокирующий», «ИО сопротивления Z СА НВЧ3, блокирующий», «ИО сопротивления Z АВ НВЧ3, отключающий», «ИО сопротивления Z ВС НВЧ3, отключающий», «ИО сопротивления Z СА НВЧ3, отключающий».

3.3.5.6 Проверка порога срабатывания ПО $3I_{0\text{от}}$

Проверку порога срабатывания ПО по току нулевой последовательности производить путем имитации однофазных КЗ (AN, BN, CN) подачей регулируемого переменного тока на соответствующие входные токовые цепи устройства.

Контрольное реле подключить к выходу «ПО по $3I_0$, отключающий». Плавно увеличивая ток $I_{AN(BN,CN)}$ от нуля, определить порог срабатывания ПО по началу свечения светодиода индикатора «Контрольный выход» на лицевой панели терминала.

Величина тока срабатывания ПО $3I_{0\text{от}}$ должна быть равна $3I_{0\text{CP}} = I_{AN(BN,CN)} / 3$ (во вторичных величинах) с точностью $\pm 5\%$.

3.3.5.7 Проверка порога срабатывания ПО $3U_{0\text{от}}$

Проверку порога срабатывания ПО по напряжению нулевой последовательности производить путем имитации однофазных КЗ (AN, BN, CN) подачей регулируемого переменного напряжения на соответствующие входные цепи напряжения шкафа.

Контрольное реле подключить к выходу «ПО по $3U_0$, отключающий». Плавно увеличивая напряжение $U_{AN(BN,CN)}$ от нуля, определить порог срабатывания ПО по началу свечения светодиодного индикатора «Контрольный выход» на лицевой панели терминала.

Величина напряжения срабатывания ПО $3U_{0\text{от}}$ должна быть равна $3U_{0\text{CP}} = \sqrt{3} \cdot U_{AN(BN,CN)}$ (во вторичных величинах) с точностью $\pm 5\%$.

3.3.6 Проверка ПО и ИО ДФЗ

3.3.6.1 Проверка коэффициента k комбинированного фильтра токов

При проверке комбинированного фильтра токов **Икф** вывести из действия компенсацию емкостного тока в пункте меню терминала **Тестирование / НДЗ / КЕТ | нет**.

Через испытательный блок в цепи тока ВЛ на один из п/к защиты подать симметричный трехфазный ток прямой последовательности, равный $I_{\text{НОМ}}$, от испытательного прибора.

Выходной сигнал комбинированного фильтра токов **Икф** (модуль и фазовый угол) контролировать по показаниям дисплея терминала в меню **Текущие величины / Аналог. велич. / Икф** или в программе мониторинга – **Текущие величины / Текущие аналоговые величины / Икф**. Так как опорное напряжение отсутствует, фазовый угол имеет произвольное значение.

Зафиксировать модуль выходного сигнала комбинированного фильтра токов **Икф**.

С помощью пункта меню терминала **Тестирование / НДЗ / Чередование фаз | обратное** произвести подачу токов обратной последовательности и опять зафиксировать модуль выходного сигнала комбинированного фильтра токов **Икф**.

При использовании испытательного прибора можно производить подачу трехфазной системы токов обратной последовательности, выбрав режим «Обратная последовательность» в программном обеспечении прибора. При этом в терминале не нужно переходить в режим **Тестирование**.

Коэффициент k комбинированного фильтра токов определить как отношение модулей выходного сигнала **Икф** для второго (обратная последовательность) и первого измерений (прямая последовательность). Вычисленное значение коэффициента k должно отличаться от заданной уставки на величину не более $\pm 10\%$.

3.3.6.2 Проверка порога срабатывания ПО $I_{2\text{ бл}}$ и $I_{2\text{ от}}$

Проверку порога срабатывания ПО $I_{2\text{ бл}}$ и $I_{2\text{ от}}$ ДФЗ производить аналогично проверке ПО $I_{2\text{ бл}}$ и $I_{2\text{ от}}$ НВЧЗ.

3.3.6.3 Проверка ПО по приращению $DI_{2(1)\text{ бл}}$ и $DI_{2(1)\text{ от}}$

Контрольное реле подключить к выходу соответствующего ПО: «ПО по приращению вектора I_1 ДФЗ, блокирующий», «ПО по приращению вектора I_1 ДФЗ, отключающий», «ПО по приращению вектора I_2 ДФЗ, блокирующий», «ПО по приращению вектора I_2 ДФЗ, отключающий».

Проверку производить подачей скачком одного из фазных токов (I_{AN}) от нуля до значения при котором срабатывает $DI_{2(1)\text{ от}}$ или $DI_{2(1)\text{ бл}}$.

Время замыкания контакта контрольного реле (и свечение светодиодного индикатора «Контрольный выход») при достижении порога срабатывания ПО составляет около 1 с.

Подавая скачком ток $I_{AN(BN,CN)}$, определить порог срабатывания каждого из ПО. Начиная от тока, меньшего порога срабатывания ПО, постепенно увеличивая величину скачка, добиться кратковременного срабатывания ПО. Значение тока определить по срабатыванию ПО подряд в десяти опытах.

Величина тока срабатывания должна быть равна $I_{2(1)\text{ ср}} = I_{AN(BN,CN)} / 3$ с точностью $\pm 20\%$.

3.3.6.4 Проверка порога срабатывания ПО $I_{л\text{ бл}}$ и $I_{л\text{ от}}$

Определение порога срабатывания ПО $I_{л\text{ бл}}$ и $I_{л\text{ от}}$, реагирующих на разность фазных токов $I_A - I_B$, производить путем имитации однофазных КЗ (AN, BN) подачей регулируемого переменного тока на соответствующие токовые входные цепи шкафа.

Контрольное реле подключить к выходу соответствующего ПО: «ПО по разности фазных токов $I_l(AB)$ ДФЗ, блокирующий», «ПО по разности фазных токов $I_l(AB)$ ДФЗ, отключающий».

Плавное увеличение тока $I_{AB(BC,CA)}$ от нуля, определить порог срабатывания ПО по началу свечения светодиодного индикатора «Контрольный выход» на лицевой панели терминала.

Величина тока срабатывания ПО $I_{ср} = I_{AB(BC,CA)}$ должна быть равна заданной уставке с точностью $\pm 5\%$.

3.3.6.5 Снятие фазной характеристики сравнения токов п/к защиты

Целью проверки является определение истинной фазной характеристики сравнения токов по концам ВЛ с учетом характеристик ВЧ канала. Необходимым условием проверки угла блокировки является протекание по линии тока нагрузки величиной не менее 10% от номи-

нального тока. Для снятия фазной характеристики необходимо оба полукомплекта защиты перевести в режим тестирования с записью уставки.

В терминале защиты противоположного конца ВЛ (п/к Б) в меню терминала выставить значения параметров:

Тестирование / НДЗ / КЕТ | есть,

Тестирование / НДЗ / Чередование фаз | обратное,

Тестирование / НДЗ / Проверка угла блокировки | есть.

В терминале защиты «своего» конца ВЛ (п/к А, рисунок 2.2) в меню терминала выставить значения параметров:

Тестирование / НДЗ / КЕТ | есть,

Тестирование / НДЗ / Чередование фаз | обратное,

Тестирование / НДЗ / Ветвь хар-ки блокировки | полож.

Тестирование / НДЗ / Старт пров.угла блокиров. | старт.

Измерение будет производиться автоматически и займёт некоторое время. В этом же меню, в процессе измерения, можно наблюдать увеличивающееся текущее значение угла.

После того, как устройство закончит измерение, на дисплее будет выведена надпись «стоп» и окончательное значение измеренного угла блокировки, по которому фиксируется значение φ_1 .

Измерение провести не менее 5 раз. Определить среднее значение измеренного угла положительной ветви характеристики блокирования φ_1 .

Аналогично произвести измерение угла блокировки для отрицательной ветви характеристики, установив прежде значение: **Тестирование / НДЗ / Ветвь хар-ки блокировки | отриц.** Измерение провести не менее 5 раз. Зафиксировать среднее значение измеренного угла отрицательной ветви характеристики блокирования - φ_2 .

Если при измерениях высвечивается значение угла 90° или минус 90° , это означает, что угол блокирования по соответствующей ветви зоны блокирования более 90° (за счет значительной асимметрии ветвей) или отсутствует сигнал на выходе ОСФ (ток в нагрузочном режиме значительно меньше 10 % от номинального).

Определить ширину зоны блокирования $\varphi_{БЛ} = |\varphi_1 - \varphi_2|/2$ и асимметрию ветвей характеристики блокирования $\varphi_{АС} = |\varphi_1| - |\varphi_2|$.

Провести аналогичные измерения углов для противоположного п/к защиты (п/к Б), меняя условия проверки для п/к А и Б.

Асимметрия ветвей характеристики блокирования по отношению к углу между токами по концам линии 180° (неравенство модулей измеренных углов φ_1 и φ_2 более 5°) может определяться несколькими факторами:

- неодинаковостью характеристик ВЧ приемопередатчиков обоих полукомплектов защиты – разные задержки обрабатываемых сигналов, неодинаковые уставки по удлинению сигналов приемника и по компенсации времени пробега ВЧ сигнала по ВЛ, если такие уставки

имеются. Если компенсация времени пробега ВЧ сигнала по ВЛ в приемопередатчиках отсутствует, то на каждые 100 км ВЛ приходится 6° разности модулей измеренных углов φ_1 и φ_2 .

- неточной компенсацией половины емкостного тока ВЛ – неправильно выставленные в полуккомплектах защиты уставки по компенсации емкостного тока линии, отсутствие цепей напряжения или их неисправность. Если компенсация емкостного тока в защите отсутствует, то на каждые 100 км ВЛ дополнительно приходится 6° разности модулей измеренных углов φ_1 и φ_2 .

- неодинаковость характеристик трансформаторов тока по концам защищаемой линии, оказывающая влияние при малых токах нагрузочного режима линии.

При оценке величины асимметрии и отклонении измеренной зоны характеристики блокирования от уставки следует помнить, что при расчете уставки по зоне блокирования учитываются времена пробега ВЧ сигнала и сдвиг фаз токов по концам линии, если компенсация емкостных токов в защите не предусмотрена.

3.3.7 Проверка уставки по проводимости устройства КЕТ

В пункте меню терминала **Параметры линии** предварительно выставить удельные параметры линии и ее длину.

С помощью меню **Тестирование / НДЗ / КЕТ | есть** разрешить компенсацию емкостного тока линии, а также исключить перекомпенсацию в пункте меню **Тестирование / НДЗ / ПереКЕТ / нет**.

Подать напряжение $U_{AN(BN,CN)} = 60$ В и соответствующий ток $I_{AN(BN,CN)}$ с регулируемой величиной и регулируемым фазовым сдвигом между током и напряжением. Наблюдать модуль выходного сигнала **I2(к)_PM**.

Итерационно, поочередно регулируя величину тока и фазу между напряжением и током, добиться минимального значения модуля выходного сигнала **I2(к)_PM**, которое должно составлять не более 1 % от модуля сигнала при $I_{AN(BN,CN)} = 0$. При этом угол между током и напряжением должен находиться в пределах от 87° до 93° (ток опережает напряжение).

Расчетная уставка по проводимости устройства компенсации емкостного тока линии равна $Y_{уст} = 0.5 \cdot b_1 \cdot L_{л}$ (во вторичных величинах).

Измеренная величина фазных проводимостей равна:

$$Y_{A(B,C)} = \frac{I_{AN(BN,CN)}}{U_{AN(BN,CN)}} = \frac{I_{AN(BN,CN)}}{60}. \quad (19)$$

Отклонение каждой из измеренной величины от расчетной величины уставки не должно превышать $\pm 5\%$.

Далее выставить в меню **Тестирование / НДЗ / ПереКЕТ | есть**.

В режиме перекомпенсации расчетная уставка по проводимости будет равна $Y_{уст} = 1.2 \cdot b_1 \cdot L_{л}$ (во вторичных величинах). Провести аналогичные измерения.

Отклонение каждой из измеренной величины от расчетной величины уставки не должно превышать $\pm 5\%$.

3.3.8 Проверка ПО и ИО ДЗ

3.3.8.1 Проверка ИО Z_{I-V} ст

Проверку осуществить путем снятия характеристик срабатывания ИО сопротивления с помощью испытательного прибора, используя стандартные программы проверки реле сопротивления и построения характеристик их срабатывания в комплексной плоскости Z .

Контрольное реле подключить к выходу соответствующего ИО: «ИО сопротивления Z I ст. АВ», «ИО сопротивления Z I ст. ВС», «ИО сопротивления Z I ст. СА», ИО сопротивления Z II ст. АВ», «ИО сопротивления Z II ст. ВС», «ИО сопротивления Z II ст. СА», ИО сопротивления Z III ст. АВ», «ИО сопротивления Z III ст. ВС», «ИО сопротивления Z III ст. СА», ИО сопротивления Z IV ст. АВ», «ИО сопротивления Z IV ст. ВС», «ИО сопротивления Z IV ст. СА», ИО сопротивления Z V ст. АВ», «ИО сопротивления Z V ст. ВС», «ИО сопротивления Z V ст. СА», «ИО сопротивления Z ABC II ст.», «ИО сопротивления Z I ст. AN», «ИО сопротивления Z I ст. BN», «ИО сопротивления Z I ст. CN».

3.3.8.2 Проверка ПО по приращению $DI_{2(1)}$ ЧУВ и $DI_{2(1)}$ ГР

Контрольное реле подключить к выходу соответствующего ПО DI : «ПО по приращению вектора I_1 , чувствительный», «ПО по приращению вектора I_1 , грубый», «ПО по приращению вектора I_2 , чувствительный», «ПО по приращению вектора I_2 , грубый».

Проверку производить подачей скачком одного из фазных токов (I_{AN}) от нулевого значения до значения, равного $3I_{CP}$.

Время замыкания контакта контрольного реле (и свечение светодиодного индикатора «Контрольный выход») при достижении порога срабатывания ПО составляет около 1с.

Подавая скачком ток $I_{AN(BN,CN)}$, определить порог срабатывания каждого из ПО. Начиная от тока, меньшего порога срабатывания ПО, постепенно увеличивая величину скачка, добиться кратковременного срабатывания ПО. Значение тока определить по срабатыванию ПО подряд в десяти опытах.

Величина тока срабатывания должна быть равна $I_{2(1)CP} = I_{AN(BN,CN)} / 3$ с точностью $\pm 20\%$.

3.3.9 Проверка ПО и ИО ТНЗНП и ТО

3.3.9.1 Проверка порога срабатывания ПО $I_{ТНЗНП I-V}$ ст

Определение порога срабатывания ПО по току нулевой последовательности производить путем имитации однофазных КЗ (AN, BN, CN) подачей регулируемого переменного тока на соответствующие токовые входные цепи устройства.

Контрольное реле подключить к выходу соответствующего ПО: «ПО по I_0 I ст. ТНЗНП», «ПО по I_0 II ст. ТНЗНП», «ПО по I_0 III ст. ТНЗНП», «ПО по I_0 IV ст. ТНЗНП», «ПО по I_0 V ст. ТНЗНП», Плавно увеличивая ток I_{AN} (I_{BN} , I_{CN}) от нуля, определить порог срабатывания ПО по началу свечения светодиодного индикатора «Контрольный выход» на лицевой панели терминала.

Величина тока срабатывания должна быть равна $I_{AN(BN,CN)} = I_{CP}$ ПО I₀ I(II, III, IV, V, VI) ст. (во вторичных величинах) с точностью $\pm 5\%$.

3.3.9.2 Проверка порога срабатывания ПО I_{TO}

Определение порога срабатывания ПО ТО производить путем имитации однофазных КЗ (AN, BN, CN), подачей регулируемого переменного тока на соответствующие входные токовые цепи шкафа.

Контрольное реле подключить к выходу соответствующего ПО: «ПО токовой отсечки А», «ПО токовой отсечки В», «ПО токовой отсечки С».

Плавно увеличивая ток $I_{AN(BN,CN)}$ от нуля, определить порог срабатывания соответствующего ПО по началу свечения светодиодного индикатора «Контрольный выход» на лицевой панели терминала.

Величина тока срабатывания должна быть равна $I_{AN(BN,CN)} = I_{CP}$ ПО ТО А (В, С) (во вторичных величинах) с точностью $\pm 10\%$.

3.3.9.3 Проверка порога срабатывания ПО I_{TO} вкл.В

Контрольное реле подключить к выходу соответствующего ПО: «ПО ТО при вкл.выключателя фазы А», «ПО ТО при вкл.выключателя фазы В», «ПО ТО при вкл.выключателя фазы С».

Плавно увеличивая ток $I_{AN(BN,CN)}$ от нуля, определить порог срабатывания соответствующего ПО по началу свечения светодиодного индикатора «Контрольный выход» на лицевой панели терминала.

Величина тока срабатывания должна быть равна $I_{AN(BN,CN)} = I_{CP}$ ПО ТО вкл.В А (В, С) (во вторичных величинах) с точностью $\pm 10\%$.

3.3.9.4 Проверка ИО $M_{0\text{РАЗР}}$ и $M_{0\text{БЛ}}$ по напряжению $3U_0$

Контрольное реле подключить к выходу «ИО М0, разрешающий» и «ИО М0, блокирующий».

Подавая ток $I_{AN} = I_{НОМ}$, отстающий от напряжения $U_{НИ}$ на угол 250° - для $M_{0\text{РАЗР}}$ (70° - для $M_{0\text{БЛ}}$), и плавно увеличивая $U_{НИ}$ от нуля, определить порог срабатывания ПО по началу свечения светодиодного индикатора «Контрольный выход» на лицевой панели терминала.

Величина напряжения срабатывания ИО $M_{0\text{РАЗР}}$ и $M_{0\text{БЛ}}$ должна быть равна $3U_0 = U_{НИ}$ с точностью $\pm 5\%$.

3.3.9.5 Проверка ИО $M_{0\text{РАЗР}}$ и $M_{0\text{БЛ}}$ по току срабатывания $3I_0$

Контрольное реле подключить к выходу «ИО М0, разрешающий» и «ИО М0, блокирующий».

Подавая напряжение $U_{НИ} = 100$ В, опережающее ток I_{AN} на угол 250° - для $M_{0\text{РАЗР}}$ (70° - для $M_{0\text{БЛ}}$), и плавно увеличивая I_{AN} от нуля, определить порог срабатывания ПО по началу свечения светодиодного индикатора «**Контрольный выход**» на лицевой панели терминала.

Величина тока срабатывания ИО $M_{0\text{РАЗР}}$ и $M_{0\text{БЛ}}$ должна быть равна $3I_0 = I_{AN}$ (во вторичных величинах) с точностью $\pm 5\%$.

3.3.9.6 Проверка угла максимальной чувствительности ($\varphi_{\text{мч}}$) и минимальной угловой ширины зоны срабатывания ИО $M_{0 \text{ РАЗР}}$ и $M_{0 \text{ БЛ}}$.

Контрольное реле подключить к выходу «ИО М0, разрешающий» и «ИО М0, блокирующий».

Подать ток $I_{\text{АН}}$ и напряжение $U_{\text{НИ}}$, равные утроенным значениям соответствующих порогов срабатывания по току $3I_0$ и напряжению $3U_0$.

Плавно изменяя фазу между подводимыми током $3I_0$ и напряжением $3U_0$, добиться срабатывания ИО по одной ветви фазной характеристики, зафиксировать угол φ_1 .

Затем вернуться в зону блокирования и добиться срабатывания ИО по второй ветви фазной характеристики, зафиксировать угол φ_2 .

Величина угла максимальной чувствительности равна $\varphi_{\text{мч}} = (\varphi_1 + \varphi_2)/2$ с точностью $\pm 5^\circ$.

Величина зоны работы ИО равна $\Delta\varphi = \varphi_2 - \varphi_1$. Минимальная угловая ширина зоны работы ИО $M_{0 \text{ РАЗР}}$ и $M_{0 \text{ БЛ}}$ должна превышать угол 160° .

3.3.9.7 Проверка коэффициента выноса ТН на линию для ИО $M_{0 \text{ РАЗР}}$, $M_{0 \text{ БЛ}}$ ТНЗНП

ИО $M_{0 \text{ РАЗР}}$, $M_{0 \text{ БЛ}}$ реагируют на напряжение: $3\dot{U}_0 - k_{\text{ВЫН}} Z_0 \sqrt{3} \cdot 3\dot{I}_0$.

От испытательной установки подать ток $I_{\text{АН}} = 1 \text{ А}$ и регулируемое напряжение $U_{\text{АН}}$. Из пункта меню терминала **Текущие величины / Аналог. величины / 3U0(к)_PM** или в программе мониторинга – **Текущие величины / Текущие аналоговые величины / 3U0(к)_PM** контролировать значение модуля напряжения нулевой последовательности на реле мощности. Поочередно регулируя величину и фазу напряжения, добиться минимального значения модуля **3U0(к)_PM**. При этом угол между током и напряжением должен находиться в пределах $80^\circ \pm 5^\circ$ (напряжение опережает ток).

Коэффициент выноса ТН по активному и реактивному сопротивлениям определить по формулам:

$$k_{\text{ВЫН R}} = \frac{R_0}{r_0 L_{\text{л}}}, \quad k_{\text{ВЫН X}} = \frac{X_0}{x_0 L_{\text{л}}}, \quad (20)$$

где $R_0 = \frac{U_{\Phi} \cos \varphi}{I_{\Phi}}$, $X_0 = \frac{U_{\Phi} \sin \varphi}{I_{\Phi}}$,

r_0 , x_0 – удельные активное и реактивное сопротивление нулевой последовательности, $L_{\text{л}}$ – длина линии.

3.3.10 Проверка порога срабатывания ПО ТЗН

Определение порога срабатывания ПО по току обратной последовательности производить путем имитации однофазных КЗ (АН, ВН, СН) подачей регулируемого переменного тока на соответствующие токовые входные цепи шкафа.

Контрольное реле подключить к выходу «ПО по I2 ТЗН». Плавно увеличивая ток $I_{\text{АН (ВН, СН)}}$ от нуля, определить порог срабатывания ПО по началу свечения светодиодного индикатора «**Контрольный выход**» на лицевой панели терминала.

Величина тока срабатывания ПО I_2 ТЗН $I_{CP} = I_{AN(BN,CN)} / 3$ должна быть равна заданной уставке с точностью $\pm 5\%$ (уставки ПО, реагирующих на I_2 , задаются во вторичных фазных величинах).

3.3.11 Проверка порога срабатывания ПО МТЗ

Определение порога срабатывания ПО МТЗ производить путем имитации однофазных КЗ (AN, BN, CN) подачей регулируемого переменного тока на соответствующие входные токовые цепи шкафа.

Контрольное реле подключить к выходу соответствующего ПО: «ПО МТЗ А», «ПО МТЗ В», «ПО МТЗ С»..

Плавное увеличение тока $I_{AN(BN,CN)}$ от нуля, определить порог срабатывания ПО по началу свечения светодиодного индикатора «Контрольный выход» на лицевой панели терминала.

Величина тока срабатывания должна быть равна $I_{AN(BN,CN)} = I_{CP}$ ПО МТЗ ф.А (В, С) (во вторичных величинах) с точностью $\pm 5\%$.

3.3.12 Проверка ПО и ИО ОАПВ

3.3.12.1 Проверка ИО ЗИПФ А, ЗИПФ В, ЗИПФ С, ЗИПФК А, ЗИПФК В, ЗИПФК С

Контрольное реле подключить к выходу соответствующего ИО: «ИО Z ипф А», «ИО Z ипф В», «ИО Z ипф С», «ИО Z ипфк А», «ИО Z ипфк В», «ИО Z ипфк С».

Проверка осуществляется путем снятия характеристик срабатывания ИО с помощью испытательного прибора, используя стандартные программы проверки реле сопротивления и построения характеристик их срабатывания в комплексной плоскости Z.

3.3.12.2 Проверка быстродействующего органа определения вида повреждения

3.3.12.2.1 Проверка параметров срабатывания и возврата ПО РТНП с торможением и РННП

Характеристика срабатывания быстродействующего органа определения вида повреждения приведена на рисунке Г.1.

Для проверки необходимо в пункте меню терминала установить **Служ.параметры / Устан.схемы ТН / цепи 3U0 / от звезды** или в программе мониторинга – **Служебные параметры / Установка схемы ТН / Цепи напряжения 3U0 / от звезды**.

Контрольное реле подключить к выходу соответствующего ПО: «ПО по I0 для выявления однофазных КЗ (РТНП)», «ПО по U0 для выявления однофазных КЗ (РННП)».

Подачей регулируемого переменного тока $I_{AN(BN,CN)}$ на соответствующие токовые цепи шкафа определить порог срабатывания ПО РТНП.

Величина тока срабатывания ПО РТНП $3I_{0CP} = I_{AN(BN,CN)}$ должна быть равна заданной уставке с точностью $\pm 5\%$.

Подачей регулируемого напряжения переменного тока $U_{AN(BN,CN)}$ на соответствующие цепи напряжения шкафа определить порог срабатывания ПО РННП.

Величина напряжения срабатывания ПО РННП $3U_{0\text{CP}} = \sqrt{3} \cdot U_{\text{AN (BN,CN)}}$ должна быть равна заданной уставке с точностью $\pm 5\%$.

3.3.12.2.2 Определение характеристики торможения ПО РТНП

«Контрольный выход» сконфигурировать на дискретный сигнал «ПО по I0 для выявления однофазных КЗ (РТНП)».

От испытательной установки подать симметричную систему токов $I_{\text{ABC}} = I_{\text{Ф МАКС}}$. Далее, уменьшая величину тока в одной из фаз, добиться срабатывания. Значение тока нулевой последовательности при котором сработал ПО, определить как $3I_{0\text{CP}} = |I_{\text{Ф МАКС}} - I_{\text{Ф МИН}}|$.

Характеристика торможения изображена на рисунке Г.1. Коэффициент торможения для i-го и (i-1)-го измерения вычислить по формуле:

$$k_{\text{T}} = \tan \alpha = \frac{3I_{0\text{CP}}^i - 3I_{0\text{CP}}^{i-1}}{\text{mid}(I_A^i; I_B^i; I_C^i) - \text{mid}(I_A^{i-1}; I_B^{i-1}; I_C^{i-1})} = \frac{3I_{0\text{CP}}^i - 3I_{0\text{CP}}^{i-1}}{I_{\text{Ф МАКС}}^i - I_{\text{Ф МАКС}}^{i-1}}, \quad (21)$$

где $\text{mid}(I_A; I_B; I_C)$ – модуль среднего из трех фазных токов $I_{\text{МИН}} < I_{\text{CP}} < I_{\text{МАКС}}$.

Значение погрешности коэффициента торможения не должно превышать $\pm 15\%$.

3.3.12.2.3 Проверка ПО БТ

Контрольное реле подключить к выходу «ПО блокирования области однофазных КЗ (БТ)».

Порог срабатывания ПО БТ определить подачей симметричного трехфазного тока величины меньшей значения уставки и последующим плавным увеличением симметричного тока до начала свечения светодиодного индикатора «Контрольный выход» на лицевой панели терминала.

Величина тока срабатывания $I_{1\text{CP}} = I_{\text{ABC}}$ должна быть равна заданной уставке с точностью $\pm 5\%$.

3.3.12.2.4 Проверка порога срабатывания ПО РТОП

Порог срабатывания ПО РТОП производить путем имитации однофазных КЗ (AN, BN, CN) подачей регулируемого переменного тока на соответствующие токовые входные цепи шкафа.

Контрольное реле подключить к выходу «ПО РТОП контроля пуска ОАПВ». Плавно увеличивая ток $I_{\text{AN (BN,CN)}}$ от нуля, определить порог срабатывания ПО по началу свечения светодиодного индикатора «Контрольный выход» на лицевой панели терминала.

Величина тока срабатывания $I_{2\text{CP}} = I_{\text{AN (BN,CN)}} / 3$ должна быть равна заданной уставке с точностью $\pm 5\%$.

3.3.12.3 Проверка органа контроля погасания дуги (ОКПД) и органов выявления успешности включения (ОВУВ)

В зависимости от положения программной наклейки ХВ61 проверяются те или иные пусковые органы ОКПД – пункт меню терминала **Служебные параметры / Установка цепей ТТ, ТН / Реагирование линии | есть / нет** или в программе мониторинга – **Служебные параметры / Установка цепей ТТ, ТН / ХВ61 Реагирование линии | есть / нет**.

Если задана уставка **Служебные параметры / Установка цепей ТТ, ТН / Реактирование линии / есть**, то проверке подлежат РН1_ОКПД, НЧ_ОКПД.

Если задана уставка **Служебные параметры / Установка цепей ТТ, ТН / Реактирование линии / нет**, то проверке подлежат РН2_ОКПД, РТНП_ОКПД, РСФ_ОКПД.

3.3.12.3.1 Проверка первого канала ОКПД: РН1_ОКПД

Выставить в пункте меню терминала **Служебные параметры / Установка цепей ТТ, ТН / Реактирование линии | есть**.

Определение порога срабатывания ПО РН1_ОКПД производить в режиме **Тестирование / Режим теста | есть с отключением фазы А (В, С) в пункте меню Тестирование / ОАПВ / Фаза А (Фаза В, Фаза С) | отключена** и подачей регулируемого переменного напряжения $U_{AN(BN,CN)}$ на соответствующие входные цепи напряжения шкафа.

Контрольное реле подключить к выходу «1-й канал ОКПД: ПО РН1». Плавно увеличивая напряжение $U_{AN(BN,CN)}$ от нуля, определить порог срабатывания ПО по началу свечения светодиодного индикатора «Контрольный выход» на лицевой панели терминала.

Величина напряжения срабатывания отключенной фазы $U_{O.Ф.СР} = U_{AN(BN,CN)}$ должна быть равна заданной уставке с точностью $\pm 10\%$.

3.3.12.3.2 Проверка второго канала ОКПД: НЧ_ОКПД

Выставить в пункте меню терминала **Служебные параметры / Установка цепей ТТ, ТН / Реактирование линии | есть**.

Определение порога срабатывания ПО НЧ_ОКПД производить в режиме **Тестирование / Режим теста | есть с отключением фазы А (В, С) в пункте меню Тестирование / ОАПВ / Фаза А (Фаза В, Фаза С) | отключена** и подачей регулируемого напряжения переменного тока с различной частотой $U_{AN(BN,CN)}$ на соответствующие входные цепи напряжения устройства.

Контрольное реле подключается к выходу «2-й канал ОКПД: ПО НЧ».

Проверку производить при частотах сигнала равных $f = 25, 30, 40, 45, 50$ (Гц).

Плавно увеличивая напряжение $U_{AN(BN,CN)}$ от нуля, определить порог срабатывания ПО по началу свечения светодиодного индикатора «Контрольный выход» на лицевой панели терминала.

Величина напряжения срабатывания отключенной фазы $U_{O.Ф.СР} = U_{AN(BN,CN)}$ при частотах сигнала $f = 25, 30, 40, 45$ Гц должна быть равна 3 В с точностью $\pm 20\%$. Для сигнала с частотой 50 Гц срабатывание ПО НЧ_ОКПД должно отсутствовать при $U_{AN(BN,CN)} = 60$ В.

3.3.12.3.3 Проверка третьего канала ОКПД: ПО РН2_ОКПД

Выставить в пункте меню терминала **Служебные параметры / Установка цепей ТТ, ТН / Реактирование линии | нет**.

Определение порога срабатывания ПО РН2_ОКПД производить в режиме **Тестирование / Режим теста | есть с отключением фазы А (В, С) в пункте меню терминала Тестирование / ОАПВ / Фаза А (Фаза В, Фаза С) | отключена** и подачей регулируемого переменного напряжения $U_{AN(BN,CN)}$ на соответствующие входные цепи напряжения устройства.

Контрольное реле подключить к выходу «3-й канал ОКПД: ПО РН2». Плавно увеличивая напряжение $U_{AN(BN,CN)}$ от нуля, определить порог срабатывания ПО по началу свечения светодиодного индикатора «Контрольный выход» на лицевой панели терминала.

Величина напряжения срабатывания отключенной фазы $U_{O,Ф CP} = U_{AN(BN,CN)}$ должна быть равна заданной уставке с точностью $\pm 10\%$.

3.3.12.3.4 Проверка дополнительного ПО РТНП_ОКПД

Выставить в пункте меню терминала **Служебные параметры / Установка цепей ТТ, ТН / Реагирование линии | нет**.

Определение порога срабатывания ПО РТНП_ОКПД производить в режиме **Тестирование / Режим теста | есть** с отключением фазы А (В, С) в пункте меню терминала **Тестирование / ОАПВ / Фаза А (Фаза В, Фаза С) | отключена** и подачей регулируемого переменного тока $I_{AN(BN,CN)}$.

Контрольное реле подключить к выходу «ПО РТНП доп. (ОКПД)». Плавно увеличивая ток $I_{AN(BN,CN)}$ от нуля, определить порог срабатывания ПО по началу свечения светодиодного индикатора «Контрольный выход» на лицевой панели терминала.

Величина тока срабатывания отключенной фазы $I_{O,Ф CP} = I_{AN(BN,CN)}$ должна быть равна заданной уставке с точностью $\pm 5\%$.

3.3.12.3.5 Проверка четвертого канала ОКПД: ПО РСФ_ОКПД

Выставить в пунктах меню терминала **Служебные параметры / Установка цепей ТТ, ТН / Реагирование линии | нет** или в программе мониторинга – **Служебные параметры / Установка цепей ТТ, ТН / ХВ61 Реагирование линии | нет**; **Параметры линии / Длина линии | 0 км** или в аналогичном пункте меню программы мониторинга.

Определение порога срабатывания ПО РСФ_ОКПД производить в режиме **Тестирование / Режим теста | есть** с отключением фазы А (В, С) в пункте меню терминала **Тестирование / ОАПВ / Фаза А (Фаза В, Фаза С) | отключена**. Подать ток $I_{AN(BN,CN)} = 0.5I_{НОМ}$ и напряжение $U_{AN(BN,CN)} = 10 В$.

Контрольное реле подключить к выходу «4-й канал: ИО РСФ».

Плавно изменяя фазу напряжения от величины 90° в сторону уменьшения (увеличения), добиться срабатывания ИО РСФ_ОКПД, зафиксировать угол φ_1 (φ_2) по началу свечения светодиодного индикатора «Контрольный выход» на лицевой панели терминала.

Плавно изменяя фазу напряжения от величины 270° в сторону уменьшения (увеличения), снова добиться срабатывания ИО РСФ_ОКПД и зафиксировать угол φ_3 (φ_4) по началу свечения светодиодного индикатора «**Контрольный выход**» на лицевой панели терминала. Зоны срабатывания измерительного органа РСФ_ОКПД ограничены секторами $-45^\circ \leq \varphi \leq 45^\circ$ и $180^\circ - 45^\circ \leq \varphi \leq 180^\circ + 45^\circ$ (рисунок Г.2). Измеренные значения углов должны соответствовать границам зон с точностью $\pm 5^\circ$.

3.3.12.3.6 Проверка ПО РН_ОВУВ

Определение порога срабатывания ПО РН_ОВУВ производить в режиме **Тестирование / Режим теста | есть** с отключением фазы А (В, С) в пункте меню терминала **Тестиро-**

вание / ОАПВ / Фаза А (Фаза В, Фаза С) | отключена и подачей регулируемого напряжения переменного тока $U_{AN(BN,CN)}$ на соответствующие входные цепи напряжения устройства.

Контрольное реле подключить к выходу «ПО РН_ОВУВ». Плавно увеличивая напряжение $U_{AN(BN,CN)}$ от нуля, определить порог срабатывания ПО по началу свечения светодиодного индикатора «**Контрольный выход**» на лицевой панели терминала.

Величина напряжения срабатывания отключенной фазы $U_{0,ф\text{ ср}} = U_{AN(BN,CN)}$ должна быть равна заданной уставке с точностью $\pm 10\%$.

3.3.12.3.7 Проверка ПО РННП_ОВУВ

Определение порога срабатывания ПО РННП_ОВУВ производить в режиме **Тестирование / Режим теста | есть** с отключением фазы А (В, С) в пункте меню терминала **Тестирование / ОАПВ / Фаза А (Фаза В, Фаза С) | отключена** и подачей регулируемого напряжения переменного тока $U_{AN(BN,CN)}$ на соответствующие входные цепи напряжения устройства.

Контрольное реле подключить к выходу «ПО РННП_ОВУВ». Плавно увеличивая напряжение $U_{AN(BN,CN)}$ от нуля, определить порог срабатывания ПО по началу свечения светодиодного индикатора «**Контрольный выход**» на лицевой панели терминала.

Величина напряжения срабатывания $3U_{0\text{ СРАБ}} = \sqrt{3}U_{AN(BN,CN)}$ должна быть равна 50 В с точностью $\pm 10\%$.

3.3.12.3.8 Проверка коэффициента «выноса» ТН для ПО РН1_ОКПД, РН2_ОКПД, РН_ОВУВ

В пункте меню терминала **Служебные параметры / Установка цепей ТТ, ТН / Реактивирование линии** выставить значение ... | **есть** – для РН1_ОКПД, ... | **нет** – для РН2_ОКПД.

Проверку осуществлять в режиме **Тестирование / Режим теста | есть** с отключением фазы А (В, С) в пункте **меню Тестирование / ОАПВ / Фаза А (Фаза В, Фаза С) | отключена**.

Для проверки коэффициента «выноса» ТН на линию $K_{\text{вын ТН}}$ подать ток $I_{AN(BN,CN)} = I_{\text{НОМ}}$ и регулируемое напряжение $U_{AN(BN,CN)}$.

Последовательно (итерационно) изменяя величину подаваемого напряжения и фазовый угол между напряжением и током, добиться минимальной величины модуля выходного напряжения **Uоф(к)**, которое должно составлять не более 1% от модуля сигнала при $I_{AN(BN,CN)} = 0$. За изменением выходного напряжения можно наблюдать по показаниям дисплея терминала в меню **Текущие величины / Аналог. велич. / Uоф(к)** или в программе мониторинга **Текущие величины / Текущие аналоговые величины / Uоф(к)**.

Зафиксировать величину тока, напряжения и фазового угла $\varphi_{A(B,C)}$ между ними. Величина фазового угла должна находиться в пределах от 80° до 90° .

Коэффициент выноса ТН по активному и реактивному сопротивлениям определить по формулам:

$$k_{\text{вын R}} = \frac{R_0 - R_1}{(r_0 - r_1)L_\pi}, \quad k_{\text{вын X}} = \frac{X_0 - X_1}{(x_0 - x_1)L_\pi}, \quad (22)$$

где $R_0 - R_1 = \frac{U_\phi \cos \varphi}{I_\phi / 3}$, $X_0 - X_1 = \frac{U_\phi \sin \varphi}{I_\phi / 3}$,

x_0, x_1, r_0, r_1 – удельные сопротивления линии нулевой и прямой последовательностей,

$L_{л}$ – длина линии.

Величины $k_{\text{вын } R}$ и $k_{\text{вын } X}$ должны находиться в пределах от 0.45 до 0.55.

3.3.12.3.9 Проверка коэффициента «выноса» ТН для ПО РННП_ОВУВ

Проверку осуществлять в режиме **Тестирование / Режим теста | есть** с отключением фазы А (В, С) в пункте меню терминала **Тестирование / ОАПВ / Фаза А (Фаза В, Фаза С) | отключена**.

Для проверки коэффициента «выноса» ТН на линию $K_{\text{вын}}$ ТН подать ток $I_{AN(BN,CN)} = 0.5I_{\text{НОМ}}$ и регулируемое напряжение $U_{AN(BN,CN)}$.

Последовательно (итерационно) изменяя величину подаваемого напряжения и фазовый угол между напряжением и током, добиться минимальной величины модуля выходного напряжения $3U_{0(k)}$, которое должно составлять не более 2 % от модуля сигнала при $I_{AN(BN,CN)} = 0$. За изменением выходного напряжения можно наблюдать по показаниям дисплея терминала в меню **Текущие величины / Аналог. велич. / 3U0(k)** или в программе мониторинга **Текущие величины / Текущие аналоговые величины / 3U0(k)**.

Зафиксировать величину тока, напряжения и фазового угла $\varphi_{A(B,C)}$ между ними. Величина фазового угла должна находиться в пределах от 80° до 90°.

Коэффициент выноса ТН по активному и реактивному сопротивлениям определить по формулам:

$$k_{\text{вын } R} = \frac{R_0}{r_0 L_{л}}, \quad k_{\text{вын } X} = \frac{X_0}{x_0 L_{л}}, \quad (23)$$

где $R_0 = \frac{U_{\Phi} \cos \varphi}{I_{\Phi}}$, $X_0 = \frac{U_{\Phi} \sin \varphi}{I_{\Phi}}$,

r_0, x_0 – удельные активное и реактивное сопротивление нулевой последовательности,

$L_{л}$ – длина линии.

Величины $k_{\text{вын } R}$ и $k_{\text{вын } X}$ должны находиться в пределах от 0.9 до 1.1.

3.3.12.4 Проверка ТЗНФ

Контрольное реле подключить к выходу «ПО токовой защиты неотключенных фаз (ТЗНФ)».

Определение порога срабатывания ПО ТЗНФ производить в режиме **Тестирование / Режим теста | есть** с отключением фазы А (В, С) в пункте меню терминала **Тестирование / ОАПВ / Фаза А (Фаза В, Фаза С) | отключена** и подачей фазных токов I_{BN}, I_{CN} (I_{AN}, I_{CN} или I_{AN}, I_{BN}) с фазовым углом между ними 0°. Проверку производить при токе в одной из неотключенных фаз, равным $0.5I_{\text{НОМ}}$.

Плавно увеличивая один из двух токов неотключенных фаз, определить порог срабатывания ПО по началу свечения светодиодного индикатора «Контрольный выход» на лицевой панели терминала.

Порог срабатывания ПО определяется отношением модулей двух токов неотключенных фаз и рассчитывается по формуле:

$$\begin{cases} \frac{I_{н.ф \text{ макс}}}{I_{н.ф \text{ мин}}} \geq 1.2, \\ I_{н.ф \text{ макс}} \geq 0.2 I_{ном}. \end{cases} \quad (24)$$

Полученное значение отношения максимального и минимального токов должно находиться в пределах от 1.15 до 1.25.

3.3.13 Проверка шкафа рабочим током и напряжением



3.3.13.1 Цепи действия на выключатели и на внешние устройства должны быть отключены.

Подключить цепи переменного тока и напряжения от измерительных трансформаторов защищаемой ВЛ. Вставить в испытательные блоки рабочие крышки.

3.3.13.2 Проверка правильности подведению к шкафу тока и напряжения от измерительных трансформаторов

По показаниям дисплея терминала или с помощью программы мониторинга построить векторные диаграммы токов и напряжений. Модули и углы векторов токов и напряжений, подведенных к шкафу, занести в таблицу 24.1, 24.2 и 24.3.

Таблица 24.1 – Проверка правильности подведения к шкафу тока выключателей

| Наименование | Ток выключателя В1, А | | | Ток выключателя В2, А | | |
|--------------|-----------------------|--------------------|--------------------|-----------------------|--------------------|--------------------|
| | $I_{A \text{ В1}}$ | $I_{B \text{ В1}}$ | $I_{C \text{ В1}}$ | $I_{A \text{ В2}}$ | $I_{B \text{ В2}}$ | $I_{C \text{ В2}}$ |
| Величина | | | | | | |
| Фаза, ° | | | | | | |

Таблица 24.2 – Проверка правильности подведения к шкафу тока реактора (линии)

| Наименование | Ток реактора(линии) , А | | | Ток З/О // линии, А |
|--------------|-------------------------|--------------------|--------------------|---------------------|
| | $I_{A \text{ рл}}$ | $I_{B \text{ рл}}$ | $I_{C \text{ рл}}$ | |
| Величина | | | | |
| Фаза, ° | | | | |

Таблица 24.3 – Проверка правильности подведению к шкафу тока и напряжения от измерительных трансформаторов

| Наименование | Напряжение, В | | | | | |
|--------------|---------------|-------|-------|-----------------------------|----------|----------|
| | «звезды» | | | «разомкнутого треугольника» | | |
| | U_A | U_B | U_C | $U_{ни}$ | $U_{иФ}$ | $U_{Фк}$ |
| Величина | | | | | | |
| Фаза, ° | | | | | | |

По диаграмме убедиться в правильности чередования фаз токов и напряжений, подключенных к шкафу.

3.3.13.3 Проверка правильности подключения тока и напряжения

По показаниям дисплея терминала или с помощью программы мониторинга снять показания активной и реактивной мощности (в первичных величинах) по ВЛ и сравнить с показаниями щитовых приборов (или запросить у диспетчера). Величина и направление активной и

реактивной мощности по показаниям терминала и по приборам должны совпадать. В этом случае можно утверждать, что направленность ИО реле сопротивления будет правильной.

На противоположном конце ВЛ измеряемое направление активной и реактивной мощности должно быть противоположного знака (измеряемое в одно и тоже время).

3.3.13.4 Проверка правильности включения цепей напряжения нулевой последовательности и цепей БНН

При первом включении шкафа необходимо согласовать входные цепи БНН с существующей на подстанции векторной диаграммой «звезды» и «открытого треугольника». Имеется возможность установки схемы с одним из трех вариантов векторной диаграммы ТН, показанных на рисунке Д.1. Вариант схемы ТН устанавливается в пункте меню терминала **Служ. Параметры / Устан. схемы ТН / Схема ТН | вариант 1 / вариант 2 / вариант 3** или в программе мониторинга – **Служебные параметры / Установка схемы ТН / Схема подключения ТН | вариант 1 / вариант 2 / вариант 3**.

Напряжение $3U_0$ в защите используется для вычисления расстояния до места повреждения и для ПО РННП_ОВУВ устройства ОАПВ.

На начальном этапе ввода шкафа в эксплуатацию рекомендуется использовать напряжение $3U_0$, полученное расчетным путем от «звезды» фазных напряжений. Такой режим устанавливается в пункте меню терминала **Служ. Параметры / Устан. схемы ТН / цепи $3U_0$ / от звезды** или в программе мониторинга – **Служебные параметры / Устан. Схемы ТН / Цепи напряжения $3U_0$ | от звезды**. В дальнейшем, после получения первых осциллограмм при внешних или внутренних КЗ на «землю», сравнить расчетное напряжение $3U_0$ от «звезды» фазных напряжений и напряжение $3U_0$, получаемое от «разомкнутого треугольника».

Для визуального наблюдения вычисляемого напряжения $3U_0$ от «звезды» при просмотре осциллограмм следует отобразить полученную аварийную осциллограмму с помощью программы **Анализ осциллограмм**. В меню **Сервис** программы **Анализ осциллограмм** открыть опцию **Фильтры симметричных составляющих**, далее опцию **Нулевая последовательность**, выбрать цепь напряжения и задать величину сигнала **Линейная**. Опцию **Фильтр 1ой-гармоники** необходимо отключить.

Для наблюдения напряжения $3U_0$ от «разомкнутого треугольника» следует на этой же осциллограмме в меню **Сервис** открыть опцию **Дифференциальные величины**, в группе выпадающих списков выбрать для I_1 аналоговый канал $U_{ни}$, для I_3 – $U_{ио}$ и для I_5 – $U_{фк}$ (весовые коэффициенты k_1 , k_2 и k_3 равны 1).

Проверить, что на осциллограмме мгновенные значения вычисляемых сигналов $3U_0$ по «звезде» и по «разомкнутому треугольнику» подобны. Это гарантирует правильную фазировку цепей «разомкнутого треугольника», подводимых к защите. После этого, можно установить программную накладку в пункте меню терминала **Служебные параметры / Установка ТН-ШОН / Напряжение $3U_0$ | от треугольника** или в программе мониторинга – **Служебные параметры / Установка схемы ТН и ШОН / Цепи напряжения $3U_0$ / от треугольника**.

Проверить правильность включения и балансировку напряжений, подводимых к БНН. Для этого, по показаниям дисплея терминала или с помощью программы мониторинга определить выходное напряжение устройства БНН, которое не должно превышать 5 В.

Проверить работу БНН при имитации обрыва цепей напряжения путем поочередного отключения цепей «звезды» и «разомкнутого треугольника» с помощью контрольных штекеров испытательных блоков SG5 и SG6. Контроль срабатывания БНН осуществлять по светодиодному сигналу «Неисправность цепей напряжения».

3.3.13.5 Проверка симметричных составляющих в подводимых трехфазных системах напряжения и тока

По показаниям дисплея терминала или с помощью программы мониторинга снять показания напряжения и тока прямой, обратной и нулевой последовательности. Напряжение и ток прямой последовательности во вторичных величинах должны быть близкими к фазным величинам, соответственно, напряжения и тока фазы А.

Величина обратной последовательности напряжения и тока не должна превышать 3 % от величины, соответственно, напряжения и тока прямой последовательности.

Величина тока нулевой последовательности не должна превышать 3 % от величины тока прямой последовательности.

Величина напряжения нулевой последовательности не должна превышать 4 % от величины напряжения прямой последовательности.

Значения углов напряжений и токов небаланса по обратной и нулевой последовательности могут быть произвольными.

3.3.13.6 Проверка правильности компенсации емкостного тока линии

Полные фазные токи линии, фазные токи, моделирующие емкостной ток линии, и скомпенсированные токи линии можно наблюдать по показаниям дисплея терминала или через систему мониторинга на персональном компьютере.

В нагрузочном режиме ВЛ следует сравнить показания (в первичных величинах) полных фазных токов по концам линии. Векторы этих токов должны отличаться на расчетную величину фазного емкостного тока для данной ВЛ при номинальном напряжении.

Затем следует в этом же нагрузочном режиме ВЛ сравнить показания скомпенсированных фазных токов по концам линии. Модули векторов этих токов должны отличаться не более чем на 10%.

3.3.13.7 Проверка высокочастотного канала связи

Установить режим обмена между п/к сплошными ВЧ сигналами программной накладкой в пункте меню терминала **НДЗ / Логика работы / Обмен ВЧ сигналами / не манипулирован**. или в программе мониторинга – **НДЗ / Логика работы / XB5 Обмен ВЧ сигналами | не манипулированный**.

На двери или передней панели шкафа настраиваемого п/к длительно нажать кнопку SB3 «Ручной пуск ПП». Через 5 с должен появиться светодиодный сигнал «Вызов». Аналогичный сигнал «Вызов» должен появиться на п/к противоположного конца ВЛ.

Установить режим обмена между п/к манипулированным ВЧ сигналом программной накладкой в пункте меню терминала **НДЗ / Логика работы / Обмен ВЧ сигналами | манипулированный** или в программе мониторинга – **НДЗ / Логика работы / ХВ5 Обмен ВЧ сигналами | манипулированный**.

На ВЧ приемопередатчике настраиваемого п/к нажать и удерживать кнопку пуска ВЧ. При протекании тока нагрузки не менее 0.03 А должен появиться сигнал «Вызов». Причем при сплошном ВЧ сигнале (если ток нагрузки не подавать) сигнал «Вызов» не появится. При нажатии кнопки SB1 «Съём сигнализации» сброса сигнала «Вызов» не должно быть.

Нажать и удерживать кнопку SB3 «Ручной пуск ПП» на двери или передней панели шкафа обоих п/к. Произвести сброс светодиодной сигнализации, нажав кнопку SB1 «Съём сигнализации» на настраиваемом п/к. Светодиодный сигнал «Вызов» на этом п/к должен погаснуть из-за сплошного ВЧ сигнала.

Аналогичным способом проверить погасание светодиодного сигнала «Вызов» на п/к противоположного конца ВЛ.

В обоих п/к НДЗ установить режим опорного вектора напряжения фазы А в середине линии – пункт меню терминала **Службные параметры / Базовый вектор | U1/2L** или в программе мониторинга – **Службные параметры / Базовый вектор | U1/2L**.

В обоих п/к НДЗ, с помощью пунктов меню терминала **Тестирование / Режим теста | есть** и **Тестирование / НДЗ / Чередование фаз | обратное** произвести программное переключение фаз токов нагрузки В и С.

По показаниям дисплея терминала или с помощью программы мониторинга определить модули и углы выходных сигналов комбинированных фильтров токов **Икф** на обоих концах линии. Сравнить показания на обоих концах линии с помощью системы голосовой связи. Модули выходных сигналов комбинированных фильтров токов должны быть равны с точностью 10 % (в первичных величинах). Если циклической перестановки фаз подводимых токов к полуконтактам защиты нет, то фазовые углы должны отличаться на угол $(180 \pm 10)^\circ$.

По показаниям дисплея терминала или с помощью программы мониторинга определить величину тока обратной последовательности, определяемую протеканием тока нагрузки. Величина тока обратной или нулевой последовательности при этом должна быть больше тока срабатывания ПО $I_{2\text{БЛ}}$ (т.к. защита находится в режиме тестирования, можно установить минимальную уставку). При этом на обоих п/к произойдет пуск ВЧ сигнала и будет разрешена манипуляция. Манипулированные сигналы обоих п/к противоположны по фазе, и действия на отключение выключателя не должно быть. Противоположность фаз манипулированных сигналов своего и противоположного конца ВЛ можно наблюдать с помощью электронного осциллографа, подключенного к ВЧ каналу.

Вывести защиту из режима тестирования: **Тестирование / Режим теста | нет**. При этом все измененные уставки вернуться в рабочее состояние.

3.3.13.8 Проверка поведения защиты при снятии и подаче напряжения оперативного постоянного тока

При поданном токе нагрузки, отключением и включением напряжения оперативного постоянного тока с помощью выключателя SA1 убедиться, что ложного срабатывания защиты не происходит.

3.3.14 Проверка действия на центральную сигнализацию и проверка взаимодействия шкафа с другими НКУ

Проверка должна производиться персоналом, осуществляющим наладку, в установленном порядке.

3.4 Возможные неисправности и методы их устранения

Неисправности могут возникнуть при нарушении условий транспортирования, хранения и эксплуатации.

При включении питания и в процессе работы шкафа могут возникнуть неисправности, обнаруживаемые системой контроля терминала. Описание возможных неисправностей и методов их устранения приведено в руководстве по эксплуатации ЭКРА.656132.265-01РЭ.

4 Техническое обслуживание изделия

4.1 Общие указания

4.1.1 Цикл технического обслуживания

Цикл технического обслуживания шкафа в процессе его эксплуатации составляет шесть лет в соответствии с требованиями РД 153-34.0-35.617-2001 «Правила технического обслуживания устройств релейной защиты, электроавтоматики, дистанционного управления и сигнализации электростанций и подстанций 110-750 кВ» для устройств на микроэлектронной и микропроцессорной базе. Под циклом технического обслуживания понимается период эксплуатации шкафа между двумя ближайшими восстановлением, в течение которого выполняются в определенной последовательности виды технического обслуживания, предусмотренные вышеуказанными Правилами: проверка (наладка) при новом включении (см. раздел 3.3), первый профилактический контроль, профилактический контроль, профилактическое восстановление, проводимые в сроки и в объеме проверок, установленных у потребителя. Установленная продолжительность цикла технического обслуживания может быть увеличена или сокращена в зависимости от конкретных условий эксплуатации, длительности эксплуатации с момента ввода в работу, фактического состояния каждого конкретного шкафа, а также квалификации обслуживающего персонала.

4.1.2 Профилактический контроль

Терминалы серии БЭ2704 имеют встроенную систему самодиагностики и не требуют периодического тестирования.

Особое внимание при проведении профилактического контроля следует уделить протяжке винтов на клеммах терминала и на ряду зажимов шкафа.

При проведении профилактического контроля рекомендуется измерить переменные токи и напряжения, подводимые к зажимам шкафа, и провести сравнение их с показаниями токов и напряжений на дисплее терминала. При соответствии показаний дальнейшую проверку уставок защит допускается не проводить.

При проведении профилактического контроля целесообразно проверить исправность дискретных входов терминала, а также замыкание выходных контактов шкафа. Перед выполнением проверки необходимо принять меры для исключения действия шкафа во внешние цепи.

Проверку исправности дискретных входов, выведенных на ряд зажимов шкафа, а также оперативных переключателей и кнопок на двери шкафа рекомендуется проводить с использованием дисплея терминала, выставив на нем через меню состояние соответствующего входа.

4.1.3 Профилактическое восстановление

При профилактическом восстановлении рекомендуется произвести в соответствии с указаниями 4.3 следующие проверки:

- проверку состояния электрической изоляции шкафа;

- проверку уставок защит шкафа;
- проверку шкафа рабочим током и напряжением;
- проверку воздействия на внешние цепи;
- проверку действия на центральную сигнализацию;
- проверку взаимодействия шкафа с другими НКУ.

Обслуживающий шкаф персонал может самостоятельно провести ремонт или замену внешних реле шкафа, переключателей, светосигнальной арматуры и т.д.

В СЛУЧАЕ ОБНАРУЖЕНИЯ ДЕФЕКТОВ В ТЕРМИНАЛЕ БЭ2704 ИЛИ В УСТРОЙСТВЕ СВЯЗИ С ПК, НЕОБХОДИМО НЕМЕДЛЕННО ПОСТАВИТЬ В ИЗВЕСТНОСТЬ ПРЕДПРИЯТИЕ-ИЗГОТОВИТЕЛЬ. ВОССТАНОВЛЕНИЕ ВЫШЕУКАЗАННОЙ АППАРАТУРЫ МОЖЕТ ПРОИЗВОДИТЬ ТОЛЬКО СПЕЦИАЛЬНО ПОДГОТОВЛЕННЫЙ ПЕРСОНАЛ.

4.2 Меры безопасности

4.2.1 Конструкция шкафа пожаробезопасна в соответствии с ГОСТ 12.1.004-91 и обеспечивает безопасность обслуживания в соответствии с ГОСТ Р 51321.1-2007, ГОСТ 12.2.007.0-75.

4.2.2 По требованиям защиты человека от поражения электрическим током шкаф соответствует классу 1 по ГОСТ 12.2.007.0-75.

4.2.3 Аппаратура шкафа для защиты от соприкосновения с токоведущими частями имеет оболочку.

4.2.4 При эксплуатации и испытаниях шкафа необходимо руководствоваться «Правилами технической эксплуатации электрических станций и сетей Российской Федерации» и «Межотраслевыми правилами по охране труда (правила безопасности) при эксплуатации электроустановок» (ПОТ Р М-016-2001, РД153-34.0-03.150-00).

4.2.5 Требования к персоналу и правила работ со шкафом, необходимые при обслуживании и эксплуатации шкафа приведены в разделе 3 настоящего РЭ.

4.2.6 При соблюдении требований эксплуатации и хранения шкаф не создает опасность для окружающей среды

4.3 Проверка работоспособности изделия (организация эксплуатационных проверок)

4.3.1 При профилактическом восстановлении рекомендуется пользоваться методикой, приведенной в разделе 3.3 настоящего РЭ.

4.3.2 В процессе эксплуатации объем проверок может быть сокращен, а порядок их проведения изменен.

4.3.3 Проверка и настройка терминала защиты производится в соответствии с указаниями, приведенными в руководстве по эксплуатации ЭКРА.656132.265-01РЭ.

5 Рекомендации по выбору уставок

5.1 Выбор уставок НВЧЗ

5.1.1 Выбор уставок направленной ВЧ защиты включает в себя определение значений параметров срабатывания реле, выдержек времени и положений программных накладок. Поскольку в этой защите сохранена традиционная российская идеология построения ВЧ защиты и основные технические требования, используемые в панели типа ПДЭ-2003, рекомендуется при выборе параметров срабатывания реле пользоваться имеющимися в расчетных службах методическими материалами, а также литературой [10].

5.2 Выбор уставок ПО ДФЗ режима при неисправности цепей напряжения

5.2.1 Выбор уставок ДФЗ в режиме неисправности цепей напряжения включает в себя определение значений параметров срабатывания ПО, выдержек времени и положений программируемых накладок. Поскольку в этой защите сохранена традиционная российская идеология построения ДФЗ и основные технические требования, используемые в панелях типа ДФЗ-503 и ДФЗ-504, рекомендуется при выборе параметров срабатывания реле пользоваться имеющимися в расчетных службах методическими материалами, а также литературой [1-4].

5.3 Выбор уставок ДФЗ

5.3.1 Выбор коэффициента k комбинированного фильтра токов

Выбором величины коэффициента k обеспечивается преимущественное влияние на результирующий ток фильтра **Ikф** токов обратной последовательности, фазы которых на концах линии при повреждениях в защищаемой зоне практически совпадают, независимо от тока нагрузки в режиме, предшествующем КЗ.

Преимущественное сравнение обеспечивается при $k \geq k_n \cdot I_1/I_2$,

где k_n – коэффициент надёжности равный 1.5.

Отношение I_1/I_2 имеет наибольшее значение при двухфазных КЗ на землю. При КЗ ВС на землю аварийные составляющие I_1 и I_2 находятся в противофазе. Этот случай и является расчётным.

Отношение I_1/I_2 не остаётся постоянным при перемещении точки КЗ вдоль ВЛ. В связи с большим значением сопротивления нулевой последовательности по сравнению с прямой последовательностью это отношение имеет наибольшее значение при КЗ на концах защищаемой линии.

При однофазных КЗ максимальное отношение I_1/I_2 следует определять с учётом тока нагрузки. Составляющие обратной последовательности и ток нагрузки принимаются находящимися в противофазе. По упрощённому выражению для этого случая

$$k \geq k_n \cdot I_{\text{нагр}} / I_2, \quad (25)$$

где $I_{\text{нагр}}$ - ток нагрузки.

В тех случаях, когда значение k , подсчитанное по вышеприведённому выражению, оказывается больше максимального для данного устройства значения, следует производить более точный расчёт токов КЗ с учётом реальной нагрузки.

С точки зрения поведения защиты при несимметричных КЗ в защищаемой зоне выгоднее применять большие значения коэффициента k , так как при этом обеспечиваются более правильные фазные соотношения между векторами токов **Ikф** на концах линии за счёт большего преобладания в выходном сигнале фильтра составляющих обратной последовательности. При этом, в частности, уменьшается влияние токов нагрузки линии в режиме, предшествующем КЗ.

Однако, при больших значениях коэффициента k несколько возрастает влияние токов небаланса трансформаторов тока при внешних симметричных повреждениях на правильность измерения фазы первичного тока, так как напряжение на входе ОМ ВЧ передатчиков от токов прямой последовательности при этом уменьшается, а от токов небаланса увеличивается. Проведённые теоретические и экспериментальные исследования показывают вместе с тем, что при всех принятых коэффициентах k искажение фазы напряжения на выходе фильтра вследствие небалансов, вызванных погрешностями трансформаторов тока, имеют при внешних КЗ небольшую величину. Последнее особенно относится к линиям дальней электропередачи 500 – 750 кВ, где кратности первичного тока по отношению к номинальному току трансформаторов тока в указанных случаях сравнительно небольшие.

На основании изложенного, в целях повышения надёжности действия защиты при КЗ в защищаемой зоне, из принятых в защите уставок коэффициента k рекомендуется, как правило, применять уставки, равные 8 – 10.

Ток полной манипуляции $I_{2п.ман}$ ОМ автоматически устанавливается равным уставке $I_{2 бл уст}$.

Выбранный в соответствии с приведённым выше расчётным выражением коэффициент k дополнительно должен быть проверен с точки зрения чувствительности ОМ ВЧ передатчиком при двухфазном КЗ на землю фаз В и С.

Для этого определяется эквивалентный ток обратной последовательности $I_{2э}$, подводимый к входным зажимам комбинированного фильтра токов обратной последовательности при КЗ в расчётной точке:

$$I_{2э} = I_2 - I_1/k. \quad (26)$$

Коэффициент чувствительности $k_ч$ определяется из выражения:

$$k_ч = I_{2э} / I_{2 бл уст} \geq 1.3. \quad (27)$$

5.3.2 Уставки угла блокировки защиты учитывают возможные погрешности ТТ при интенсивных переходных процессах в условиях внешних КЗ на линиях электропередачи 330 кВ и выше. При выборе угла блокировки никаких специальных расчётов проводить не требует-

ся. Наибольший из принятых в защите углов блокировки, равный $\pm 70^\circ$, следует использовать на линиях большой протяжённости, где необходимо считаться с конечной скоростью распространения ВЧ сигналов, что даёт погрешность в передаче фазы с одного конца линии на другой, равную 6° на 100 км. На линиях средней протяжённости, как правило, должен применяться угол блокировки $\pm 57^\circ$, а при малой протяжённости линий $\pm 50^\circ$.

5.4 Выбор уставок БК по скорости изменения сопротивления

Блокировка при качаниях реагирует на скорость изменения мощности. Для классической двухмашинной системы dZ/dt может быть определено следующим образом.

Сопротивление на зажимах реле сопротивления равно:

$$Z_p = \frac{U_\phi}{I_\phi} = \frac{E \cdot \cos \frac{\vartheta}{2}}{\frac{2 \cdot E \cdot \sin \frac{\vartheta}{2}}{Z_\Sigma}} = \frac{Z_\Sigma}{2} \cdot \cot \left(\frac{\vartheta}{2} \right), \quad (28)$$

где $Z_\Sigma = Z_{S1} + Z_L + Z_{S2}$,

Z_{S1} , Z_L , Z_{S2} – сопротивления энергосистем и соединяющей их ВЛ,

ϑ – взаимный угол между векторами эквивалентных ЭДС (угол нагрузки).

При качаниях векторы ЭДС источников расходятся. Для упрощения предполагается, что частота качаний постоянна и вектор ЭДС одного источника поворачивается относительно другого с постоянной угловой скоростью. При этом угол поворота зависит от текущего времени $\varphi = \omega_p t$. Угловая скорость ω_p определяет скорость, с которой вектор изменяющейся ЭДС вращается относительно вектора зафиксированной ЭДС.

Таким образом, получается:

$$Z_p = \frac{Z_\Sigma}{2} \cdot \cot \left(\frac{\omega_p \cdot t}{2} \right). \quad (29)$$

Дифференцируя, получаем скорость изменения вектора сопротивления при качаниях, Ом/с:

$$\frac{dZ_p}{dt} = \frac{\pi \cdot Z_\Sigma \cdot f_p}{2 \cdot \left(\sin \left(\frac{\vartheta}{2} \right) \right)^2}. \quad (30)$$

Для определенного участка области Z , на котором предполагается, что частота качаний постоянна, известен предельный угол нагрузки ϑ и полное сопротивление Z_Σ , можно определить предельное время прохождения этого участка (время задержки блокировки по ΔZ):

$$t = \frac{2 \cdot \Delta Z_p \cdot \left(\sin \left(\frac{\vartheta}{2} \right) \right)^2}{\pi \cdot Z_\Sigma \cdot f_p}. \quad (31)$$

Время возврата БК по ΔZ .

Данный параметр должен быть не меньше периода качаний с минимальной частотой f_p . Т.е. для $f_p = 5$ Гц выдержка времени на возврат БК будет равна 200 мс.

5.5 Выбор уставок по времени блокировки I ступеней ДЗ при внешних КЗ

Внешнее КЗ определяется при срабатывании любого ИО $Z_{\text{БЛ}}$ по схеме «И» с чувствительными ПО по DI , вводимыми на время БК. Для надежного определения факта внешнего КЗ необходимо ввести задержку на срабатывание DT115, которая регулируется в пределах 3..60 мс. Длительность времени срабатывания самого ИО Z может варьироваться в пределах 5..20 мс, поэтому с учетом выдержки DT115 блокировка возможна при насыщении ТТ не быстрее 8 мс.

Если не предъявляется дополнительных требований по увеличению времени фиксации внешнего КЗ следует ограничиться значением задержки по умолчанию DT115 = 10 мс. Таким образом, при уставке DT115 по умолчанию погрешность ТТ должна находиться в установленных пределах в течении как минимум 15 мс.

Время DT116 подачи блокирующего импульса выбирается исходя из скорости действия защиты (ДЗШ) на отключение внешнего КЗ и собственного времени отключения выключателей. То есть блокирующий импульс, начинающийся от момента появления внешнего КЗ через $t_{\text{НАСЫЩ}} + t_{\text{СРАБ.РС}} + \text{DT117}$ (5 мс) должен просуществовать до полного отключения КЗ с необходимым запасом. В большинстве случаев достаточно DT116 = 50 мс, что при уставке DT115 по умолчанию соответствует времени полного отключения от DT115 + $t_{\text{СРАБ.РС}}$ + DT117 + DT116 = 10 + 5 + 5 + 50 = 70 мс. Если время полного отключения внешнего КЗ более 70 мс, задержку DT116 следует увеличить.

5.6 Выбор уставок регулируемых выдержек времени в схеме ОАПВ

Выдержка времени DT61 (рисунок 10.1) определяет продолжительность цикла ОАПВ (ФП) и для обеспечения отключения трех фаз при неуспешном ОАПВ должна быть больше выдержки времени РП DT91 (DT92) на время включения выключателя по паспорту плюс (0.2 – 0.3) с. Особенно это актуально в режимах, когда включение отключившейся фазы выполняется сторонним устройством.

Выдержка времени DT67 (рисунок 10.2) служит для вывода из работы ИПФ неотключенных фаз на линиях, где в цикле ОАПВ возможны качания. (ХВ53 в положении «предусмотрен»). Величина выдержки времени зависит от параметров энергосистемы и при выборе значения использовать имеющиеся в расчетных службах методические материалы по дистанционной защите.

Выдержка времени DT81 (рисунок 10.4) продлевает сигнал блокировки защиты неполнофазного режима выключателей и выбирается из условия обеспечения включения ведомого выключателя в цикле ОАПВ, т.е. значение времени DT81 должно быть больше выдержки времени включения ведомого выключателя DT93 плюс время включения выключателя.

Выдержка времени DT82 (рисунок 10.4) обеспечивает задержку подачи сигнала блокировки ступеней токовой защиты при отключении одной фазы в цикле ОАПВ. Минимальное значение времени должно быть равно или больше времени действия выключателя на от-

ключение фазы. Максимальное значение не должно превышать минимального значения из всех выдержек времён медленнодействующих ступеней ТНЗНП минус некоторый запас.

Выдержка времени DT84 (рисунок 10.4) резервирует отказ ИПФ при однофазных КЗ и выбирается из условия отключения с двух сторон повреждённой фазы дистанционными ИПФ, которые могут действовать каскадно даже при небольших переходных сопротивлениях (20 – 40 Ом). Таким образом, значение выдержки времени должно быть больше времени отключения фазы от ИПФ при каскадном отключении фазы.

Выдержка времени DT85 (рисунок 10.4) резервирует возможность отказ ИПФ по чувствительности на обоих концах при двухфазном КЗ. Основными условиями выбора уставки по времени DT85 являются время двухстороннего отключения фазы по концам ВЛ и время возврата быстродействующих защит после отключения. Дополнительным, но необязательным, условием выбора значения DT85 является исключение повторной подачи команды отключения трех фаз режиме отказа дистанционного избирателя поврежденной фазы, для чего уставку по времени DT85 установить больше, чем время DT84 на величину времени возврата ФП после отключения трех фаз, равной 0.2 с.

Выдержка времени DT88 (рисунок 10.6) служит для приведения устройства ОАПВ к общей готовности к повторному действию после нахождения выключателя в положении «включено» тремя фазами в течение заданного времени готовности выключателя исполнить еще один цикл ОАПВ и выбирается из паспортных данных выключателя.

Выдержка времени DT91 для ВЛ без КР или DT92 для ВЛ с КР (рисунок 10.7) отрабатывает время расчётной паузы ОАПВ–РП и выбирается по методическим материалам расчётной службы.

Выдержка времени DT93 определяет задержку включения ведомого выключателя и должна превышать время включения выключателя плюс некоторый запас, необходимый для подачи команды на отключение трех фаз в случае неуспешного ОАПВ ведущего выключателя. (Формирование сигнала ФКОЗ, блокирующий включение ведомого выключателя)

Выдержки времени DT100 или DT101 (рисунок 10.8) задают замедление на включения с ОАПВ–АП при срабатывании органов напряжения, подключенного к отключенной с двух сторон фазе для ВЛ с ШР. Первоначально достаточно значения уставок по времени, выставленных по умолчанию. В дальнейшем, после получения первых осциллограмм КЗ на «землю», величины напряжения срабатывания органа РН1_ОКПД и выдержек времени DT100 или DT101 уточняются.

Выдержка времени DT104 (рисунок 10.8) определяет задержку действия устройства ОАПВ на отключение трех фаз от органа КВДУВ в случае выявления им устойчивого КЗ. Значение указанной выдержки времени находится в зависимости от времени гашения дуги, что определяется данными энергосистемы, режимами передачи мощности, наличием реакторов (шунтирующих и компенсационных) и степенью компенсации и т.д. Кроме того, на значение времени влияет местоположение устройства ОАПВ по режиму включения. Таким образом, величина выдержки времени DT104 должна быть больше суммы времен отключения

фазы от устройства ОАПВ, гашения дуги и деионизации среды, взятое с некоторым запасом. Окончательное решение по уставке DT104 можно принять после получения первых осциллограмм КЗ на «землю».

5.7 Выбор уставок блокировки при внешних повреждениях (для схемы с двумя выключателями на присоединение)

Уставка срабатывания по току отстраивается от максимального сквозного тока нагрузки протекающего в нормальной и ремонтной схеме через два трансформатора тока. Ремонтная схема (ремонтный режим) – схема присоединения ВЛ к шинам, в которой один или несколько элементов отключены для проведения планового ремонта. В случае большой разницы величин токов в нормальной и ремонтной схеме рекомендуется использовать отдельные группы уставок. Если в ремонт выводится цепь с трансформатором тока, который задействован в блокировке, либо в ремонтной схеме через оба трансформатора тока течет один и тот же ток, то блокировку следует вывести из работы переведя программную накладку в пункте меню терминала **Блокировка при внешних КЗ / Логика работы / Блокировка при внешних КЗ** в положение **не предусмотрена** или в программе мониторинга – **Блокировка при внешних КЗ / Логика работы / Блокировка при внешних КЗ | не предусмотрена**.

Уставка по времени блокировки выбирается исходя из времени отключения внешнего повреждения соответствующими защитами. Время блокировки задает выдержку времени для ограничителя длительности сигнала, поэтому в случае исчезновения условий срабатывания по модулю или углу тока, орган блокировки вернется в несработавшее состояние без задержки.

6 Транспортирование и хранение

Условия транспортирования, хранения и допустимые сроки сохраняемости в упаковке до ввода шкафа в эксплуатацию должны соответствовать указанным в таблице 25.

Таблица 25 – Условия транспортирования и хранения

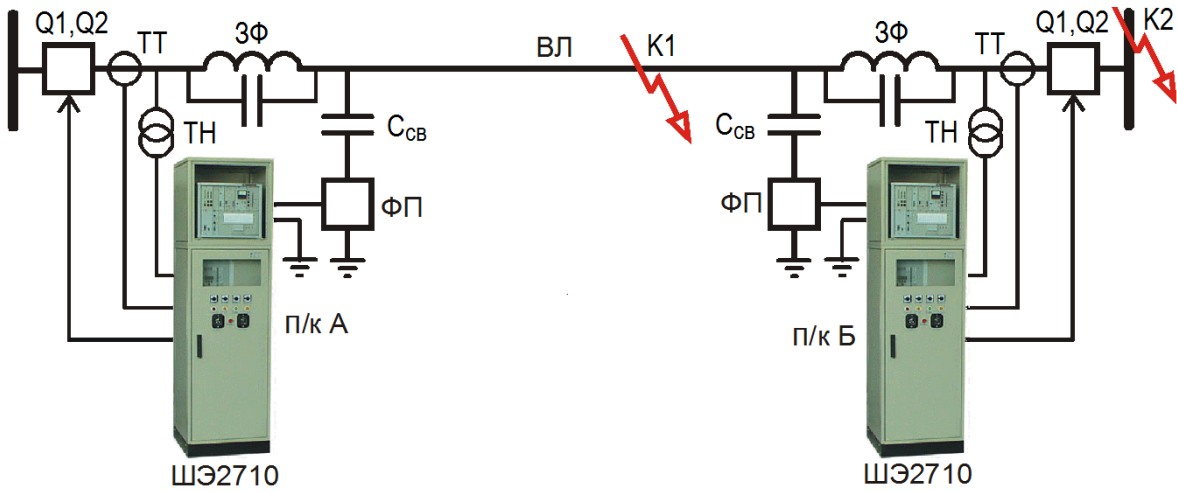
| Назначение НКУ | Обозначение условий транспортирования в части воздействия | | Обозначение условий хранения по ГОСТ 15150-69 | Допустимые сроки сохраняемости в упаковке и консервации изготовителя, годы |
|--|---|---|---|--|
| | механических факторов по ГОСТ 23216-78 | климатических факторов таких, как условия хранения по ГОСТ 15150-69 | | |
| 1 Для нужд народного хозяйства (кроме районов Крайнего Севера и труднодоступных районов) по ГОСТ15846-2002 | Л | 5(ОЖ4) | 1(Л) | 3 |
| 2 Для нужд народного хозяйства в районы Крайнего Севера и труднодоступные районы по ГОСТ15846-2002 | С | 5(ОЖ4) | 2(С) | 3 |

Нижнее значение температуры окружающего воздуха при транспортировании – минус 25°С.

Транспортирование упакованных шкафов производится любым видом закрытого транспорта, предохраняющим изделия от воздействия солнечной радиации, резких скачков температур, атмосферных осадков и пыли с соблюдением мер предосторожности против механических воздействий. Для условий транспортирования в части воздействия механических факторов «Л» допускается общее число перегрузок не более четырех.

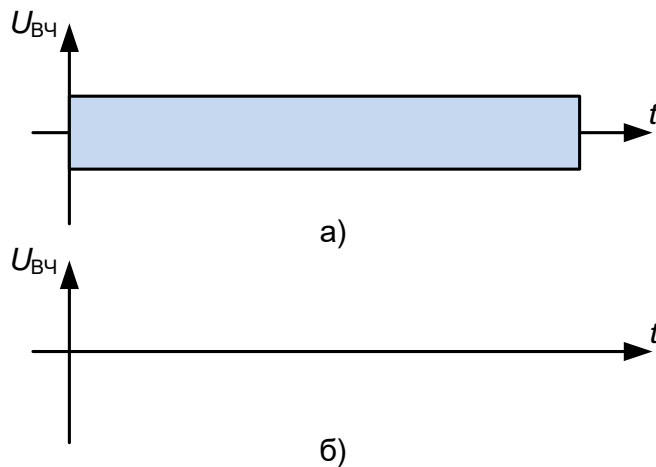
Погрузка, крепление и перевозка шкафов в транспортных средствах осуществляется с учетом манипуляционных знаков маркировки тары по ГОСТ 14192-96 в соответствии с действующими правилами перевозок грузов. Упакованный шкаф должен быть надежно закреплен для предотвращения его свободного перемещения.

До установки в эксплуатацию шкафы хранить в закрытых складских помещениях при температуре окружающей среды от 5°С до 45°С и относительной влажности не выше 80 % при температуре 25°С, а также при отсутствии в окружающей среде агрессивных газов в концентрациях, разрушающих металл и изоляцию.



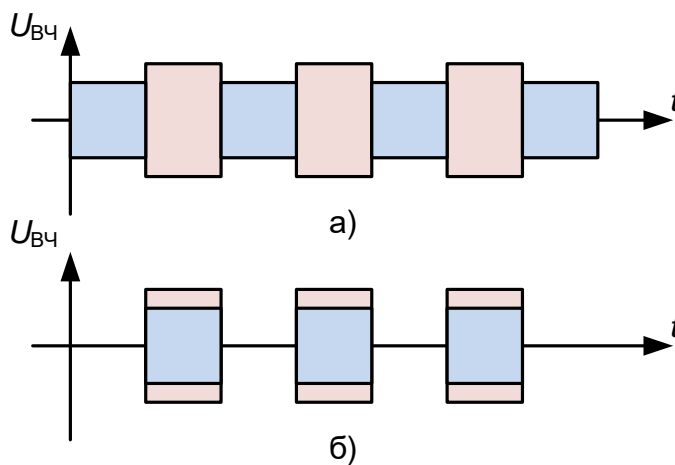
ЗФ – ВЧ заграждающий фильтр; ФП – ВЧ фильтр присоединения; Ссв – ВЧ конденсатор связи; ТТ – измерительный трансформатор тока; ТН – измерительный трансформатор напряжения; Q1, Q2 – выключатели; K1, K2 – повреждение на ВЛ и внешнее повреждение.

Рисунок 1 – Блок-схема взаимодействия полукомплектов



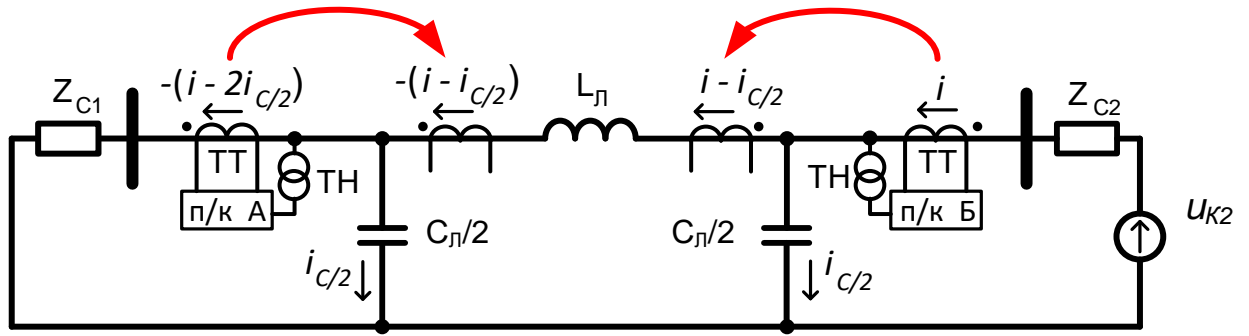
а) внешнее КЗ в точке K2, б) КЗ на защищаемой ВЛ в точке K1

Рисунок 2.1 – ВЧ сигнал в канале связи в режиме НВЧЗ



а) внешнее КЗ в точке K2, б) КЗ на защищаемой ВЛ в точке K1

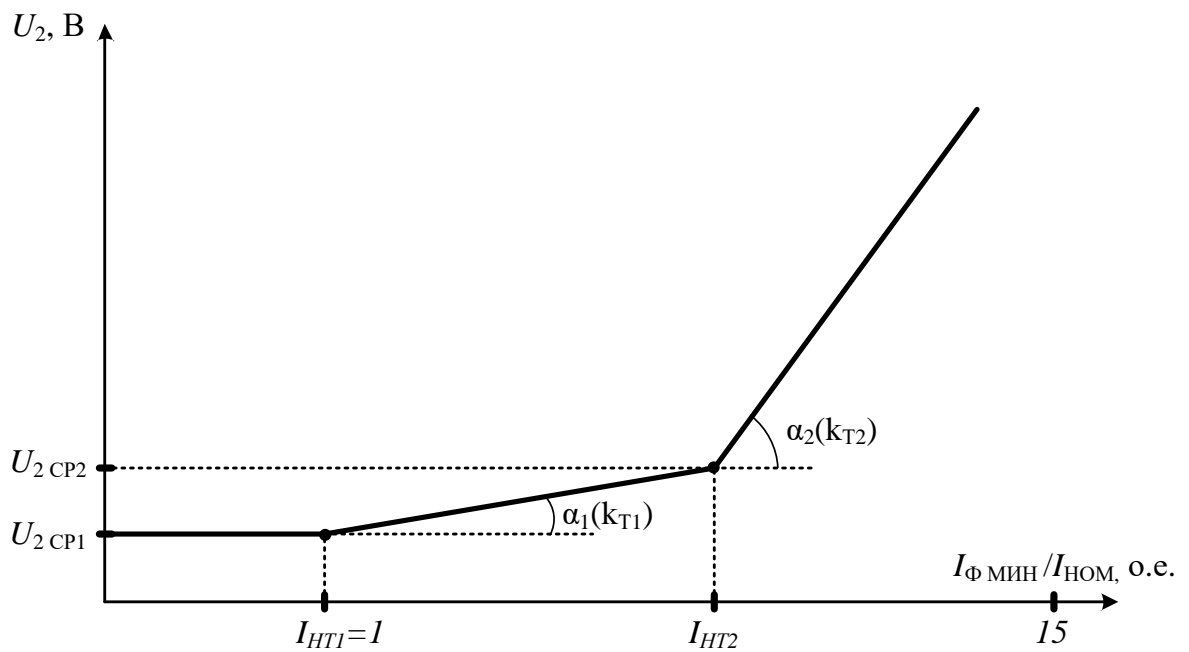
Рисунок 2.2 – ВЧ сигнал в канале связи в режиме ДФЗ



U_{K2} – источник напряжения в месте внешнего повреждения К2;

$L_{л}$, $C_{л/2}$ – элементы схемы замещения ВЛ

Рисунок 3.1 – Компенсация емкостного тока линии при внешнем КЗ



$I_{нн1}$ – ток начала 1-го участка торможения;

$I_{нн2}$ – ток начала 2-го участка торможения;

k_{T1} – коэффициент 1-го участка торможения;

k_{T2} – коэффициент 2-го участка торможения

Рисунок 3.2 – Характеристика срабатывания ПО $U_{2от}$ НВЧЗ

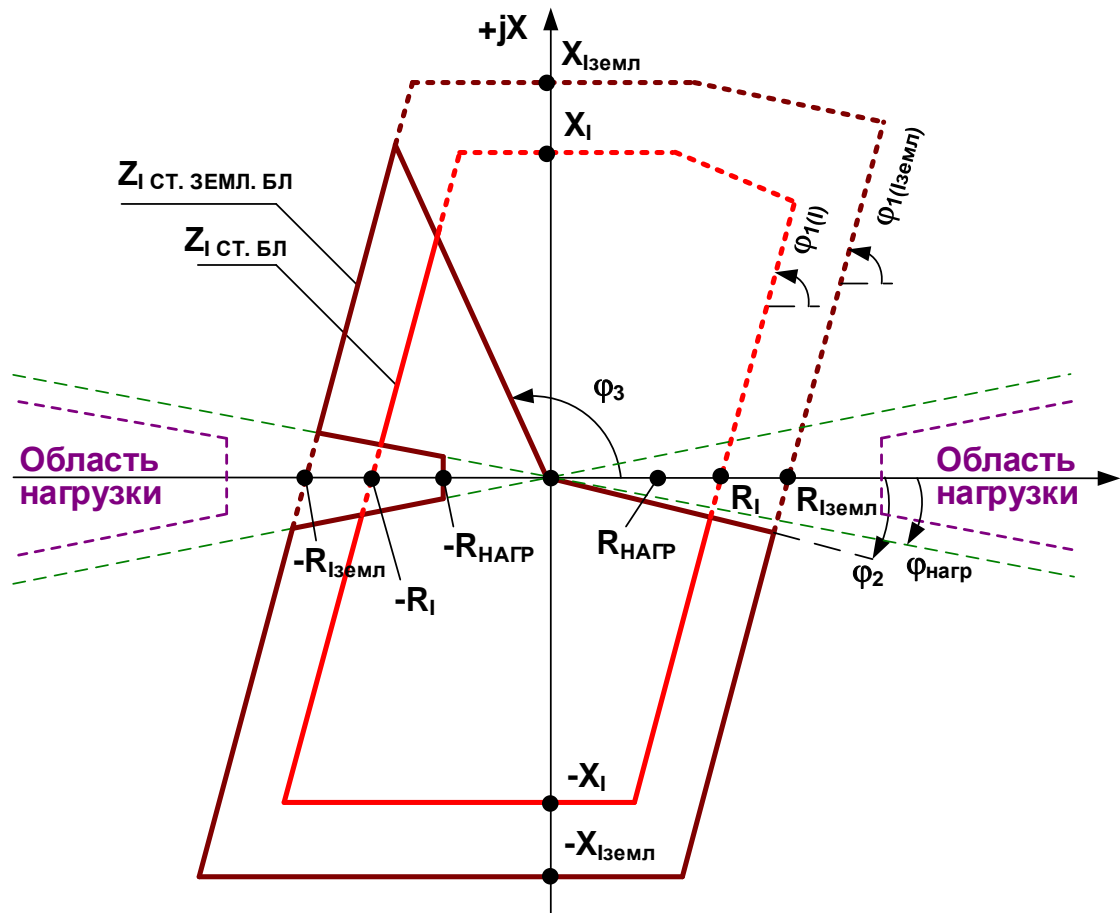


Рисунок 4.3 – Характеристики срабатывания блокирующих ИО сопротивления КСЗ

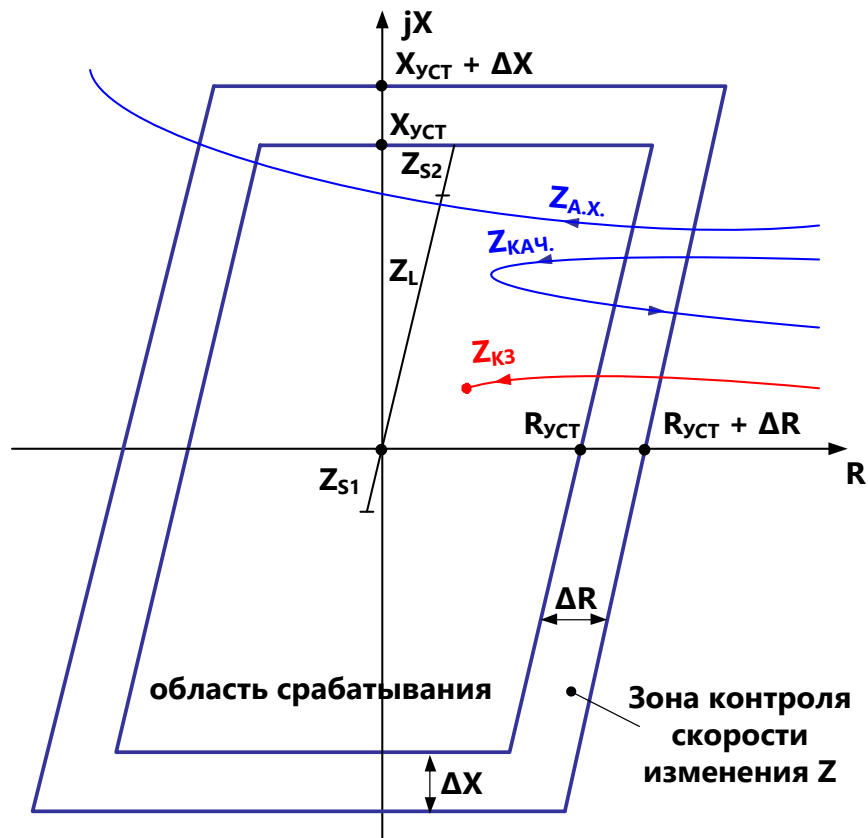
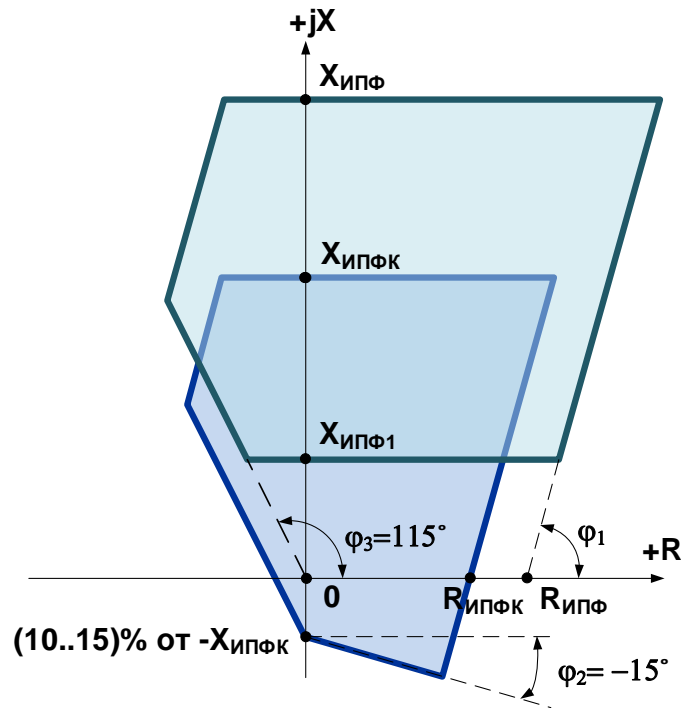
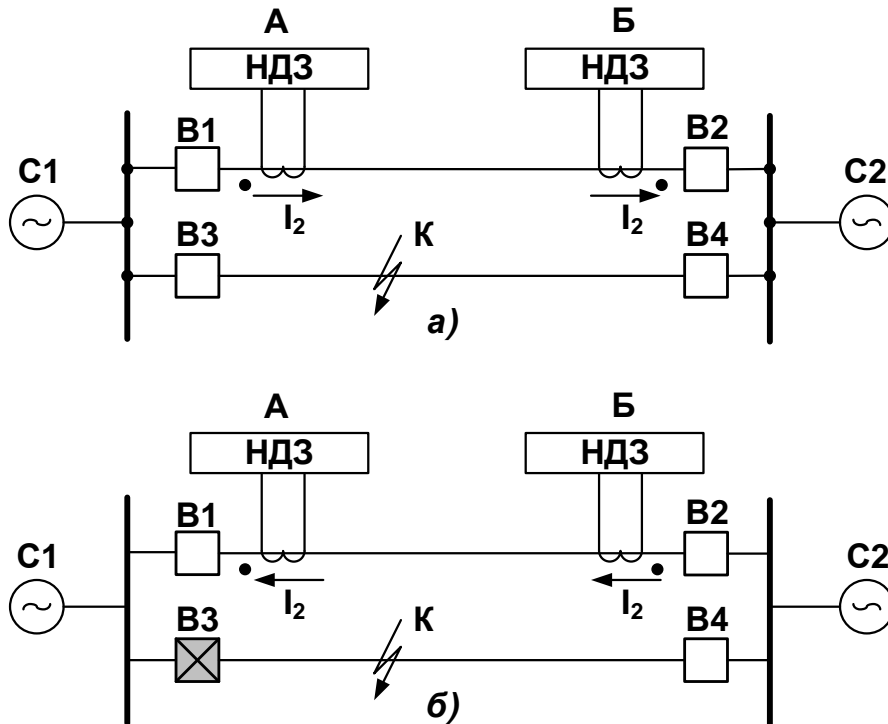


Рисунок 4.4 - Характеристики ИО сопротивления КСЗ, используемого для блокировки при качаниях по скорости изменения сопротивления



$Z_{ипф}$ характеристика срабатывания с полным коэффициентом компенсации тока нулевой последовательности, $Z_{ипфк}$ характеристика срабатывания с уменьшенным регулируемым коэффициентом компенсации тока нулевой последовательности

Рисунок 4.5 – Характеристики срабатывания избирателей поврежденной фазы



а) до отключения выключателя В3

б) после отключения выключателя В3

Рисунок 5 – Реверс мощности при КЗ на параллельной ВЛ

Таблица 26 - Назначение программных переключателей ХВ

| Обозначение | Назначение | Положение | Положение по умолчанию | Рисунки |
|-------------|--|-------------------------|------------------------|---------|
| XB1 | Действие при неисправности цепей напр. | 1 – не предусмотрено | перевод в режим ДФЗ | 6 |
| | | 2 – пуск ВЧ следящий | | |
| | | 3 – пуск ВЧ импульсный | | |
| | | 4 – перевод в режим ДФЗ | | |
| XB2 | Действие логики откл.при опробовании на ОТФ | 0 – не предусмотрено | предусмотрено | 6.2 |
| | | 1 – предусмотрено | | |
| XB3 | Пуск ВЧ при выводе НДЗ | 0 – не предусмотрен | не предусмотрен | |
| | | 2 – следящий | | |
| | | 3 – импульсный | | |
| XB4 | Режим совместимости с панелью ПДЭ-2003 | 0 – не предусмотрен | не предусмотрен | |
| | | 1 – предусмотрен | | |
| XB5 | Обмен ВЧ сигналами | 0 – не манипулированный | манипулированный | |
| | | 1 – манипулированный | | |
| XB6 | Запрет пуска ВЧ от МЗЛ | 0 – не предусмотрен | не предусмотрен | 6.1 |
| | | 1 – предусмотрен | | |
| XB7 | Формирование области контроля БК dZ/dt относительно | 0 – III степени | III степени | - |
| | | 1 – II степени | | |
| XB8 | Ускоренный возврат БК при отключении выключателя | 0 – не предусмотрен | не предусмотрен | 7.2 |
| | | 1 – предусмотрен | | |
| XB9 | Действие I ст ДЗ от КЗ «на землю» | 0 – не предусмотрено | предусмотрено | |
| | | 1 - предусмотрено | | |
| XB10 | Подхват срабатывания ИО Z I ст. от ненаправленного ИО Z II ст. | 0 – не предусмотрен | предусмотрен | |
| | | 1 – предусмотрен | | |
| XB11 | Оперативно ускоряемая ступень ДЗ | 1 – I ступень | II ступень | 7 |
| | | 2 – II ступень | | |
| | | 3 – III ступень | | |
| XB12 | Контроль БК от ИО I-V ст. ДЗ | 0 – предусмотрен | не предусмотрен | |
| | | 1 – не предусмотрен | | |
| XB13 | Запрет действия быстродействующих ступеней при качаниях | 0 – не предусмотрен | не предусмотрен | 7.1 |
| | | 1 – предусмотрен | | |
| XB14 | Запрет действия быстродействующих ступеней при асинхронном ходе | 0 – не предусмотрен | не предусмотрен | |
| | | 1 – предусмотрен | | |
| XB15 | Алгоритм БК | 0 – dZ/dt | dI/dt | 7 |
| | | 1 – dI/dt | | |
| XB16 | Блокировка I ст.ТНЗНП в цикле ОАПВ | 0 – предусмотрена | предусмотрена | |
| | | 1 – не предусмотрена | | |
| XB17 | Блокировка II ст.ТНЗНП в цикле ОАПВ | 0 – предусмотрена | предусмотрена | 8 |
| | | 1 – не предусмотрена | | |
| XB18 | Блокировка III ст.ТНЗНП в цикле ОАПВ | 0 – предусмотрена | не предусмотрена | |
| | | 1 – не предусмотрена | | |
| XB19 | Блокировка I ст. ДЗ при внешних КЗ | 0 – не предусмотрена | предусмотрена | 7.3 |
| | | 1 – предусмотрена | | |
| XB20 | Автоматический вывод направленности при срабатывании ТНЗНП | 0 – не предусмотрен | не предусмотрен | |
| | | 1 – предусмотрен | | |
| XB21 | Автоматический вывод направленности при автоматическом ускорении | 0 – не предусмотрен | не предусмотрен | |
| | | 1 – предусмотрен | | |
| XB22 | Контроль направленности I ст. ТНЗНП | 0 – предусмотрен | не предусмотрен | |
| | | 1 – не предусмотрен | | |
| XB23 | Контроль направленности II ст. ТНЗНП | 1 – не предусмотрен | не предусмотрен | 8 |
| | | 2 – от РНМр | | |
| | | 3 – от РНМр или РНМб | | |
| XB24 | Контроль направленности III ст. ТНЗНП | 1 – не предусмотрен | не предусмотрен | |
| | | 2 – от РНМр | | |
| | | 3 – от РНМр или РНМб | | |
| XB25 | Контроль направленности IV ст. ТНЗНП | 1 – не предусмотрен | не предусмотрен | |
| | | 2 – от РНМр | | |
| | | 3 – от РНМр или РНМб | | |

Продолжение таблицы 26

| Обозначение | Назначение | Положение | Положение по умолчанию | Рисунок |
|-------------|--|----------------------------|------------------------|---------------|
| ХВ26 | Контроль направленности V ст. ТНЗНП | 1 – не предусмотрен | не предусмотрен | 8 |
| | | 2 – от РНМр | | |
| | | 3 – от РНМр или РНМб | | |
| ХВ27 | Оперативно ускоряемая ступень ТНЗНП | 1 – II ступень | III ступень | |
| | | 2 – III ступень | | |
| | | 3 – IV ступень | | |
| ХВ28 | Ускорение действия токовой отсечки при вкл. выключателя | 0 – не предусмотрено | предусмотрено | 8.1 |
| | | 1 – предусмотрено | | |
| ХВ29 | I ст. ДЗ от БКм | 0 – выведена | выведена | 7 |
| | | 1 – в работе | | |
| ХВ30 | Автоматическое ускорение | 0 – не предусмотрено | не предусмотрено | |
| | | 1 – предусмотрено | | |
| ХВ32 | Действие дополнительного ИО II ст. ДЗ при автоматическом ускорении | 0 – не предусмотрено | не предусмотрено | |
| | | 1 – предусмотрено | | |
| ХВ33 | Действие ИО Z III ст. при автоматическом ускорении | 0 – не предусмотрено | не предусмотрено | |
| | | 1 – предусмотрено | | |
| ХВ34 | Контроль приема сигнала ВЧС №1 | 0 – не предусмотрен | не предусмотрен | |
| | | 1 – предусмотрен | | |
| ХВ35 | Контр. приема сигн. ВЧС №1 от ИО I ст. ДЗ, ПО IV ст. ТНЗНП | 0 – не предусмотрен | не предусмотрен | |
| | | 1 – предусмотрен | | |
| ХВ36 | Контроль приема сигнала ВЧС №1 при ФЦО ОАПВ | 0 – не предусмотрен | не предусмотрен | 9 |
| | | 1 – предусмотрен | | |
| ХВ37 | Контроль приема сигнала ВЧС №2 при ФЦО ОАПВ | 0 – не предусмотрен | не предусмотрен | |
| | | 1 – предусмотрен | | |
| ХВ38 | Отключение трех фаз при отказе ОАПВ | 0 – не предусмотрено | не предусмотрено | |
| | | 1 – предусмотрено | | |
| ХВ39 | Перевод на ОТФ | 0 – типовая схема | типовая схема | |
| | | 1 – программируемая логика | | |
| ХВ40 | Действие РС II ст. в цикле ОАПВ | 0 – не предусмотрено | не предусмотрено | |
| | | 1 – предусмотрено | | |
| ХВ41 | IV ст. ДЗ | 0 – выведена | выведена | 7 |
| | | 1 – в работе | | |
| ХВ42 | V ст. ДЗ | 0 – выведена | выведена | |
| | | 1 – в работе | | |
| ХВ43 | IV ст. ТНЗНП | 0 – выведена | выведена | |
| | | 1 – в работе | | |
| ХВ44 | V ст. ТНЗНП | 0 – выведена | выведена | 8 |
| | | 1 – в работе | | |
| ХВ45 | Блокировка IV ст. ТНЗНП в цикле ОАПВ | 0 – предусмотрена | не предусмотрена | |
| | | 1 – не предусмотрена | | |
| ХВ46 | Блокировка V ст. ТНЗНП в цикле ОАПВ | 0 – предусмотрена | не предусмотрена | |
| | | 1 – не предусмотрена | | |
| ХВ50 | Пуск ОАПВ | 0 – предусмотрен | предусмотрен | |
| | | 1 – не предусмотрен | | |
| ХВ51 | Независимый пуск от внешних защит | 0 – не предусмотрен | предусмотрен | 10.1 |
| | | 1 – предусмотрен | | |
| ХВ52 | Блокировка пуска ОАПВ от ВЧС в цикле ОАПВ | 0 – предусмотрена | не предусмотрена | |
| | | 1 – не предусмотрена | | |
| ХВ53 | Ввод ИПФ на самостоятельное действие на время | 0 – постоянно | постоянно | 10.2 |
| | | 1 – на заданное время | | |
| ХВ54 | Очередность включения конца линии | 0 – Вкл II | Вкл II | 10.3. 10.8 |
| | | 1 – Вкл I | | |
| ХВ55 | Запрет ТАПВ при отключении трех фаз от ОКПДУВ | 0 – не предусмотрен | не предусмотрен | 10.7 |
| | | 1 – предусмотрен | | |
| ХВ56 | Запрет ТАПВ при II действии ОАПВ | 0 – не предусмотрен | не предусмотрен | |
| | | 1 – предусмотрен | | |

Продолжение таблицы 26

| | | | | |
|-------|-----------------------------------|----------------------|------------------|---------------|
| XB57 | Запрет ТАПВ | 0 – ФКВ и ООФ | ФКВ | 10.7 |
| | | 1 – ФКВ | | |
| XB58 | Включение | 1 – РП | ОКПДУВ | 10.7, 10.8 |
| | | 2 – РП или ОКПДУВ | | |
| | | 3 – ОКПДУВ | | |
| XB59 | Ведущий выключатель | 0 – В2 | В1 | 10.7 |
| | | 1 – В1 | | |
| XB60 | Отключение трех фаз от ОКПДУВ | 0 – не предусмотрено | не предусмотрено | 10.7, 10.8 |
| | | 1 – предусмотрено | | |
| XB61 | Реактирование линии | 0 – есть | есть | 10.8 |
| | | 1 – нет | | |
| XB62 | Блокировка канала 3Uo в ОВУВ | 0 – предусмотрена | предусмотрена | |
| | | 1 – не предусмотрена | | |
| XB64 | Неисправность ОАПВ при выводе НДЗ | 0 – не предусмотрена | предусмотрена | 10.1 |
| | | 1 – предусмотрена | | |
| XB65 | Запрет пуска ВЧ от ТЗН | 0 – не предусмотрен | не предусмотрен | 8.2 |
| | | 1 – предусмотрен | | |
| XB66 | Запрет пуска ВЧ от МТЗ | 0 – не предусмотрен | не предусмотрен | 8.3 |
| | | 1 – предусмотрен | | |
| XB67 | Ввод ОУ ДЗ при выводе ДФЗ | 0 – не предусмотрен | не предусмотрен | 7 |
| | | 1 – предусмотрен | | |
| XB68 | Ввод ОУ ТНЗНП при выводе ДФЗ | 0 – не предусмотрен | не предусмотрен | 8 |
| | | 1 – предусмотрен | | |
| XB200 | Программная накладка | 0 – состояние 0 | состояние 0 | 15.5 |
| | | 1 – состояние 1 | | |

Таблица 27 - Назначение и параметры элементов времени

| Обозначение | Назначение | t (t по умолч), с | Рисунок |
|-------------|--|--------------------|---------|
| DT1 | Задержка сигнала блокировки при реверсе мощности | 0.04 | 6 |
| DT2 | Продление сигнала блокировки при реверсе мощности | 0.04 | |
| DT3 | Задержка отключения при КЗ в цикле ОАПВ | 0.03 | |
| DT4 | Продление сигнала отключения ДФЗ | 0.025 | |
| DT5 | Задержка сигнала отключения НВЧЗ (регулируемая часть) | 0.005–0.05 (0.005) | |
| DT6 | Задержка сигнала отключения ДФЗ | 0.01 – 0.05 (0.02) | |
| DT7 | Задержка на возврат для обеспечения непрерывного сраб-ия | 0.02 | |
| DT8 | Задержка на запрет пуска ВЧ при включении ВЛ | 0.15 | |
| DT9 | Задержка запрета пуска ВЧ | 0.005 | 6.1 |
| DT10 | Продление запрета пуска ВЧ | 0.2 | |
| DT11 | Ввод Iл | 0.2 | 6 |
| DT12 | Вывод подхвата Iл | 0.2 | |
| DT13 | Продление сигнала пуска ВЧ от ДФЗ | 0.6 | |
| DT14 | Продление манипулированного ВЧ сигнала | 0.015 | |
| DT15 | Задержка сигнала «Вызов» | 5.0 | |
| DT16 | Задержка сигнализации неисправности ПП | 2.0 | |
| DT17 | Длительность импульсов команд ВЧС неисправности напряжения | 0.5 | |
| DT18 | Ввод Zот | 0.05 | |
| DT19 | Ввод Zбл | 0.2 | 7 |
| DT20 | Задержка на срабатывание I ст. ДЗ | 0.0 – 15.0 (0.1) | |
| DT21 | Задержка на срабатывание II ст.ДЗ быстродействующей | 0.05 – 15.0 (1.0) | |
| DT22 | Задержка на срабатывание II ст.ДЗ медленнодействующей | 0.05 – 15.0 (2.0) | |
| DT23 | Задержка на срабатывание III ст. ДЗ | 0.05 – 15.0 (4.0) | |
| DT24 | Задержка на срабатывание IV ст. ДЗ | 0.05 – 15.0 (4.0) | |
| DT25 | Задержка на срабатывание V ст. ДЗ | 0.05 – 15.0 (4.0) | |

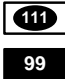
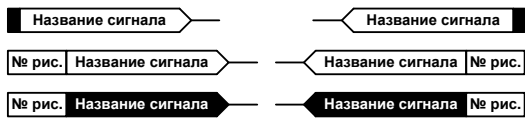
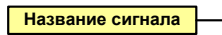
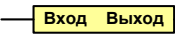

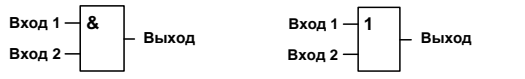

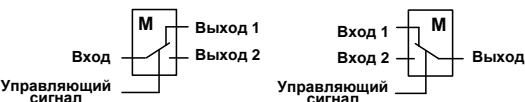
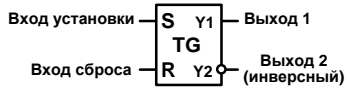
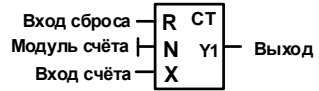
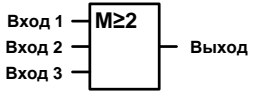
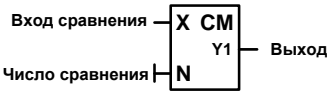
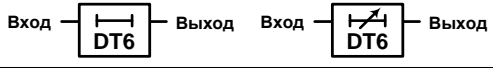
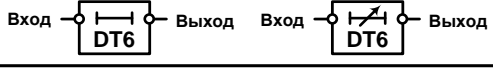
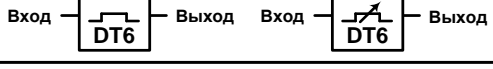


Продолжение таблицы 27

| Обозначение | Назначение | t (t по умолч), с | Рисунок |
|-------------|---|--------------------|---------------|
| DT26 | Задержка на срабатывание I, II или III ст. ДЗ при оперативном ускорении | 0.05 – 5.00 (0.1) | 7 |
| DT27 | Время ввода быстродейств. ступеней от чувствительных ПО БК | 0.2 – 1.0 (0.6) | 7.1 |
| DT28 | Время ввода быстродейств. ступеней от грубых ПО БК | 0.2 – 1.0 (0.8) | |
| DT29 | Время ввода медленнодействующих ступеней от БК | 3.0 – 16.0 (8.0) | |
| DT30 | Время блокировки быстродейств. ступеней при качаниях | 0.05 – 0.1 (0.05) | |
| DT31 | Время блокировки быстродейств. ступеней при асинхрон.ходе | 0.20 – 1.00 (0.2) | |
| DT32 | Задержка срабатывания БНН от ПО I ₀ | 0.03 | 7.2 |
| DT33 | Задержка сигнала «Неисп. цепей напряжения» | 5.0 | |
| DT34 | Время задержки блокировки БК dZ/dt | 0.001– .000(0.05) | 7.1 |
| DT35 | Время возврата БК dZ/dt | 0.01 – 5.00 (0.20) | |
| DT36 | Продление сигнала БНН | 0.3 | 7 |
| DT37 | Задержка на срабатывание РС | 0.01 | |
| DT38 | Задержка на отключение трех фаз от ПАА | 0.01 | 15.2 |
| DT39 | Блокирование разр.РНМНП при возврате блокир.РНМНП | 0.03 | 8 |
| DT40 | Задержка на срабатывание токовой отсечки | 0.0 – 15.0 (0.1) | 8.1 |
| DT41 | Задержка на срабатывание I ст. ТНЗНП | 0.01 – 15.0 (0.1) | |
| DT42 | Задержка на срабатывание II ст. ТНЗНП | 0.05 – 15.0 (1.0) | 8 |
| DT43 | Задержка на срабатывание III ст. ТНЗНП | 0.05 – 15.0 (2.0) | |
| DT44 | Задержка на срабатывание IV ст. ТНЗНП | 0.05 – 15.0 (3.0) | |
| DT45 | Задержка на срабатывание V ст. ТНЗНП | 0.05 – 15.0 (3.0) | |
| DT46 | Задержка на срабатывание II,III или IVст. ТНЗНП при ОУ | 0.05 – 5.00 (0.1) | |
| DT47 | Задержка на блокирование разр.РНМНП при возврате блокир.РНМНП | 0.2 | |
| DT48 | Задержка на срабатывание для отстройки от БТН | 0.02 | 8.1 |
| DT49 | Задержка на срабатывание токовой отсечки в цикле ОАПВ | 0.05 | |
| DT50 | Задержка для отстройки от помех | 0.02 | 9 |
| DT51 | Задержка на срабатывание при АУ от ДЗ | 0.05 – 5.00 (0.1) | |
| DT52 | Задержка на срабатывание при АУ от ТНЗНП | 0.05 – 5.00 (0.1) | |
| DT53 | Продление сигнала отключения трех фаз при опробывании линии | 0.01 | |
| DT54 | Задержка на срабатывание РС в цикле ОАПВ | 0.2 | |
| DT55 | Продление сигнала отключения трех фаз | 0.025 | |
| DT56 | Продление сигнала отключения трех фаз от защит | 0.025 | |
| DT58 | Задержка ОТФ при отказе ОАПВ | 0.1 – 1.0 (0.5) | |
| DT59 | Отключение трех фаз при опробовании | 0.2 | 10.1 |
| DT60 | Задержка на пуск ОАПВ от БЗЛ | 0.02 | |
| DT61 | Принужденный сброс фиксации пуска | 0.5 – 6.0 (3.0) | |
| DT62 | Задержка для отстройки от помех | 0.003 | 10.1, 10.2 |
| DT63 | Продление сигнала пуска ВЧС №2.3.4 | 0.00 – 0.20 (0.04) | 8, 10.1 |
| DT65 | Продление сигнала РТННП – 1 | 0.15 | 10.2 |
| DT66 | Задержка на фиксацию импульсного сигнала ВЧ вывода защ. или неиспр. напр. | 25 | 6 |
| DT67 | Ввод ИПФ на заданное время | 0.25 – 2.5 (0.25) | 10.2 |
| DT68 | Продление сигнала отключения фазы | 0.025 | |
| DT71 | Задержка сигнала ФКО фазы | 0.06 | |
| DT74 | Продление сигнала отключения одной фазы (АКР) | 0.025 | |
| DT75 | Время, в течение которого отключение фазы происходит без задержки (при включении линии с первого конца) | 0.06 | 10.3 |
| DT78 | Задержка отключения фазы | 0.02 | 10.2, 10.3 |
| DT79 | Продление ФКВ при включении первым | 0.025 | 10.3 |

Продолжение таблицы 27

| Обозначение | Назначение | t (t по умолч), с | Рисунок |
|-------------|--|---------------------|---------|
| DT80 | Задержка отключения ОКПДУВ от поврежденной фазы | 0.02 | 10.5 |
| DT81 | Продление сигнала ФКО1 (ФЦО – D) | 0.2 – 1.0 (0.2) | 10.4 |
| DT82 | Задержка сигнала ФКО1 (ФКО1 – D) | 0.03 – 0.1 (0.1) | |
| DT83 | Задержка сигнала ФКО3 (ФКО3 – D) | 0.1 | |
| DT84 | Резервирование отказа ИПФ при однофазном КЗ | 0.1 – 0.25 (0.1) | 10.4 |
| DT85 | Резервирование отказа ИПФ при двухфазном КЗ | 0.25 – 1.0 (0.35) | |
| DT86 | Задержка разрешения действия ОКПДУВ, ТЗНФ | 0.1 | 10.5 |
| DT87 | Задержка ввода ТЗНФ в действие | 0.1 | |
| DT88 | Время готовности выключателей В1, В2 | 20.0–180.0 (20.0) | 10.6 |
| DT90 | Продление сигнала запрета ТАПВ | 0.025 | 10.7 |
| DT91 | Расчетная пауза | 0.5 – 5.0 (2.5) | |
| DT92 | Расчетная пауза с АКР | 0.5 – 5.0 (1.25) | |
| DT93 | Задержка на включение ведомого выключателя | 0.10 – 1.00 (0.18) | |
| DT94 | Длительность ФКВ ведомого выключателя | 0.13 | |
| DT95 | Формирование сигнала ФЦО ОАПВ | 0.06 | |
| DT96 | Запрет самостоятельного действия ИПФ | 0.1 | |
| DT97 | Возврат в исходное состояние от сигналов ФКВ и ФКО3 | 0.1 | |
| DT98 | Продление сигнала ФКВ | 0.005 | |
| DT99 | Задержка для отстройки от помех | 0.005 | |
| DT100 | Задержка включения от РН1_ОКПД | 0.05 – 5.00 (0.05) | 10.8 |
| DT101 | Задержка включения от НЧ_ОКПД | 0.15 – 5.00 (0.15) | |
| DT102 | Задержка включения РН2, РСФ_ОКПД | 0.15 | |
| DT103 | Задержка включения от ОВУВ | 0.05 | |
| DT104 | Задержка отключения трех фаз от ОКПДУВ | 0.5 – 3.0 (2.0) | 11 |
| DT105 | Время задержки подготовки данных ОМП | 0.02 – 0.06 (0.04) | |
| DT106 | Время проверки светодиодов | 3.0 | 14 |
| DT107 | Задержка переключения на ОТФ при неискр. в цепях БНН | 0.1 | 9 |
| DT110 | Задержка на срабатывание I ст. ДЗ от БКм | 0.00...15 (0.5) | 7 |
| DT111 | Задержка на срабатывание ЗНФР | 0.25 – 0.80 (0.25) | 9 |
| DT112 | Задержка на срабатывание ТЗН | 0.10 – 0.50 (0.1) | 8.2 |
| DT113 | Задержка на срабатывание МТЗ | 0.05 – 27.00 (0.1) | 8.3 |
| DT115 | Время определения внешнего КЗ | 0.003 – 0.06 (0.01) | 7.1 |
| DT116 | Время блокировки I ст. ДЗ при внешних КЗ | 0.01 – 0.1 (0.05) | |
| DT117 | Задержка на срабатывание РС I ст. в логику блокировки | 0.005 | 7.3 |
| DT148 | Время фиксации старта манипуляции | 0.01 | 6 |
| DT149 | Продление действия РНМОП блокирующего на пуск ВЧ в режиме совместимости с панелью ПДЭ-2003 | 0.01 | |
| DT150 | Длительность импульса ВЧ при выводе защиты и неискр.напр. | 26 | |
| DT151 | Пуск ВЧ на время при возврате в режим НВЧЗ | 1.0 | |
| DT152 | Отстройка от неоднорв. переключения в режим ДФЗ при ОАПВ | 0.02 | |
| DT153 | Отстройка от разновременности включения фаз выкл-ля | 0.04 | 6.2 |
| DT154 | Время ввода логики опробования | 0.150 | |
| DT200 | Задержка на срабатывание | 0.0 – 27.0 (0.0) | 15.5 |
| DT201 | Задержка на срабатывание | 0.0 – 210.0 (0.0) | |
| DT202 | Задержка на возврат | 0.0 – 27.0 (0.0) | |

Таблица 28 – Обозначения на схемах

| Элементы схемы | Функциональное назначение |
|---|--|
|  | Номер дискретного сигнала: - Неконфигурируемого - Конфигурируемого |
|  | Логические сигналы: - Дискретный вход / выход (реле) - Внутренний входной / выходной - Конфигурируемый входной / выходной |
|  | Пусковой или измерительный орган аналоговых величин |
|  | Внутренняя логика |
|  | Программная накладка. Сост. 0/1 у двухпозиционных и сост. 1/2/3... у многопозиционных накладок. |
|  | Логические элементы: AND ("И"), OR ("ИЛИ") |
|  | Логические элементы: XOR ("исключающее ИЛИ"), инвертор |
|  | Программные переключатели: переключатель выхода, переключатель входа |
|  | RS-триггер |
|  | Счетчик импульсов входного сигнала (срабатывает при подаче на вход счёта N импульсов) |
|  | Мажоритарный элемент (срабатывает при подаче сигнала на 2 и больше входов) |
|  | Компаратор (срабатывает при совпадении числа сравнения с числом на входе) |
|  | Выдержки на срабатывание: нерегулируемая, регулируемая |
|  | Выдержки на возврат: нерегулируемая, регулируемая |
|  | Формирователи импульсов: нерегулируемый, регулируемый |
|  | Нерегулируемая выдержка на возврат со сбросом продлевания |
|  | Нерегулируемая выдержка на срабатывание с остановом и сбросом набора времени |

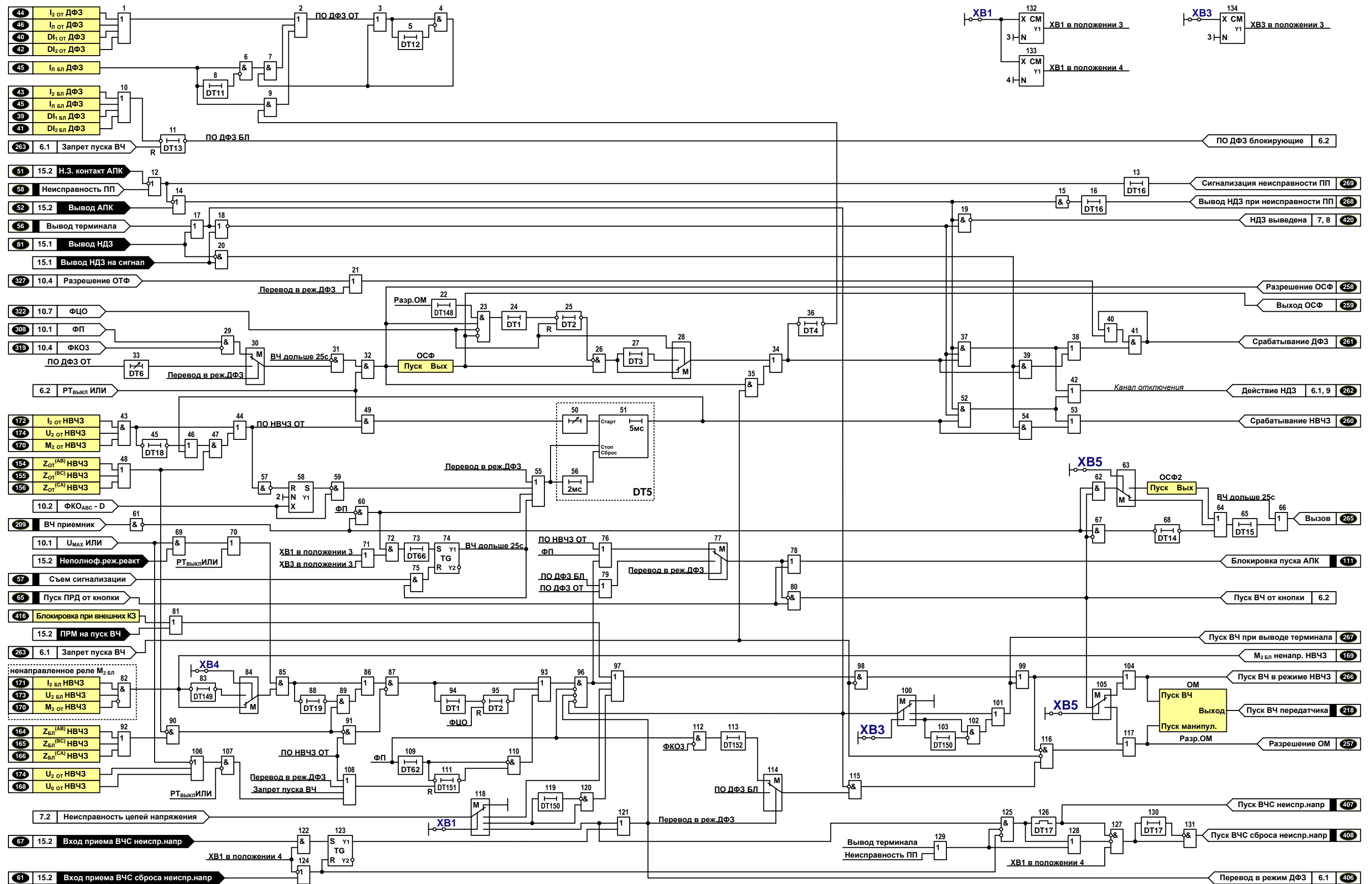


Рисунок 6 – Логика НДЗ

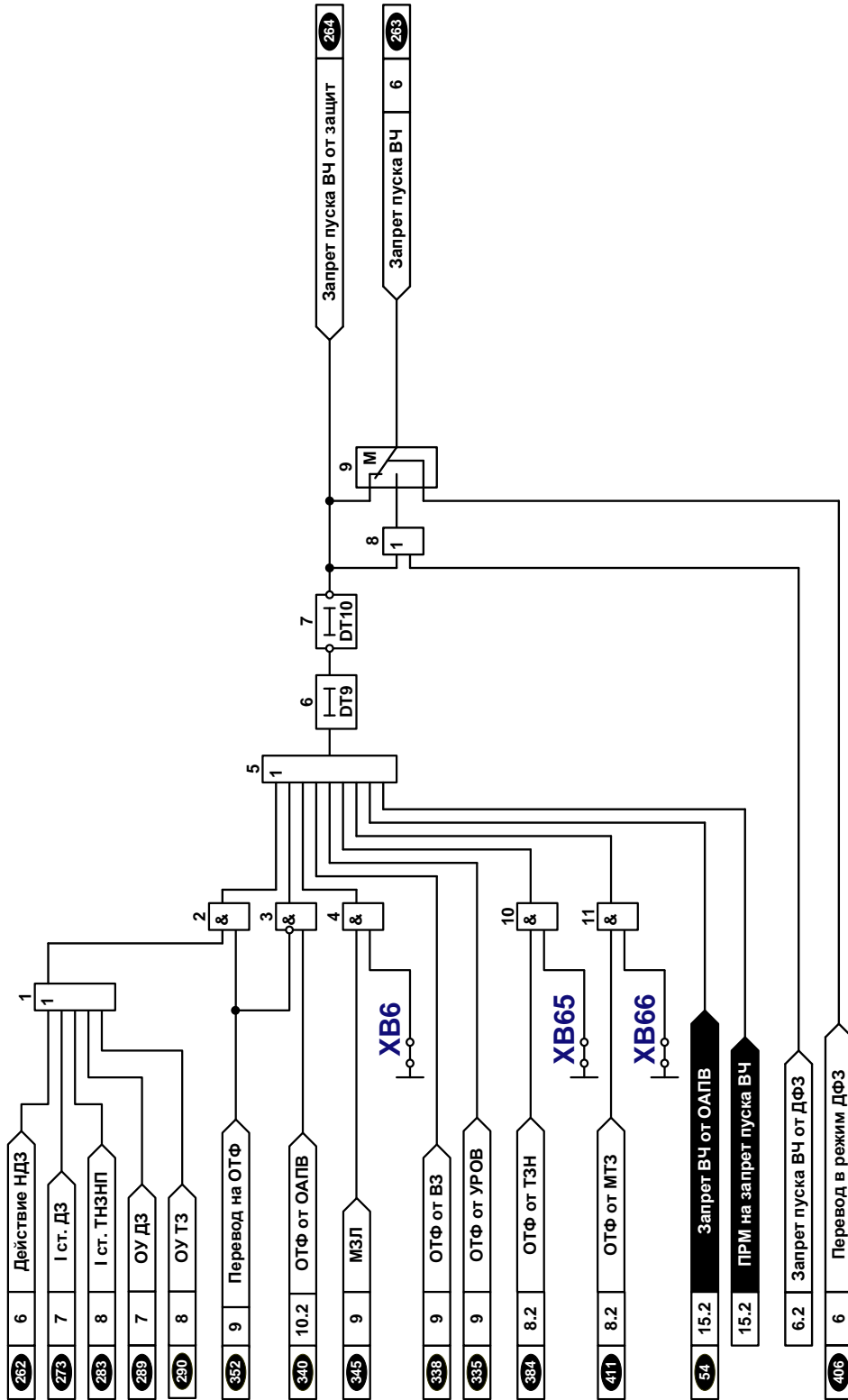


Рисунок 6.1 – Логика запрета ВЧ

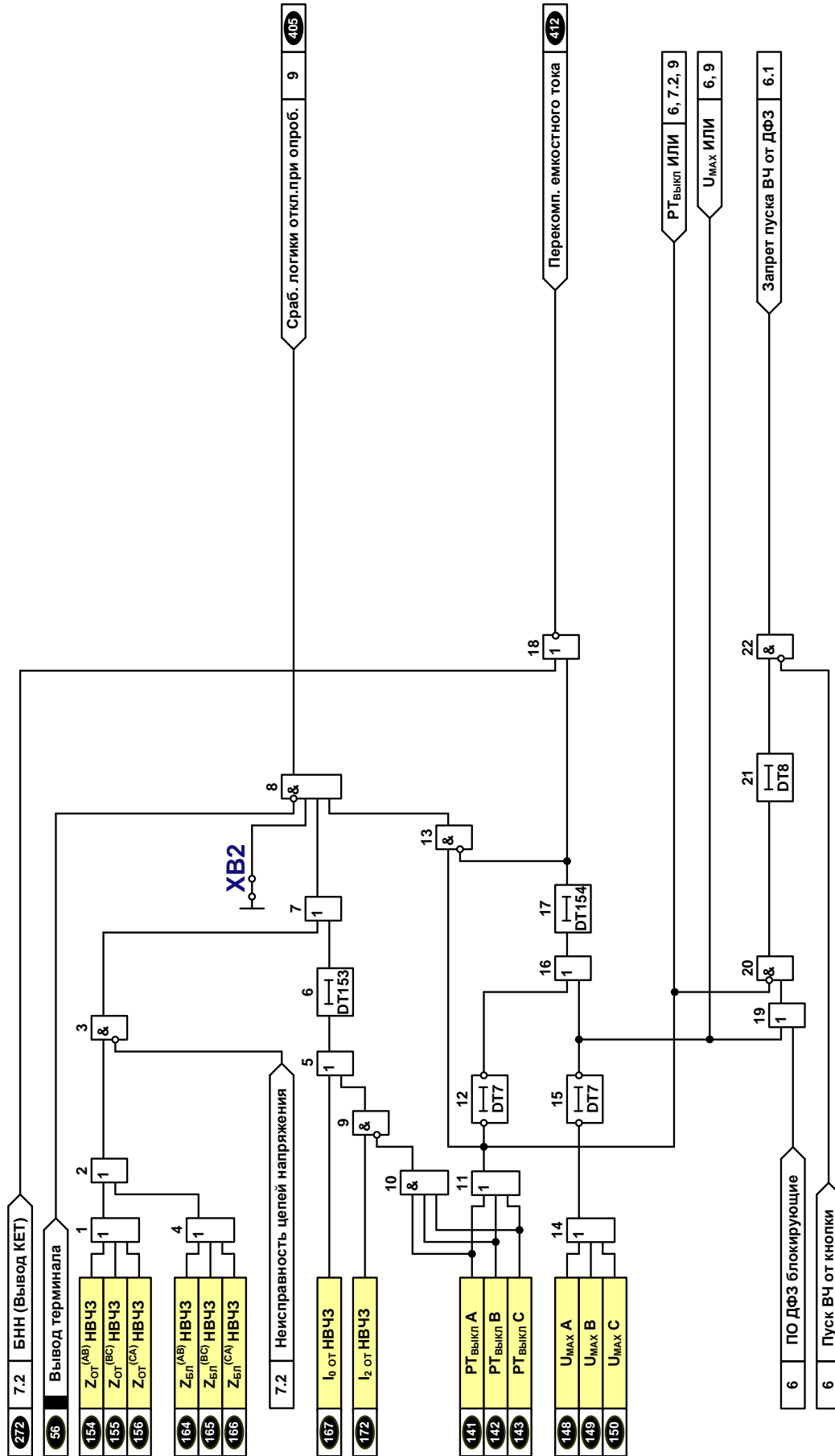


Рисунок 6.2 – Логика опробования

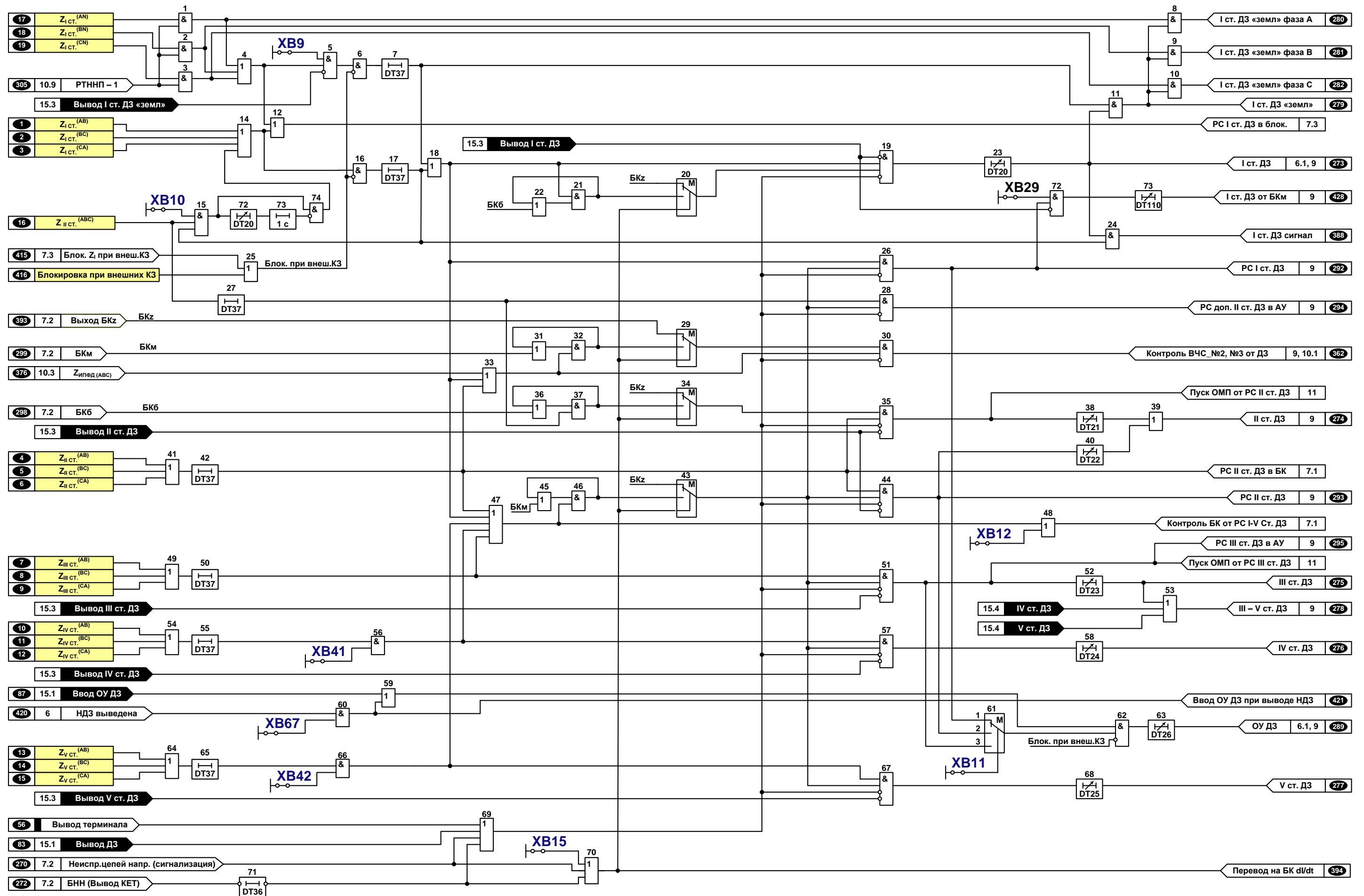


Рисунок 7 – Логика ДЗ

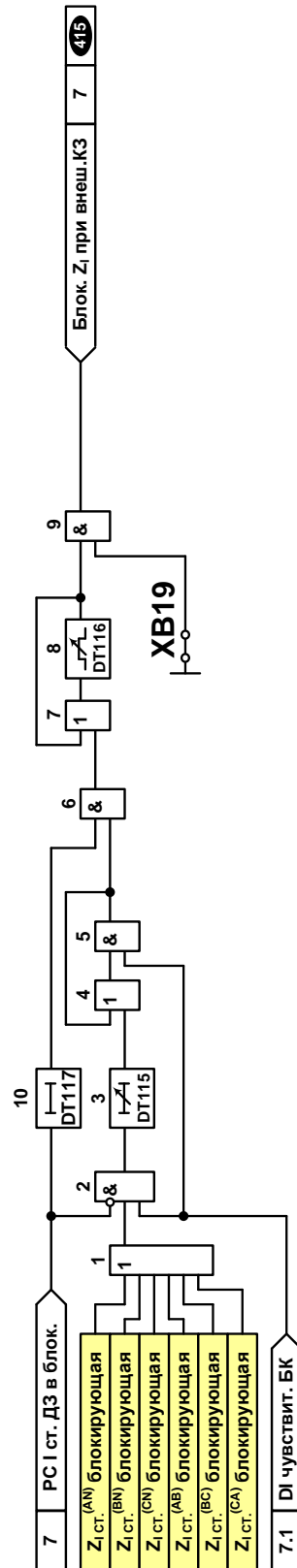


Рисунок 7.3 – Логика блокировки I ст. ДЗ при внешних КЗ

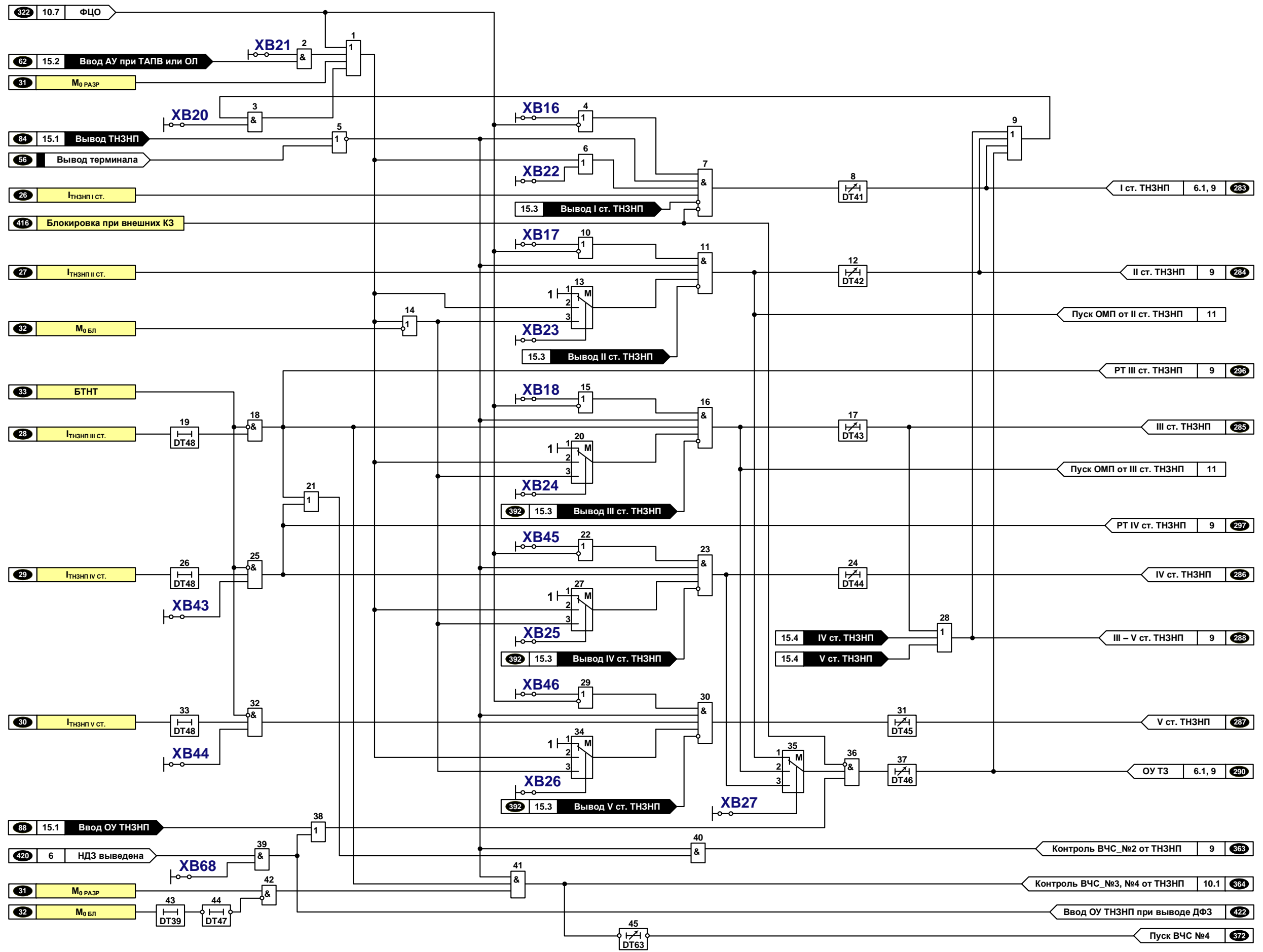


Рисунок 8 – Логика ТНЗНП

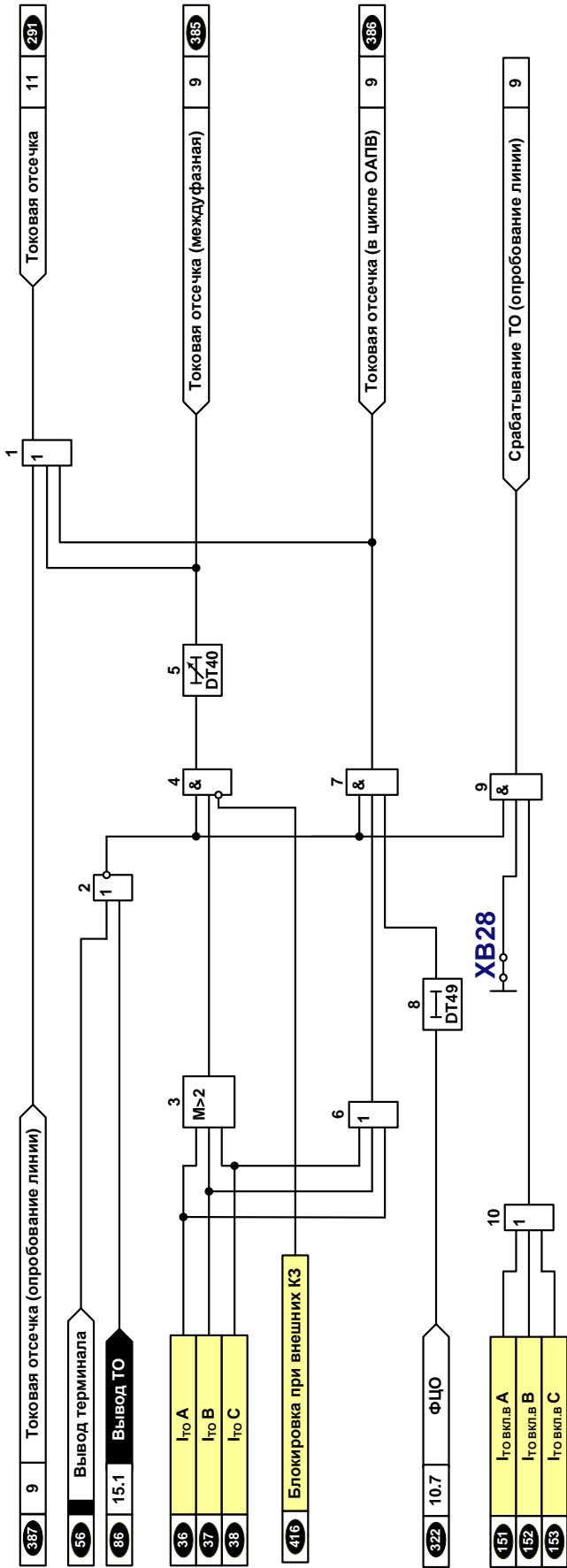


Рисунок 8.1 – Функциональная схема логической части ТО

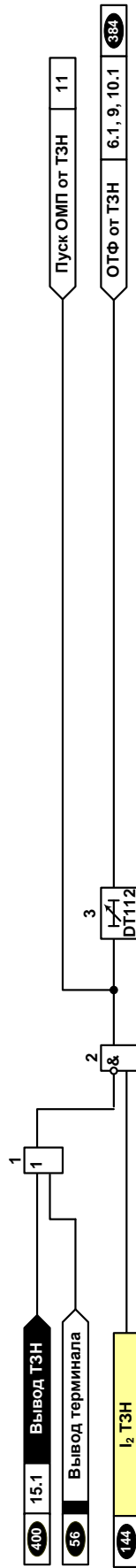


Рисунок 8.2 – Функциональная схема логической части ТЗН

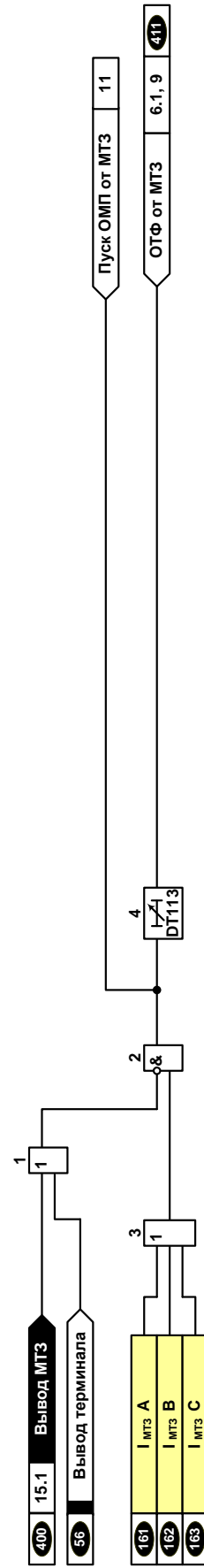


Рисунок 8.3 – Функциональная схема логической части МТЗ

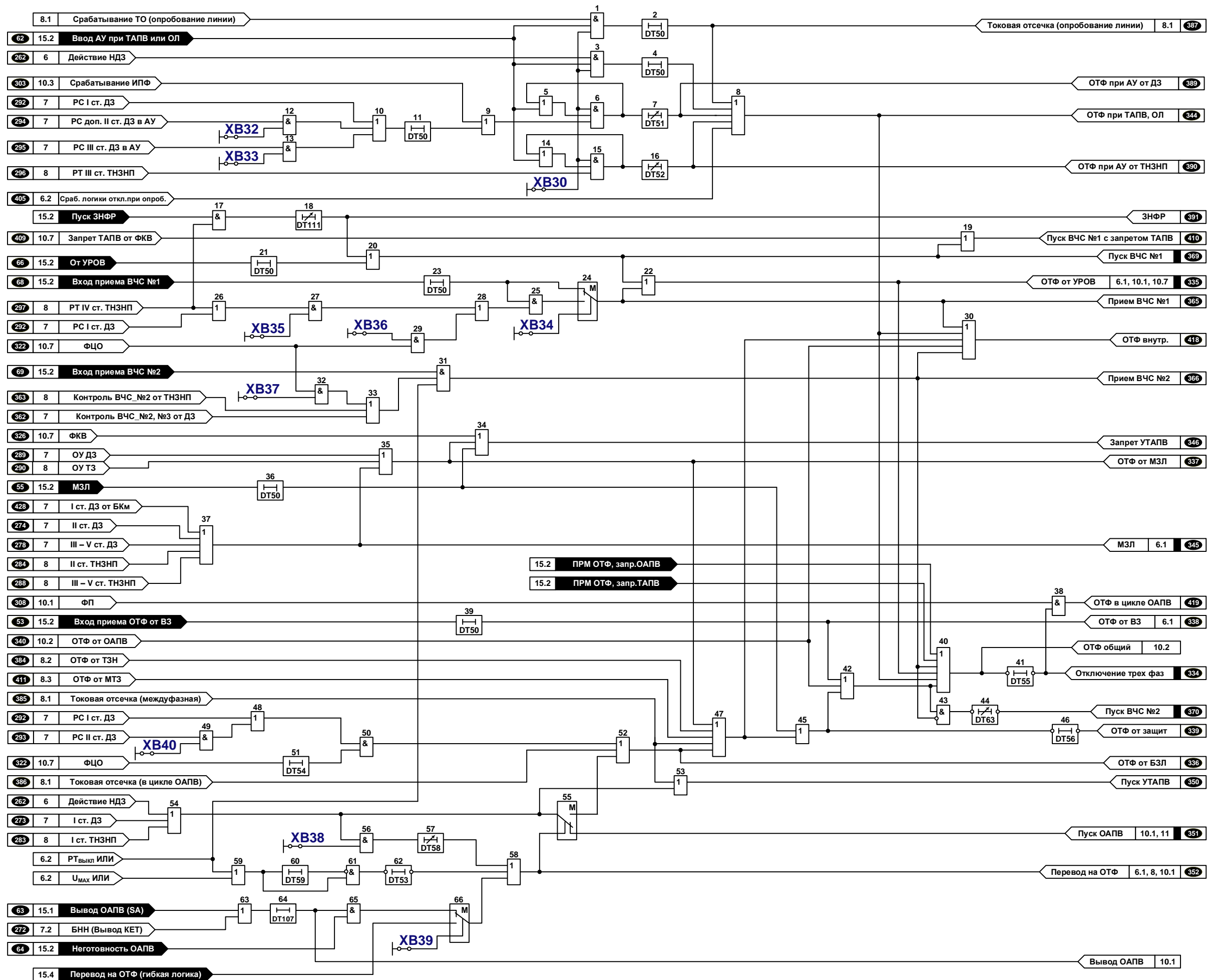


Рисунок 9 – Логика отключения, пуска ОАПВ

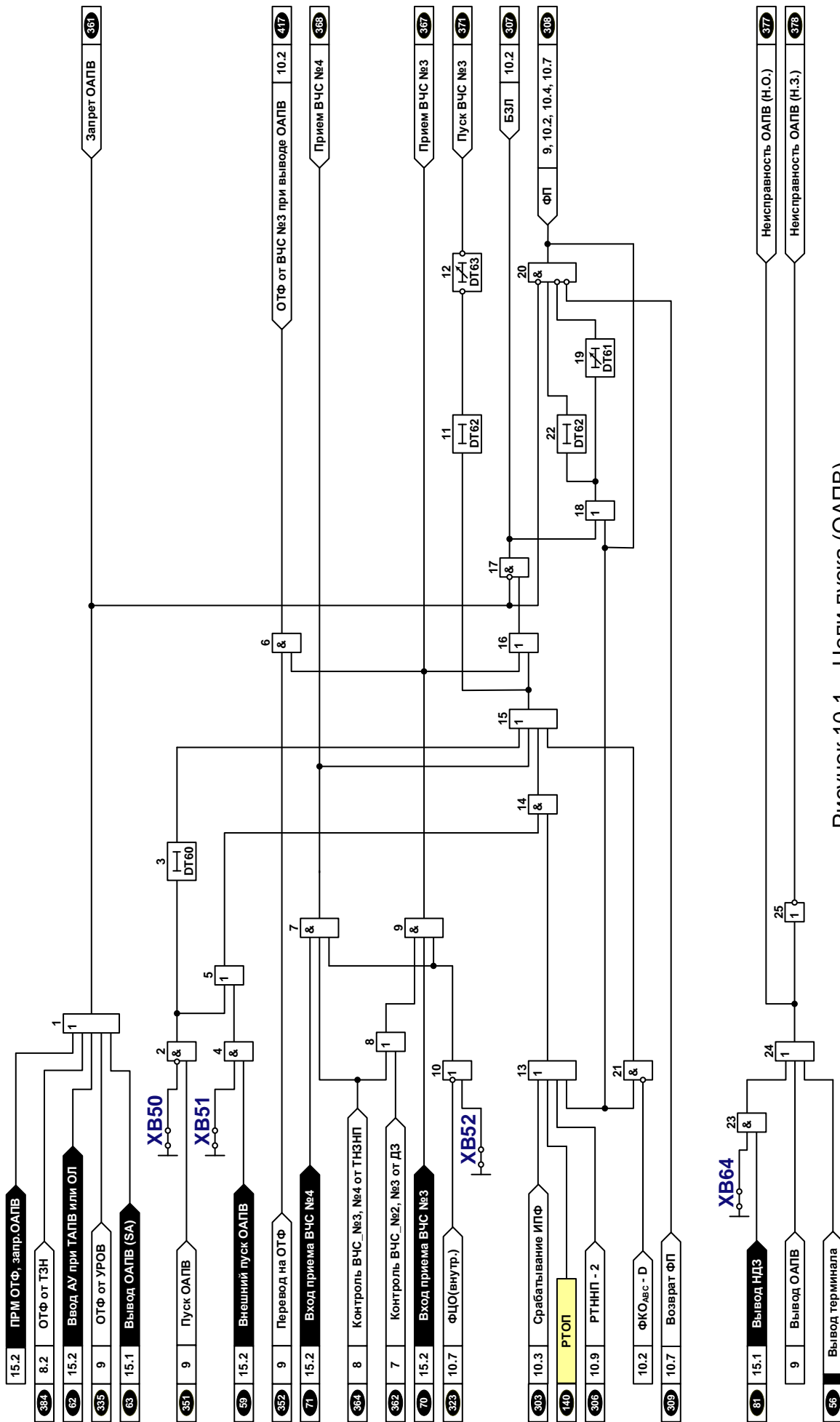


Рисунок 10.1 – Цепи пуска (ОАПВ)

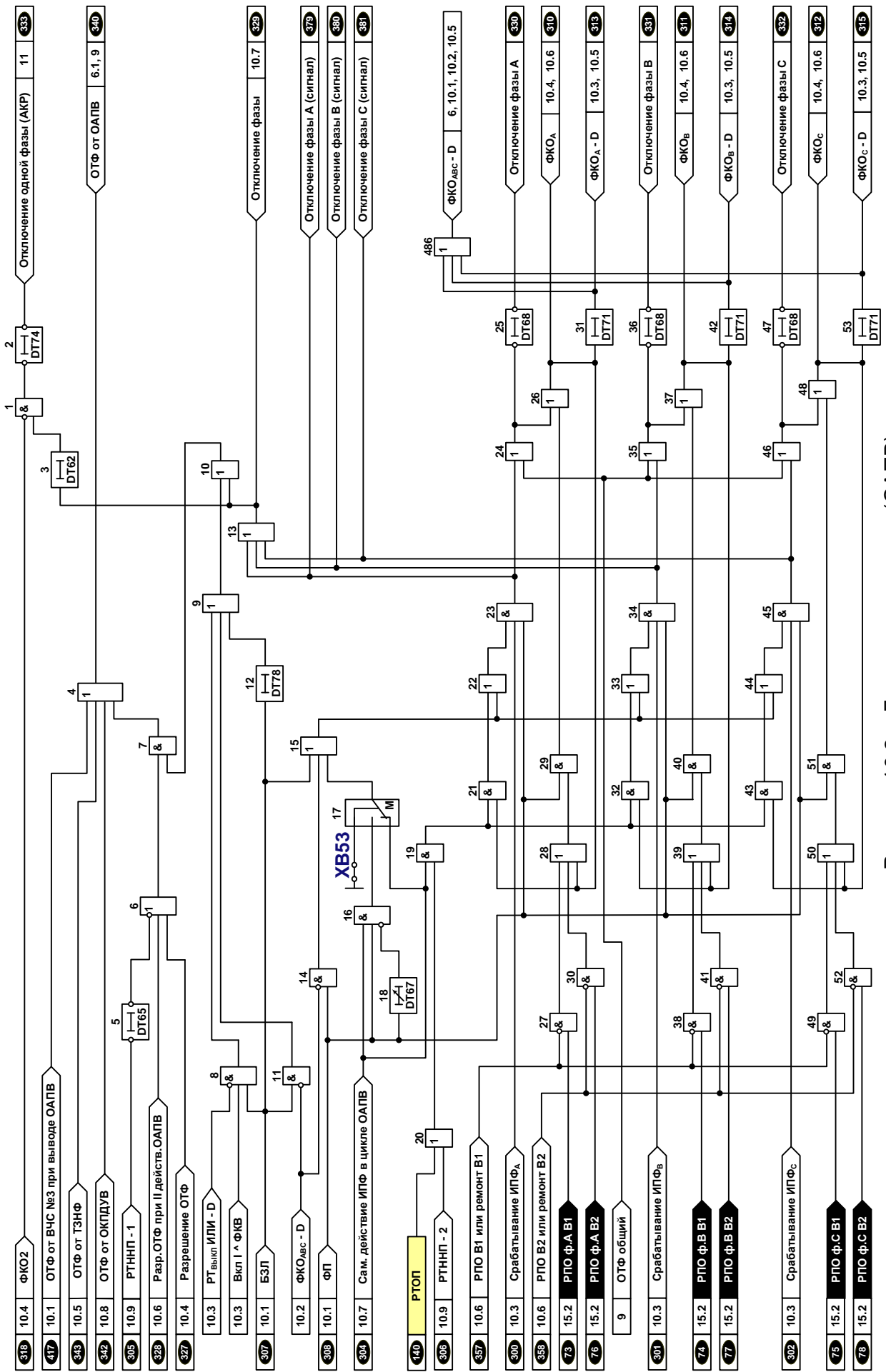


Рисунок 10.2 – Логика отключения (ОАПВ)

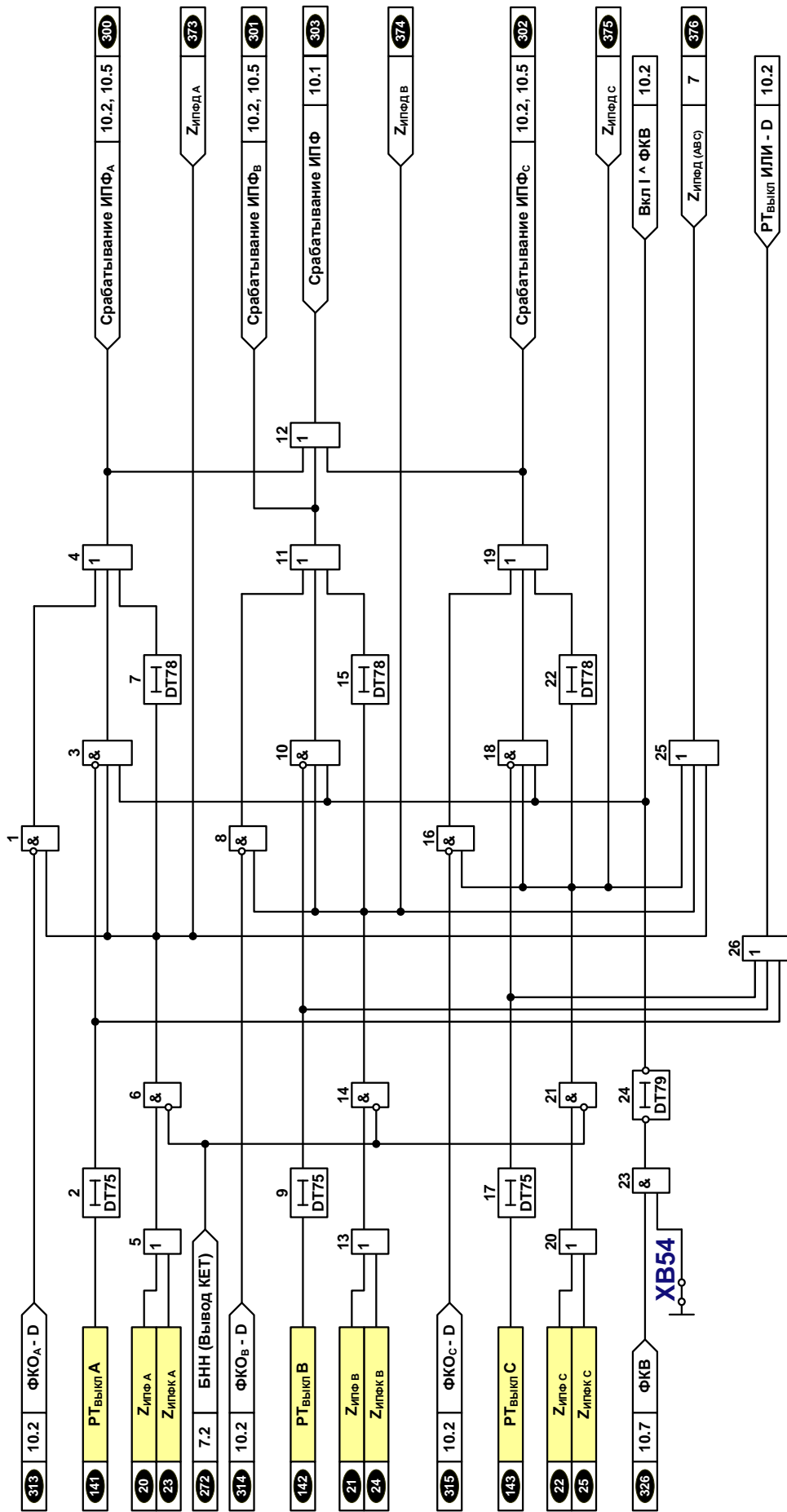


Рисунок 10.3 – Логика ИПФ (ОАПВ)

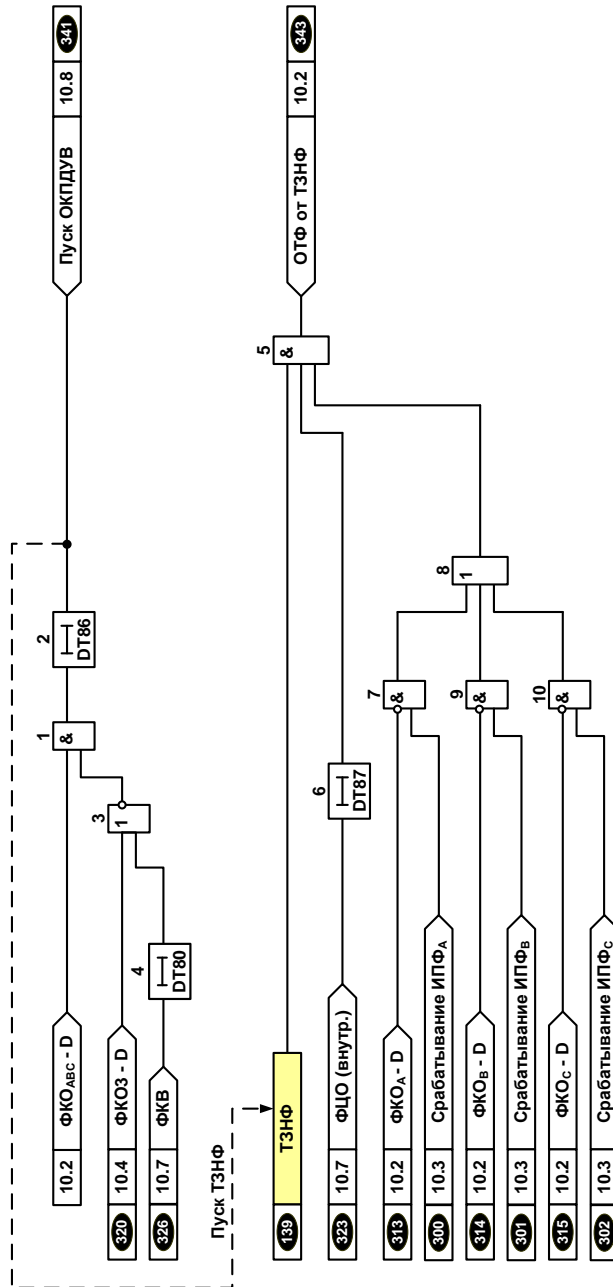


Рисунок 10.5 – ТЗНФ (ОАПВ)

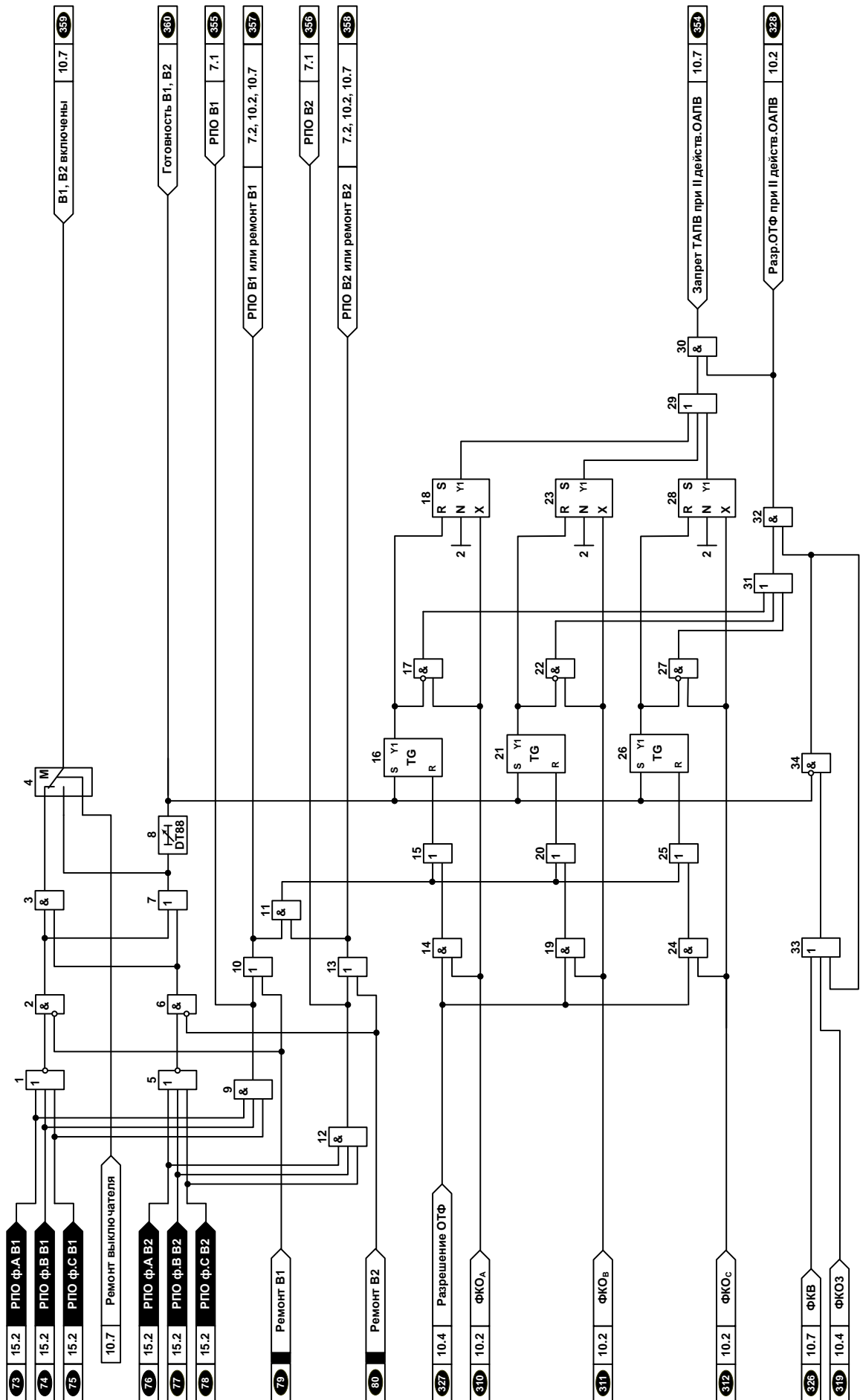


Рисунок 10.6 – Готовность включения (ОАПВ)

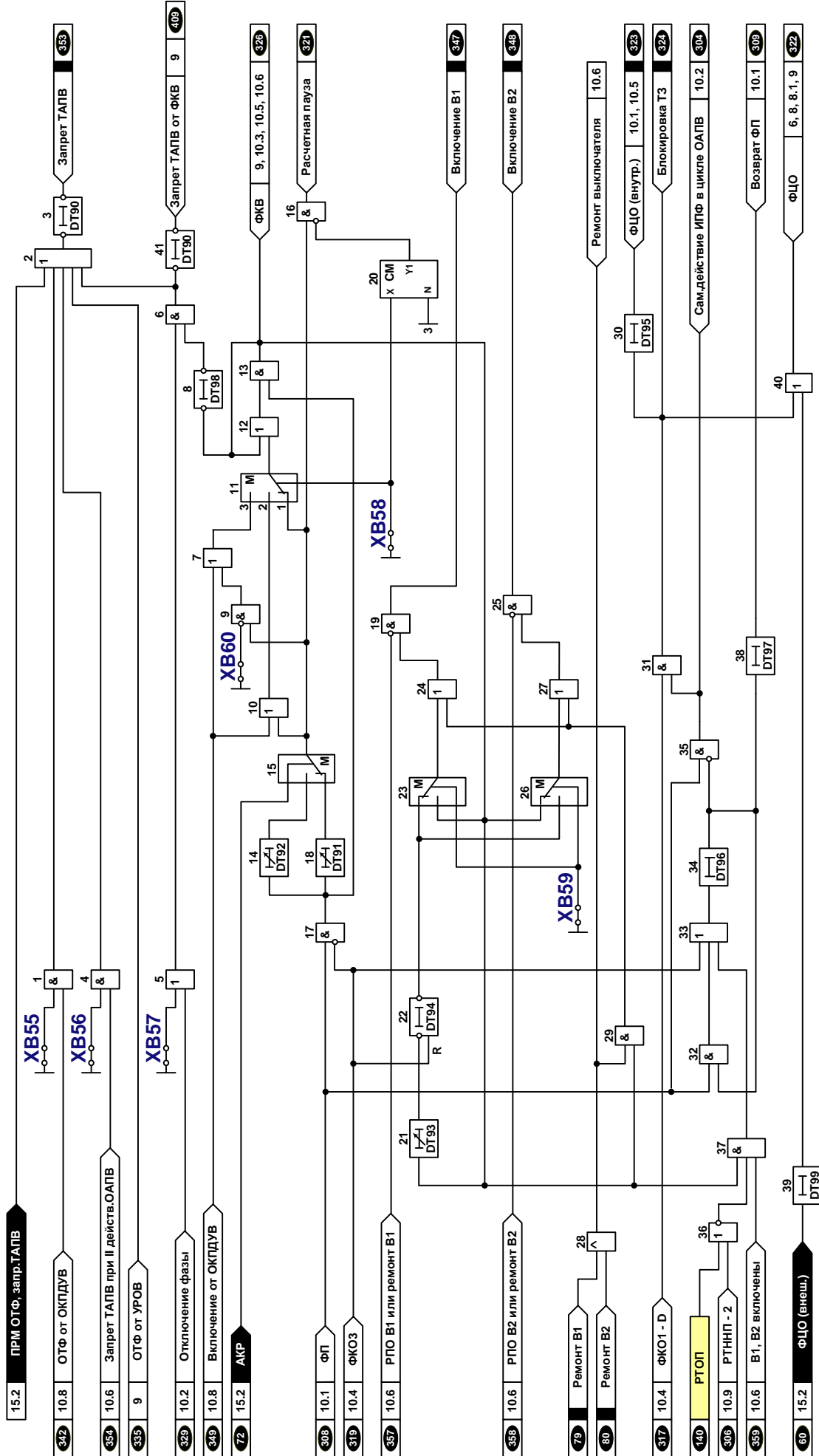


Рисунок 10.7 – Цепи включения (ОАПВ)

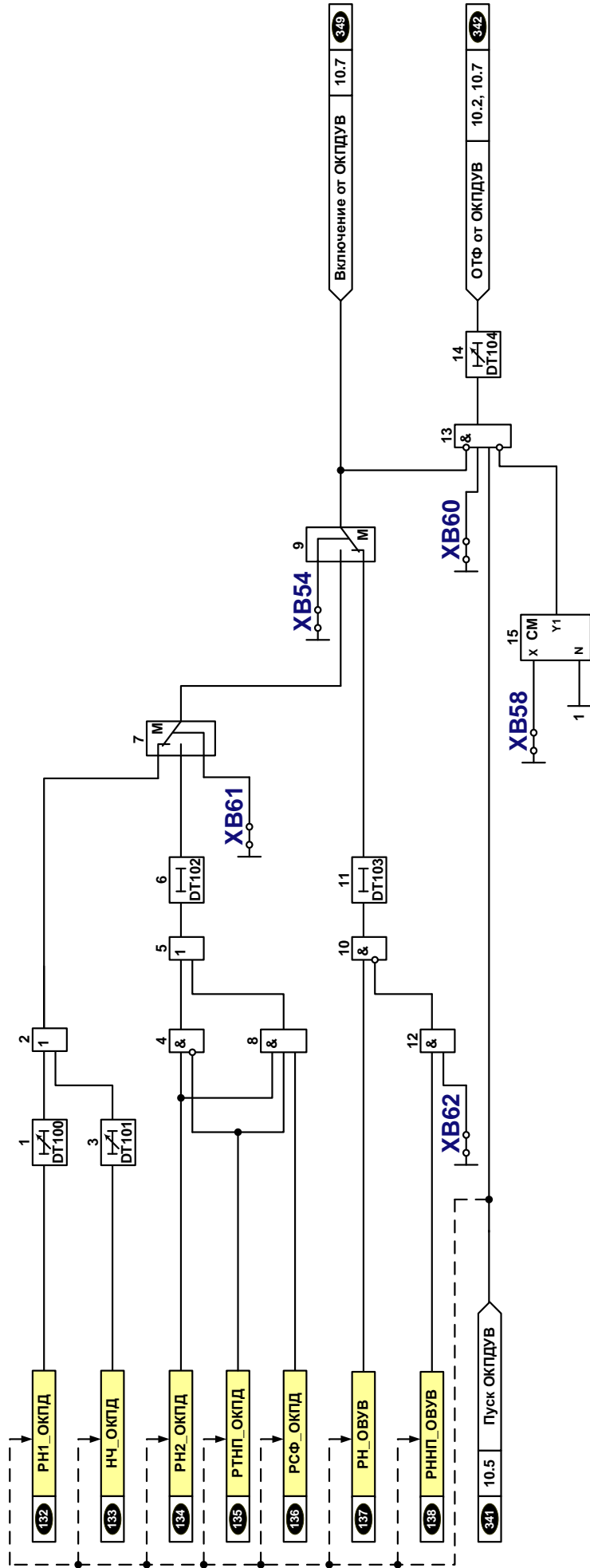


Рисунок 10.8 – Логика ОКПД и ОВУВ (ОАПВ)

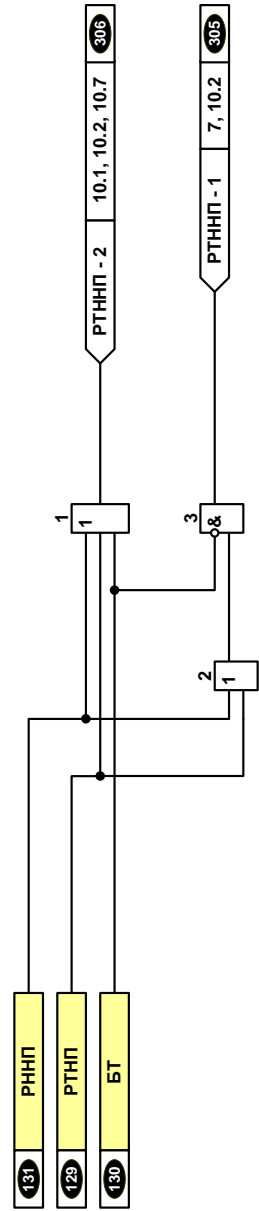


Рисунок 10.9 – Быстродействующий орган, определяющий вид повреждения (ОАПВ)

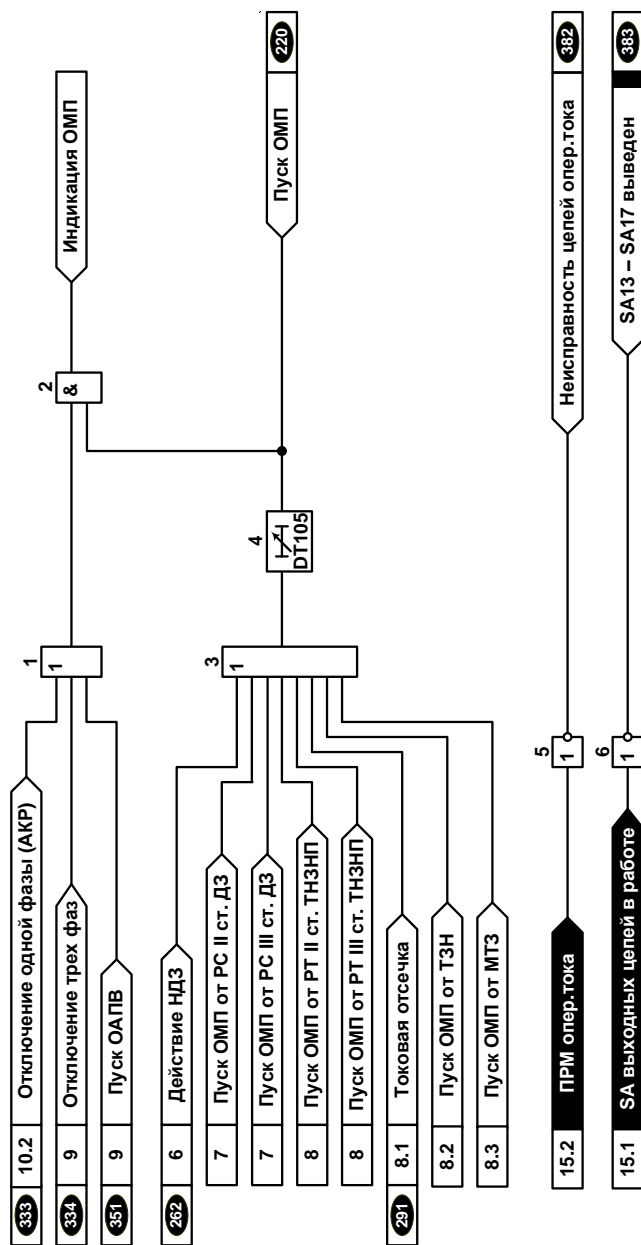


Рисунок 11 – Функциональная схема логической части пуска ОМП и дополнительная логика

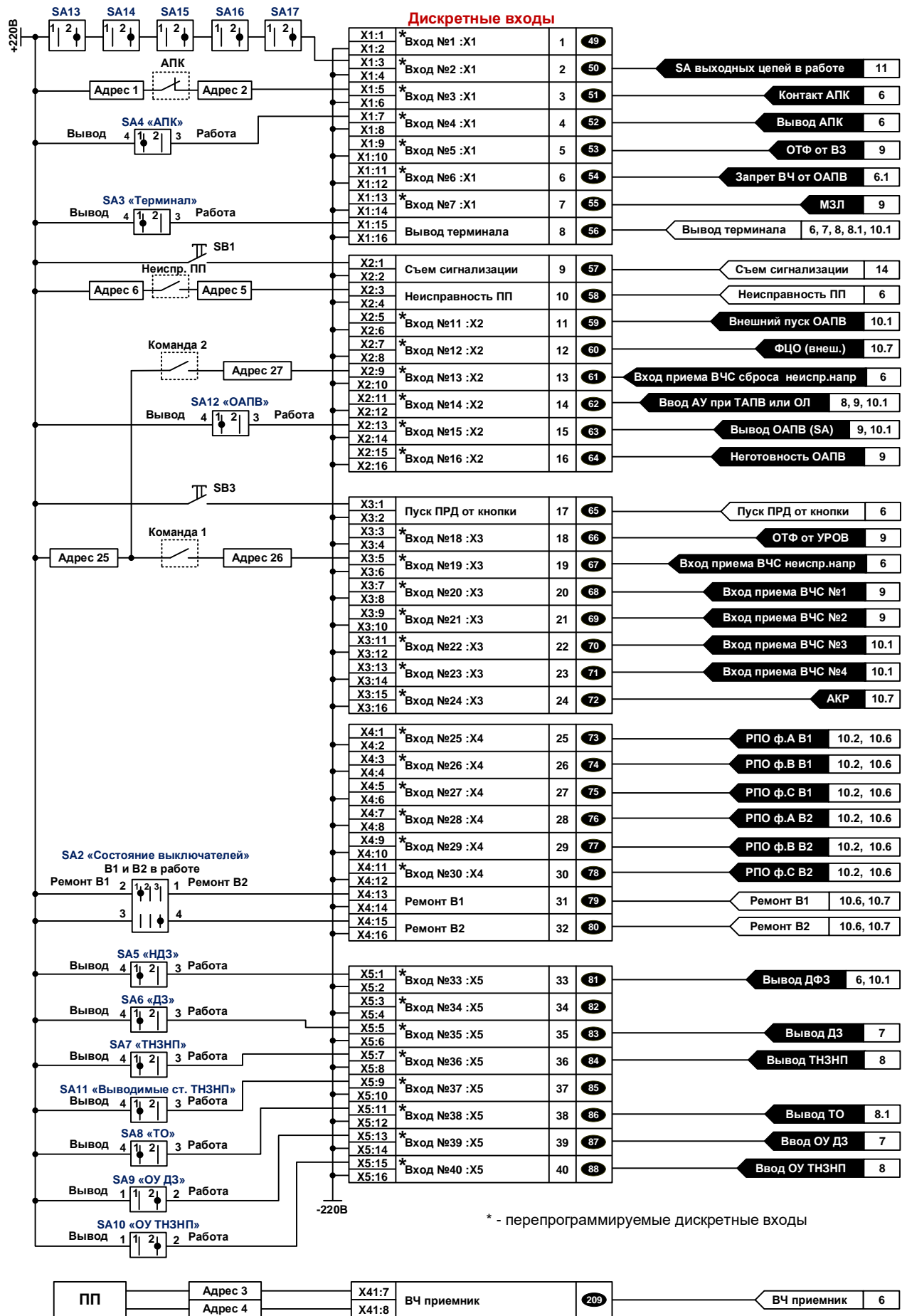


Рисунок 12 – Цепи дискретных входов (по умолчанию)

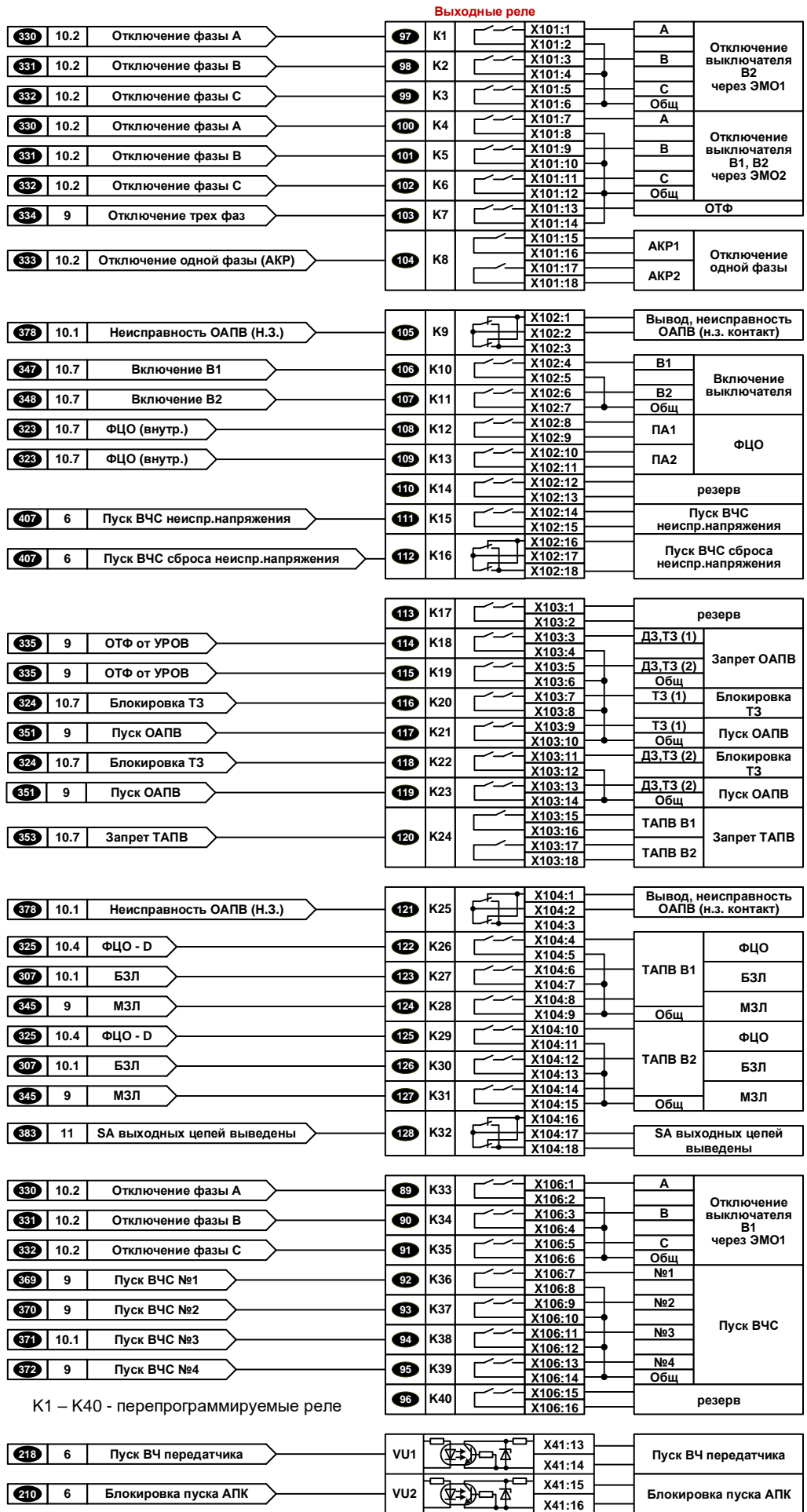


Рисунок 13 – Цепи выходные (по умолчанию)

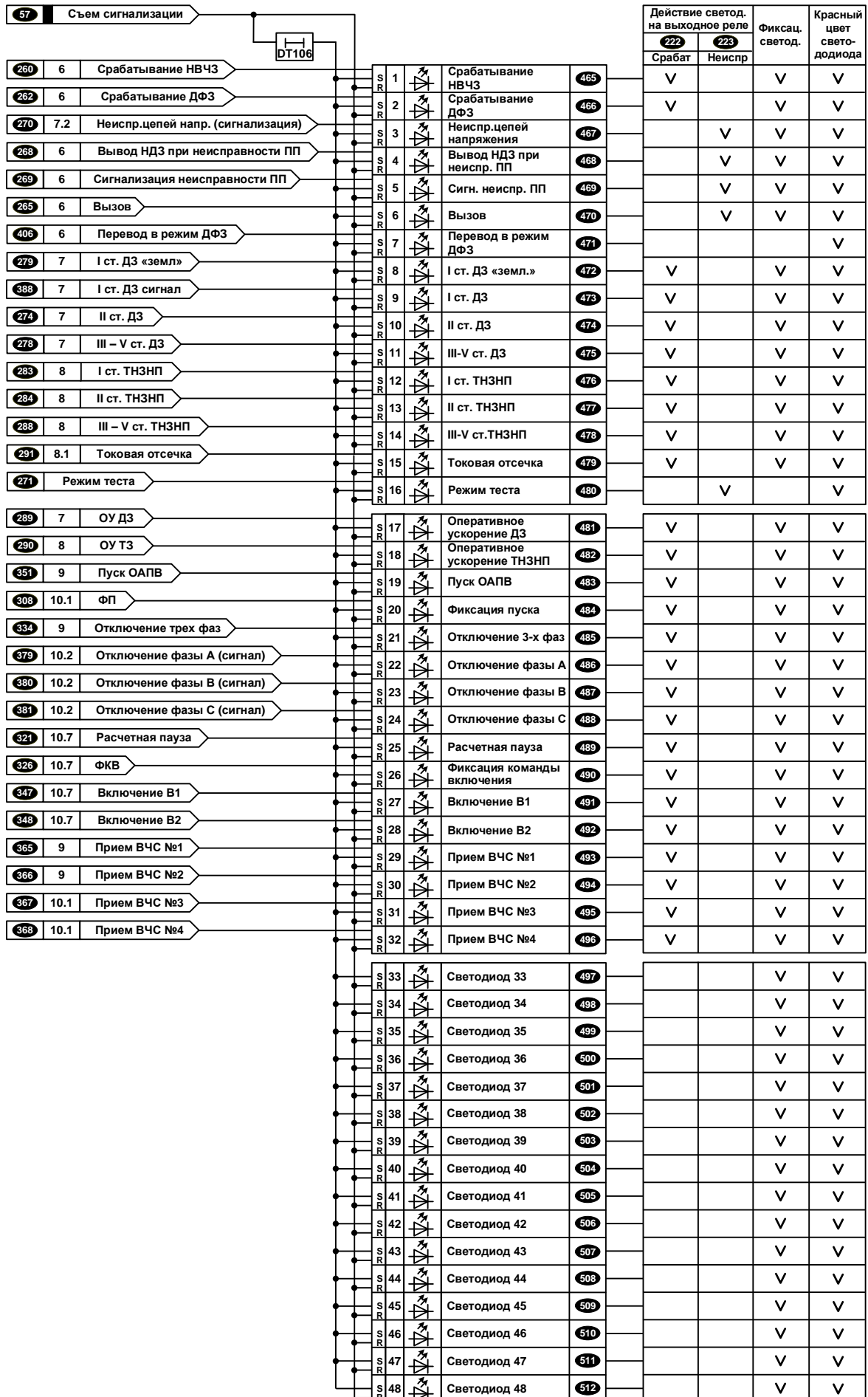


Рисунок 14 – Цепи сигнализации терминала (по умолчанию)

Служебные параметры / Конфигурирование дискретных входов для групп уставок /

| | | |
|--|---|---|
| Прием 0 бита группы уставок по входу № | 0 | - |
| Прием 1 бита группы уставок по входу № | 0 | - |

Служебные параметры / Конфигурирование переключателей SA /

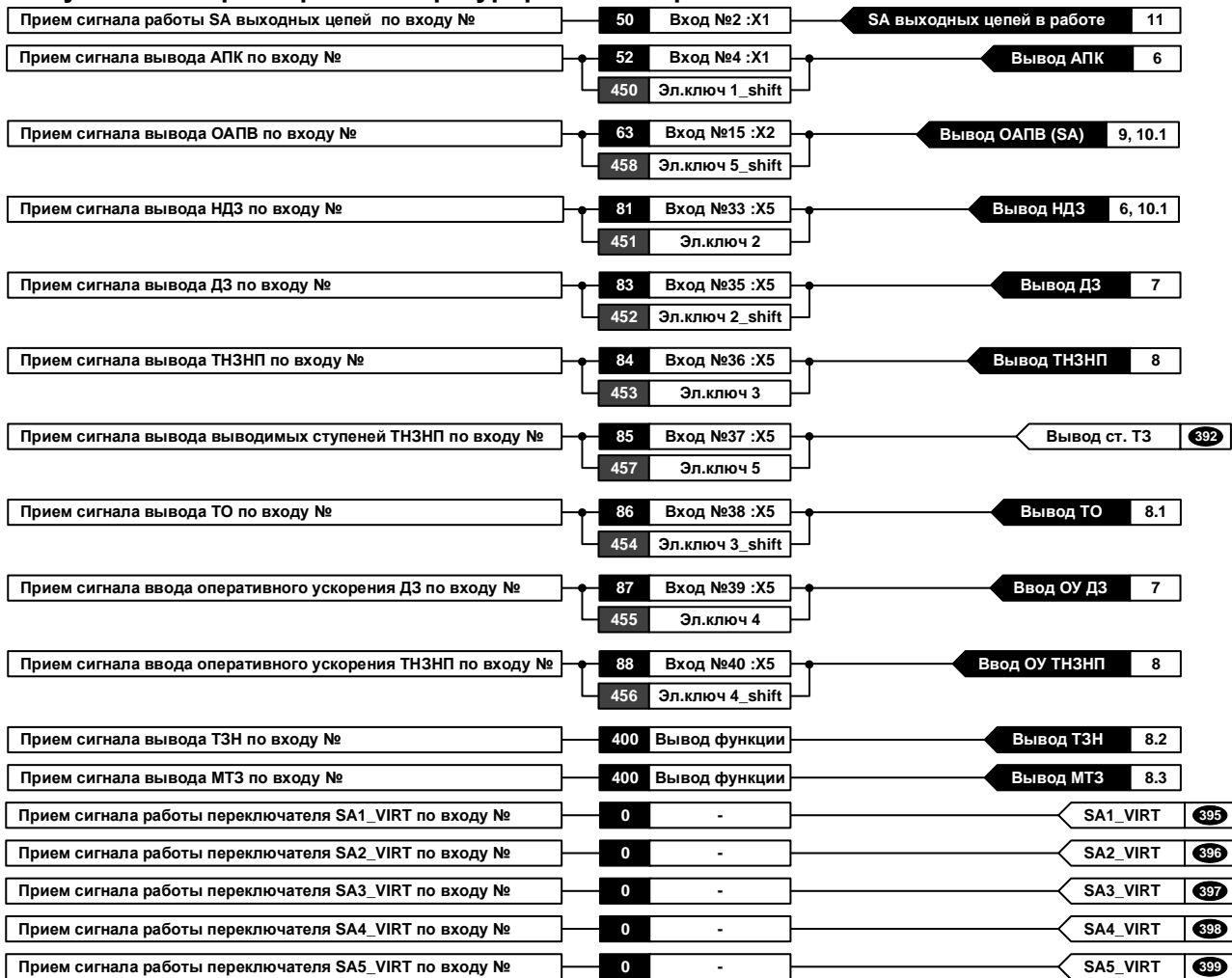


Рисунок 15.1 – Конфигурирование переключателей SA

Служебные параметры / Конфигурирование дискретных входов /

| | | | | |
|--|----|--------------|------------------------------------|------------|
| Прием сигнала Н.З. контакта АПК по входу № | 51 | Вход №3 :X3 | Н.З. контакт АПК | 6 |
| Прием сигнала ОТФ от внешних защит по входу № | 53 | Вход №5 :X3 | Вход приема ОТФ от ВЗ | 9 |
| Прием сигнала запрета пуска ВЧ от ОАПВ по входу № | 54 | Вход №6 :X3 | Запрет ВЧ от ОАПВ | 6.1 |
| Прием сигнала от МЗЛ по входу № | 55 | Вход №7 :X3 | МЗЛ | 9 |
| Прием сигнала внешнего пуска ОАПВ по входу № | 59 | Вход №11 :X4 | Внешний пуск ОАПВ | 10.1 |
| Прием сигнала ФЦО (внеш.) по входу № | 60 | Вход №12 :X4 | ФЦО (внеш.) | 10.7 |
| Прием сигнала ввода АУ при ТАПВ или ОЛ по входу № | 62 | Вход №14 :X4 | Ввод АУ при ТАПВ или ОЛ | 8, 9, 10.1 |
| Прием сигнала неготовности ОАПВ по входу № | 64 | Вход №16 :X4 | Неготовность ОАПВ | 9 |
| Прием сигнала от УРОВ по входу № | 66 | Вход №18 :X5 | От УРОВ | 9 |
| Прием сигнала ВЧС неиспр.напряжения по входу № | 67 | Вход №19 :X5 | Вход приема ВЧС неиспр.напр | 6 |
| Прием сигнала ВЧС сброса неиспр.напряжения по входу № | 61 | Вход №13 :X4 | Вход приема ВЧС сброса неиспр.напр | 6 |
| Прием сигнала ВЧС №1 по входу № | 68 | Вход №20 :X5 | Вход приема ВЧС №1 | 9 |
| Прием сигнала ВЧС №2 по входу № | 69 | Вход №21 :X5 | Вход приема ВЧС №2 | 9 |
| Прием сигнала ВЧС №3 по входу № | 70 | Вход №22 :X5 | Вход приема ВЧС №3 | 10.1 |
| Прием сигнала ВЧС №4 по входу № | 71 | Вход №23 :X5 | Вход приема ВЧС №4 | 10.1 |
| Прием сигнала от АКР по входу № | 72 | Вход №24 :X5 | АКР | 10.7 |
| Прием сигнала РПО ф.А В1 по входу № | 73 | Вход №25 :X6 | РПО ф.А В1 | 10.2, 10.6 |
| Прием сигнала РПО ф.В В1 по входу № | 74 | Вход №26 :X6 | РПО ф.В В1 | 10.2, 10.6 |
| Прием сигнала РПО ф.С В1 по входу № | 75 | Вход №27 :X6 | РПО ф.С В1 | 10.2, 10.6 |
| Прием сигнала РПО ф.А В2 по входу № | 76 | Вход №28 :X6 | РПО ф.А В2 | 10.2, 10.6 |
| Прием сигнала РПО ф.В В2 по входу № | 77 | Вход №29 :X6 | РПО ф.В В2 | 10.2, 10.6 |
| Прием сигнала РПО ф.С В2 по входу № | 78 | Вход №30 :X6 | РПО ф.С В2 | 10.2, 10.6 |
| Прием сигнала на запрет пуска ВЧ по входу № | 0 | - | ПРМ на запрет пуска ВЧ | 6.1 |
| Прием сигнала на пуск ВЧ по входу № | 0 | - | ПРМ на пуск ВЧ | 6 |
| Прием сигнала оперативного тока по входу № | 0 | - | ПРМ опер.тока | 11 |
| Прием сигнала пуска ЗНФР по входу № | 0 | - | Пуск ЗНФР | 9 |
| Прием сигнала неполнофазного режима реакторов по входу № | 0 | - | Неполноф.реж.реакт | 6 |
| Прием сигнала от ПАА на ОТФ с запретом ОАПВ по входу № | 0 | - | ПРМ ОТФ, запр.ОАПВ | 9, 10.1 |
| Прием сигнала от ПАА на ОТФ с запретом ТАПВ по входу № | 0 | - | ПРМ ОТФ, запр.ТАПВ | 9, 10.7 |

Рисунок 15.2 – Конфигурирование дискретных входов

Служебные параметры / Конфигурирование ступеней ДЗ, ТНЗНП /

| | | | | |
|--|-----|-------------|-----------------------|---|
| Прием сигнала вывода I ст.ДЗ на землю от дискретного сигнала № | 0 | - | Вывод I ст. ДЗ «земл» | 7 |
| Прием сигнала вывода I ст. ДЗ от дискретного сигнала № | 0 | - | Вывод I ст. ДЗ | 7 |
| Прием сигнала вывода II ст. ДЗ от дискретного сигнала № | 0 | - | Вывод II ст. ДЗ | 7 |
| Прием сигнала вывода III ст. ДЗ от дискретного сигнала № | 0 | - | Вывод III ст. ДЗ | 7 |
| Прием сигнала вывода IV ст. ДЗ от дискретного сигнала № | 0 | - | Вывод IV ст. ДЗ | 7 |
| Прием сигнала вывода V ст. ДЗ от дискретного сигнала № | 0 | - | Вывод V ст. ДЗ | 7 |
| Прием сигнала вывода I ст. ТНЗНП от дискретного сигнала № | 0 | - | Вывод I ст. ТНЗНП | 8 |
| Прием сигнала вывода II ст. ТНЗНП от дискретного сигнала № | 0 | - | Вывод II ст. ТНЗНП | 8 |
| Прием сигнала вывода III ст. ТНЗНП от дискретного сигнала № | 392 | Вывод ст.ТЗ | Вывод III ст. ТНЗНП | 8 |
| Прием сигнала вывода IV ст. ТНЗНП от дискретного сигнала № | 392 | Вывод ст.ТЗ | Вывод IV ст. ТНЗНП | 8 |
| Прием сигнала вывода V ст. ТНЗНП от дискретного сигнала № | 392 | Вывод ст.ТЗ | Вывод V ст. ТНЗНП | 8 |

Рисунок 15.3 – Конфигурирование ступеней ДЗ, ТНЗНП

Службные параметры / Дополнительная логика /

| | | | | |
|--|---|---|--------------------------------|---|
| Действие IV ст. ДЗ на отключение от дискретного сигнала № | 0 | - | IV ст. ДЗ | 7 |
| Действие V ст. ДЗ на отключение от дискретного сигнала № | 0 | - | V ст. ДЗ | 7 |
| Действие IV ст. ТНЗНП на отключение от дискретного сигнала № | 0 | - | IV ст. ТНЗНП | 8 |
| Действие V ст. ТНЗНП на отключение от дискретного сигнала № | 0 | - | V ст. ТНЗНП | 8 |
| Перевод на отключение трех фаз от дискретного сигнала № | 0 | - | Перевод на ОТФ (гибкая логика) | 9 |

Рисунок 15.4 – Конфигурирование дополнительной логики

Дополнительные ДТ и ХВ /

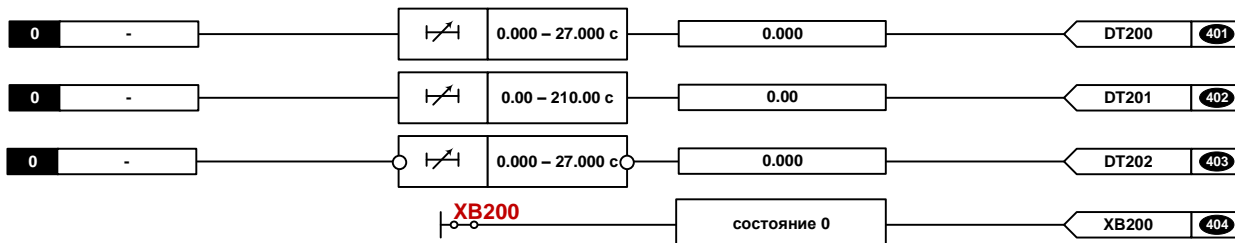


Рисунок 15.5 – Конфигурирование дополнительных ДТ и ХВ

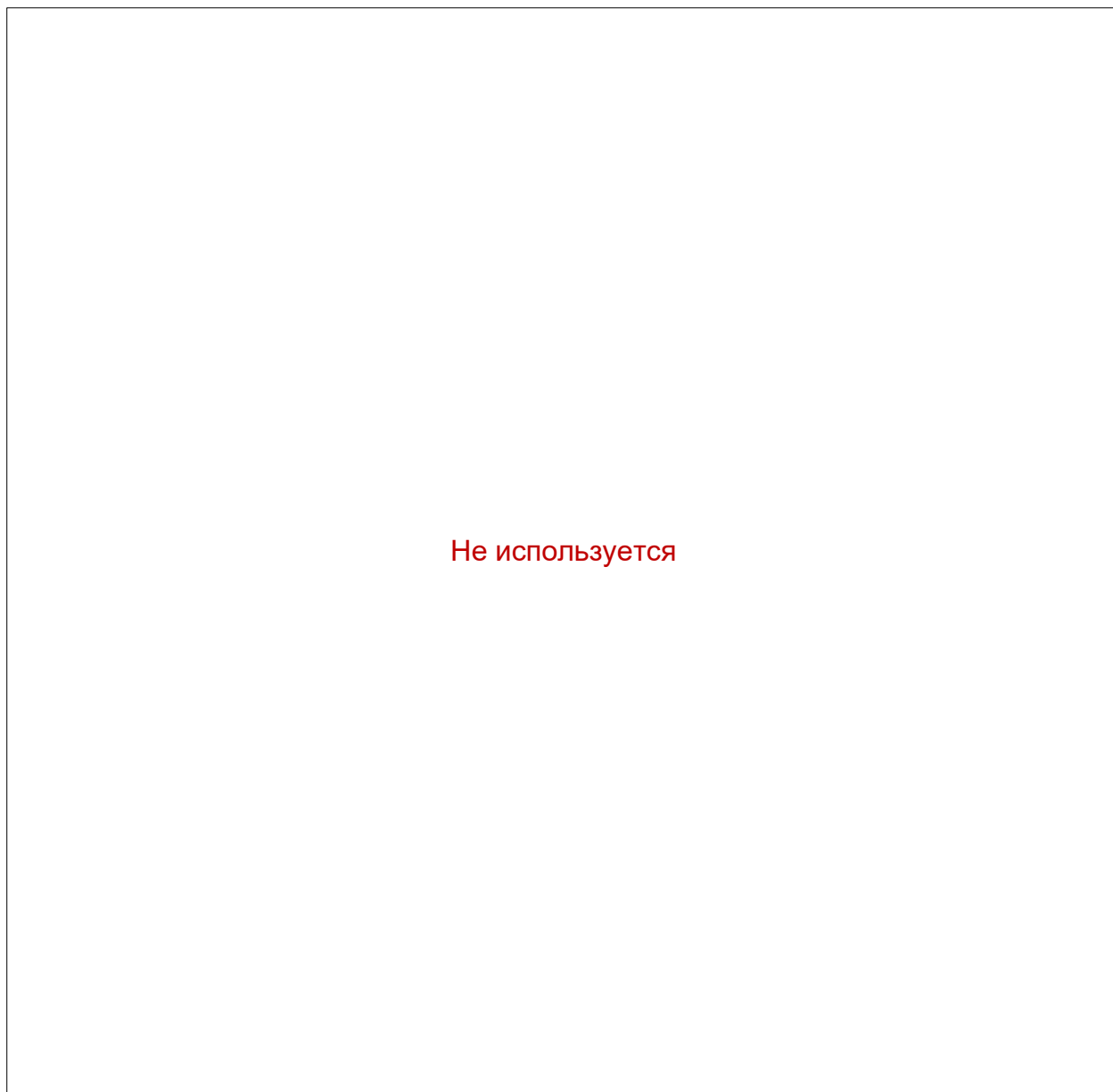


Рисунок 15.6 – Программируемая логика

Служебные параметры / Конфигурирование выходных реле /

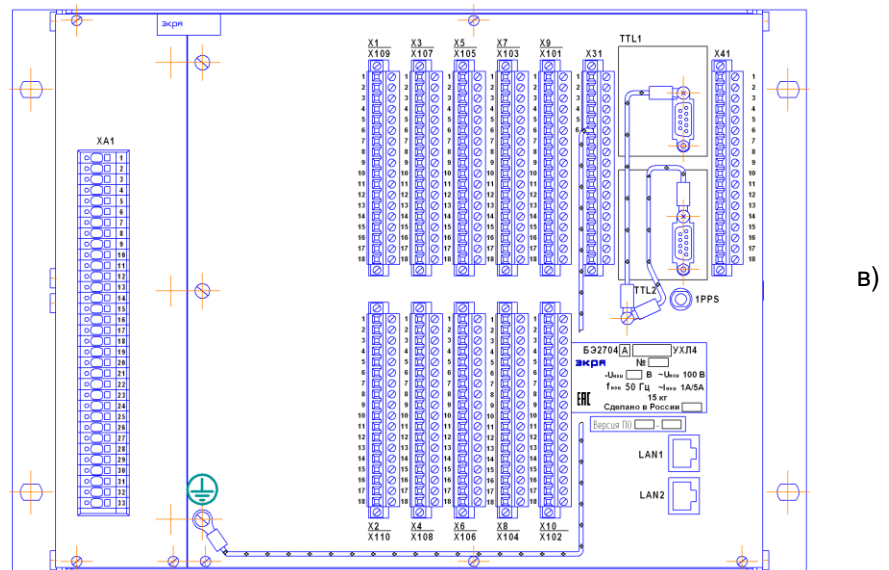
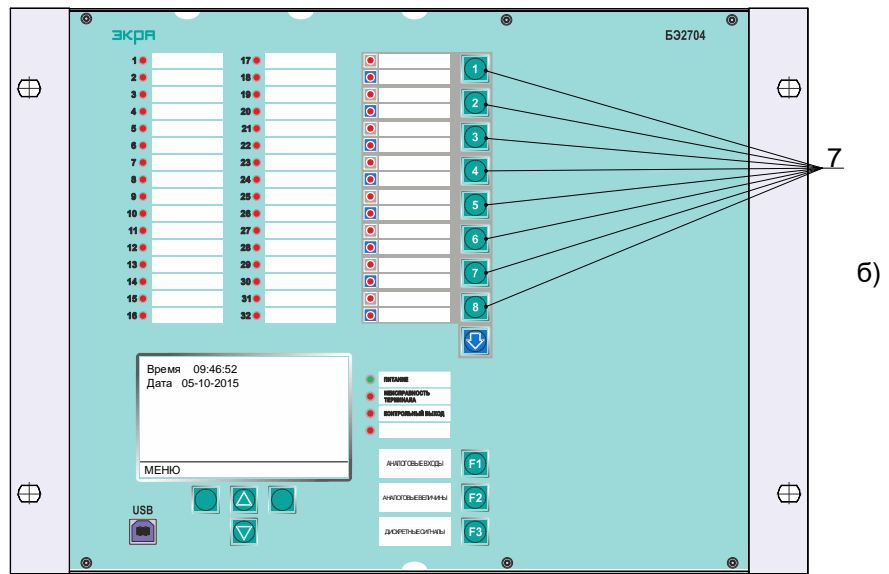
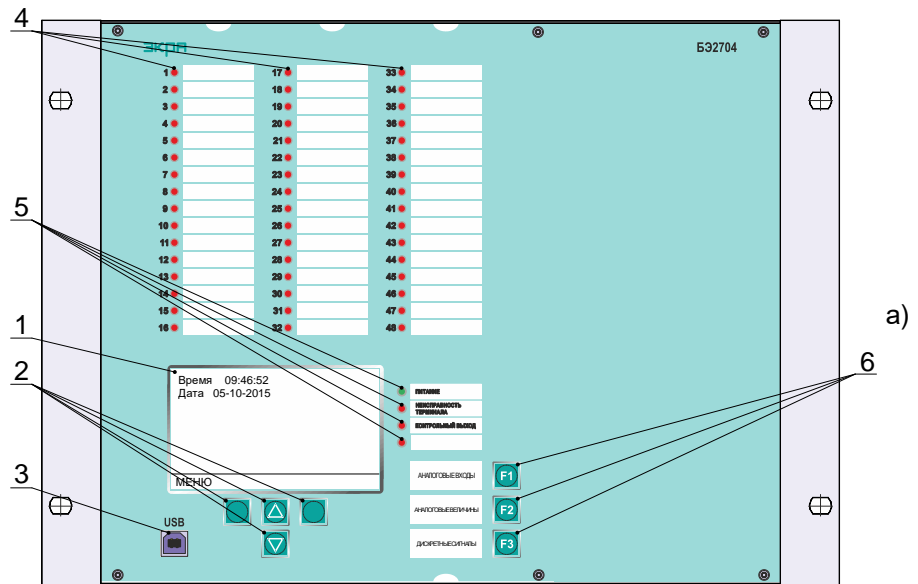
| | | | | |
|-----|--|-----------------------------------|------|-----|
| 97 | Вывод на выходное реле К1 дискретного сигнала № | Отключение фазы А | 10.2 | 330 |
| 98 | Вывод на выходное реле К2 дискретного сигнала № | Отключение фазы В | 10.2 | 331 |
| 99 | Вывод на выходное реле К3 дискретного сигнала № | Отключение фазы С | 10.2 | 332 |
| 100 | Вывод на выходное реле К4 дискретного сигнала № | Отключение фазы А | 10.2 | 330 |
| 101 | Вывод на выходное реле К5 дискретного сигнала № | Отключение фазы В | 10.2 | 331 |
| 102 | Вывод на выходное реле К6 дискретного сигнала № | Отключение фазы С | 10.2 | 332 |
| 103 | Вывод на выходное реле К7 дискретного сигнала № | Отключение трех фаз | 9 | 334 |
| 104 | Вывод на выходное реле К8 дискретного сигнала № | Отключение одной фазы (АКР) | 10.2 | 333 |
| 105 | Вывод на выходное реле К9 дискретного сигнала № | Неисправность ОАПВ (Н.З.) | 10.1 | 378 |
| 106 | Вывод на выходное реле К10 дискретного сигнала № | Включение В1 | 10.7 | 347 |
| 107 | Вывод на выходное реле К11 дискретного сигнала № | Включение В2 | 10.7 | 348 |
| 108 | Вывод на выходное реле К12 дискретного сигнала № | ФЦО (внутр.) | 10.7 | 323 |
| 109 | Вывод на выходное реле К13 дискретного сигнала № | ФЦО (внутр.) | 10.7 | 323 |
| 110 | Вывод на выходное реле К14 дискретного сигнала № | | | 0 |
| 111 | Вывод на выходное реле К15 дискретного сигнала № | Пуск ВЧС неискр.напряжения | 6 | 407 |
| 112 | Вывод на выходное реле К16 дискретного сигнала № | Пуск ВЧС сброса неискр.напряжения | 6 | 408 |
| 113 | Вывод на выходное реле К17 дискретного сигнала № | | | 0 |
| 114 | Вывод на выходное реле К18 дискретного сигнала № | ОТФ от УРОВ | 9 | 335 |
| 115 | Вывод на выходное реле К19 дискретного сигнала № | ОТФ от УРОВ | 9 | 335 |
| 116 | Вывод на выходное реле К20 дискретного сигнала № | Блокировка ТЗ | 10.7 | 324 |
| 117 | Вывод на выходное реле К21 дискретного сигнала № | Пуск ОАПВ | 9 | 351 |
| 118 | Вывод на выходное реле К22 дискретного сигнала № | Блокировка ТЗ | 10.7 | 324 |
| 119 | Вывод на выходное реле К23 дискретного сигнала № | Пуск ОАПВ | 9 | 351 |
| 120 | Вывод на выходное реле К24 дискретного сигнала № | Запрет ТАПВ | 10.7 | 353 |
| 121 | Вывод на выходное реле К25 дискретного сигнала № | Неисправность ОАПВ (Н.З.) | 10.1 | 378 |
| 122 | Вывод на выходное реле К26 дискретного сигнала № | ФЦО - D | 10.4 | 325 |
| 123 | Вывод на выходное реле К27 дискретного сигнала № | БЗЛ | 10.1 | 307 |
| 124 | Вывод на выходное реле К28 дискретного сигнала № | МЗЛ | 9 | 345 |
| 125 | Вывод на выходное реле К29 дискретного сигнала № | ФЦО - D | 10.4 | 325 |
| 126 | Вывод на выходное реле К30 дискретного сигнала № | БЗЛ | 10.1 | 307 |
| 127 | Вывод на выходное реле К31 дискретного сигнала № | МЗЛ | 9 | 345 |
| 128 | Вывод на выходное реле К32 дискретного сигнала № | SA выходных цепей выведены | 11 | 383 |
| 89 | Вывод на выходное реле К33 дискретного сигнала № | Отключение фазы А | 10.2 | 330 |
| 90 | Вывод на выходное реле К34 дискретного сигнала № | Отключение фазы В | 10.2 | 331 |
| 91 | Вывод на выходное реле К35 дискретного сигнала № | Отключение фазы С | 10.2 | 332 |
| 92 | Вывод на выходное реле К36 дискретного сигнала № | Пуск ВЧС №1 | 9 | 369 |
| 93 | Вывод на выходное реле К37 дискретного сигнала № | Пуск ВЧС №2 | 9 | 370 |
| 94 | Вывод на выходное реле К38 дискретного сигнала № | Пуск ВЧС №3 | 10.1 | 371 |
| 95 | Вывод на выходное реле К39 дискретного сигнала № | Пуск ВЧС №4 | 8 | 372 |
| 96 | Вывод на выходное реле К40 дискретного сигнала № | | | 0 |

Рисунок 16 – Конфигурирование выходных реле

Служебные параметры / Конфигурирование светодиодов /

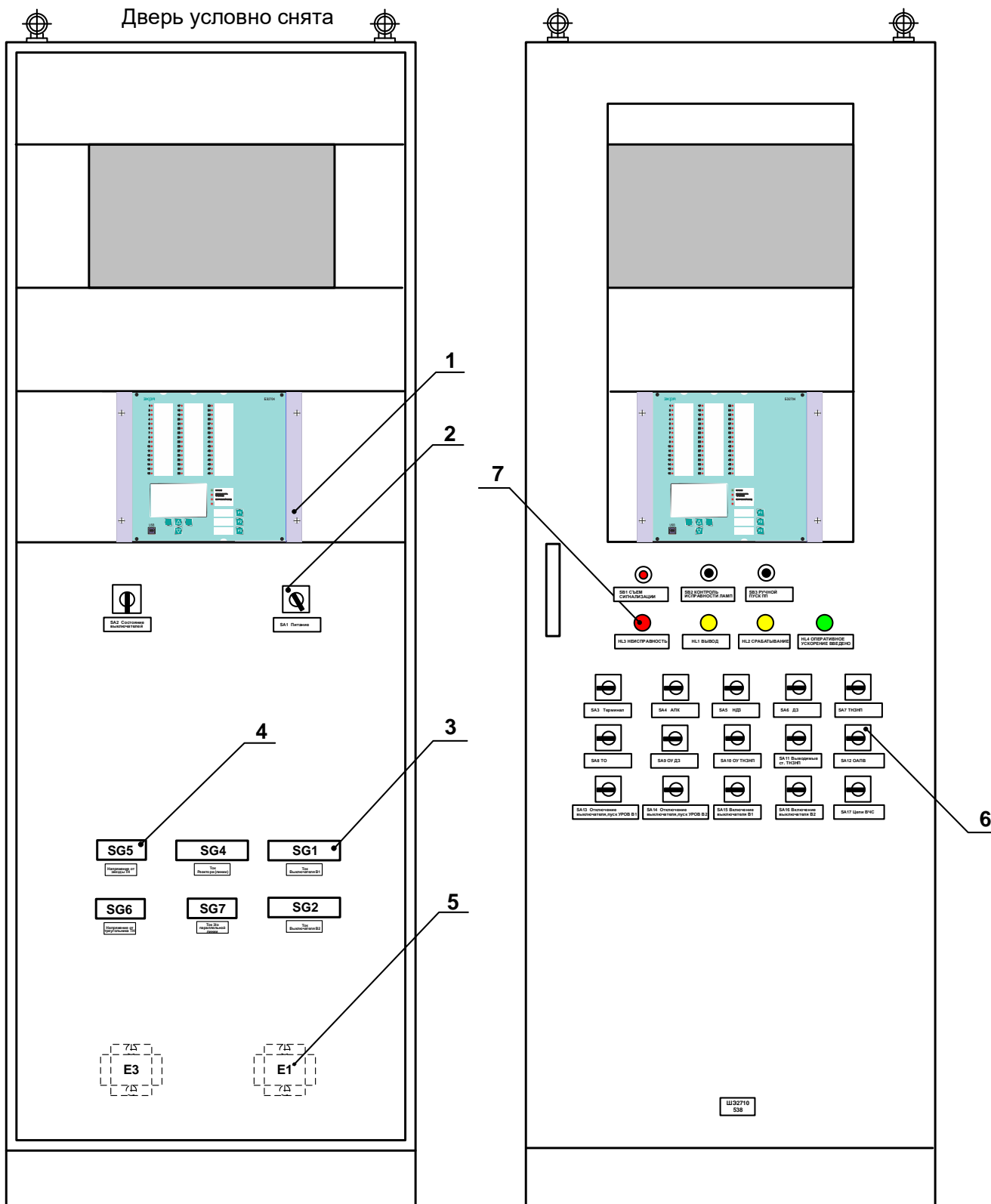
| | | №ДС | Сраб. | Неисп. | Фикс. | Цвет | | |
|-----|---------------------------|-----------------------------------|-------|--------|-------|------|------|------|
| 465 | Светодиод 1 от сигнала № | Срабатывание НВЧЗ | 6 | 260 | вкл | откл | вкл | крсн |
| 466 | Светодиод 2 от сигнала № | Срабатывание ДФЗ | 6 | 262 | вкл | откл | вкл | крсн |
| 467 | Светодиод 3 от сигнала № | Неиспр.цепей напр. (сигнализация) | 7 | 270 | откл | вкл | вкл | крсн |
| 468 | Светодиод 4 от сигнала № | Вывод ДФЗ при неисправности ПП | 6 | 268 | откл | вкл | вкл | крсн |
| 469 | Светодиод 5 от сигнала № | Сигнализация неисправности ПП | 6 | 269 | откл | вкл | вкл | крсн |
| 470 | Светодиод 6 от сигнала № | Вызов | 6 | 265 | откл | вкл | вкл | крсн |
| 471 | Светодиод 7 от сигнала № | Перевод в режим ДФЗ | 5 | 406 | откл | вкл | вкл | крсн |
| 472 | Светодиод 8 от сигнала № | I ст. ДЗ «земл» | 7 | 279 | вкл | откл | вкл | крсн |
| 473 | Светодиод 9 от сигнала № | I ст. ДЗ сигнал | 7 | 388 | вкл | откл | вкл | крсн |
| 474 | Светодиод 10 от сигнала № | II ст. ДЗ | 7 | 274 | вкл | откл | вкл | крсн |
| 475 | Светодиод 11 от сигнала № | III – V ст. ДЗ | 7 | 278 | вкл | откл | вкл | крсн |
| 476 | Светодиод 12 от сигнала № | I ст. ТНЗНП | 8 | 283 | вкл | откл | вкл | крсн |
| 477 | Светодиод 13 от сигнала № | II ст. ТНЗНП | 8 | 284 | вкл | откл | вкл | крсн |
| 478 | Светодиод 14 от сигнала № | III – V ст. ТНЗНП | 8 | 288 | вкл | откл | вкл | крсн |
| 479 | Светодиод 15 от сигнала № | Токовая отсечка | 8.1 | 291 | вкл | откл | вкл | крсн |
| 480 | Светодиод 16 от сигнала № | Режим теста | | 271 | откл | вкл | откл | крсн |
| 481 | Светодиод 17 от сигнала № | ОУ ДЗ | 7 | 289 | вкл | откл | вкл | крсн |
| 482 | Светодиод 18 от сигнала № | ОУ ТЗ | 8 | 290 | вкл | откл | вкл | крсн |
| 483 | Светодиод 19 от сигнала № | Пуск ОАПВ | 9 | 351 | вкл | откл | вкл | крсн |
| 484 | Светодиод 20 от сигнала № | ФП | 10.1 | 308 | вкл | откл | вкл | крсн |
| 485 | Светодиод 21 от сигнала № | Отключение трех фаз | 9 | 334 | вкл | откл | вкл | крсн |
| 486 | Светодиод 22 от сигнала № | Отключение фазы А (сигнал) | 10.2 | 379 | вкл | откл | вкл | крсн |
| 487 | Светодиод 23 от сигнала № | Отключение фазы В (сигнал) | 10.2 | 380 | вкл | откл | вкл | крсн |
| 488 | Светодиод 24 от сигнала № | Отключение фазы С (сигнал) | 10.2 | 381 | вкл | откл | вкл | крсн |
| 489 | Светодиод 25 от сигнала № | Расчетная пауза | 10.7 | 321 | вкл | откл | вкл | крсн |
| 490 | Светодиод 26 от сигнала № | ФКВ | 10.7 | 326 | вкл | откл | вкл | крсн |
| 491 | Светодиод 27 от сигнала № | Включение В1 | 10.7 | 347 | вкл | откл | вкл | крсн |
| 492 | Светодиод 28 от сигнала № | Включение В2 | 10.7 | 348 | вкл | откл | вкл | крсн |
| 493 | Светодиод 29 от сигнала № | Прием ВЧС №1 | 9 | 365 | вкл | откл | вкл | крсн |
| 494 | Светодиод 30 от сигнала № | Прием ВЧС №2 | 9 | 366 | вкл | откл | вкл | крсн |
| 495 | Светодиод 31 от сигнала № | Прием ВЧС №3 | 10.1 | 367 | вкл | откл | вкл | крсн |
| 496 | Светодиод 32 от сигнала № | Прием ВЧС №4 | 10.1 | 368 | вкл | откл | вкл | крсн |
| 497 | Светодиод 33 от сигнала № | | | 0 | откл | откл | вкл | крсн |
| 498 | Светодиод 34 от сигнала № | | | 0 | откл | откл | вкл | крсн |
| 499 | Светодиод 35 от сигнала № | | | 0 | откл | откл | вкл | крсн |
| 500 | Светодиод 36 от сигнала № | | | 0 | откл | откл | вкл | крсн |
| 501 | Светодиод 37 от сигнала № | | | 0 | откл | откл | вкл | крсн |
| 502 | Светодиод 38 от сигнала № | | | 0 | откл | откл | вкл | крсн |
| 503 | Светодиод 39 от сигнала № | | | 0 | откл | откл | вкл | крсн |
| 504 | Светодиод 40 от сигнала № | | | 0 | откл | откл | вкл | крсн |
| 505 | Светодиод 41 от сигнала № | | | 0 | откл | откл | вкл | крсн |
| 506 | Светодиод 42 от сигнала № | | | 0 | откл | откл | вкл | крсн |
| 507 | Светодиод 43 от сигнала № | | | 0 | откл | откл | вкл | крсн |
| 508 | Светодиод 44 от сигнала № | | | 0 | откл | откл | вкл | крсн |
| 509 | Светодиод 45 от сигнала № | | | 0 | откл | откл | вкл | крсн |
| 510 | Светодиод 46 от сигнала № | | | 0 | откл | откл | вкл | крсн |
| 511 | Светодиод 47 от сигнала № | | | 0 | откл | откл | вкл | крсн |
| 512 | Светодиод 48 от сигнала № | | | 0 | откл | откл | вкл | крсн |

Рисунок 17 – Конфигурирование светодиодов терминала



- 1 - графический дисплей; 2 - кнопки управления; 3 - интерфейс USB;
- 4 - двухцветные программируемые светодиодные индикаторы; 5 - светодиодные индикаторы;
- 6 - функциональные программируемые клавиши; 7 - электронные ключи.

Рисунок 18 – Расположение элементов на передней (а) – с 48 светодиодами, (б) – с 32 светодиодами и 16 электронными ключами, и задней (в) панели терминала защиты БЭ2704



- 1 - терминал БЭ2704;
- 2 - переключатель DECA;
- 3 - блок испытательный FAME 6/6+1;
- 4 - блоки испытательные FAME 6/4+1;
- 5 - блоки фильтра П1711 (П1712);
- 6 - переключатели Elkey;
- 7 - лампы АBB.

Рисунок 19 – Общий вид шкафа

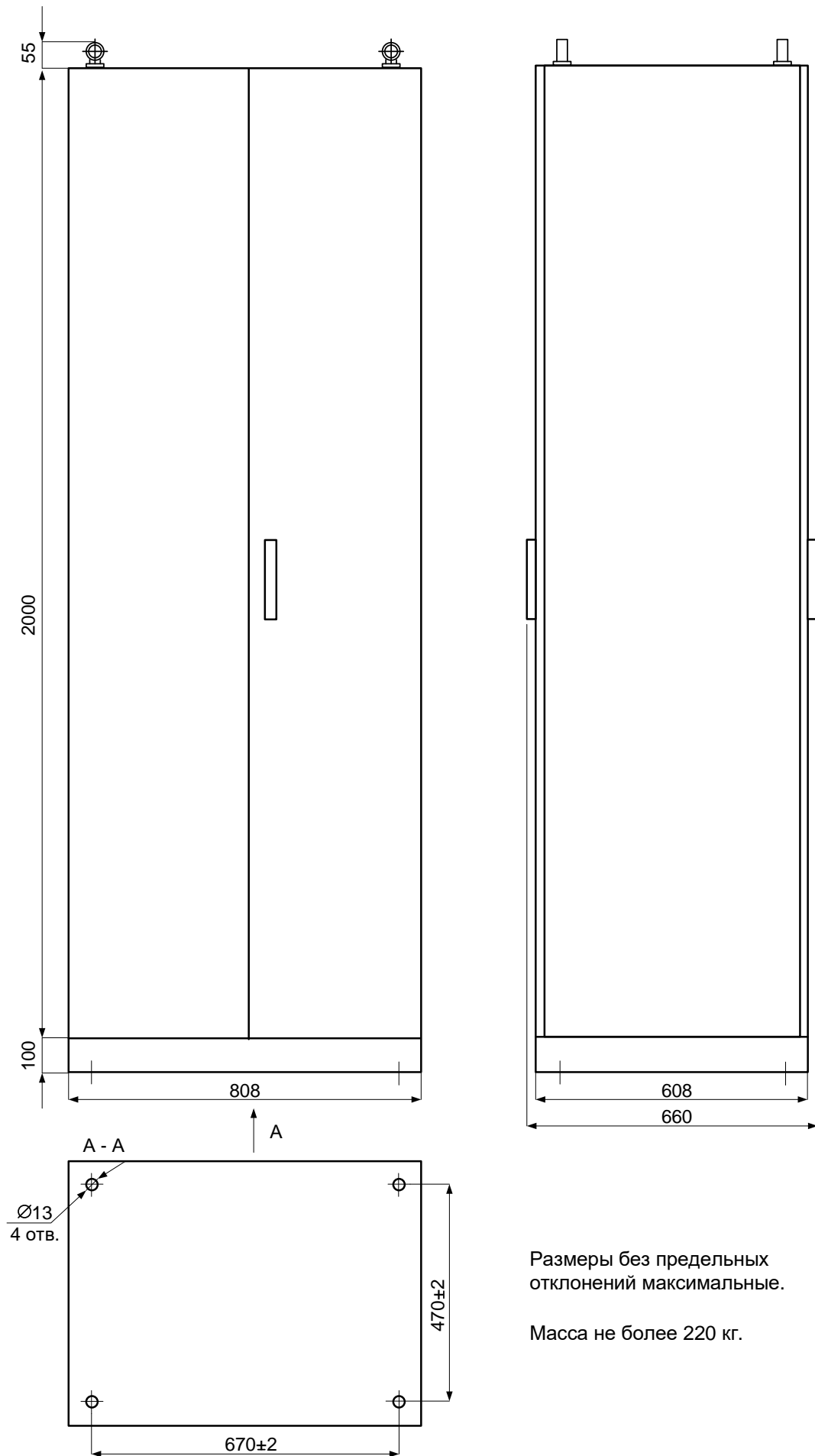
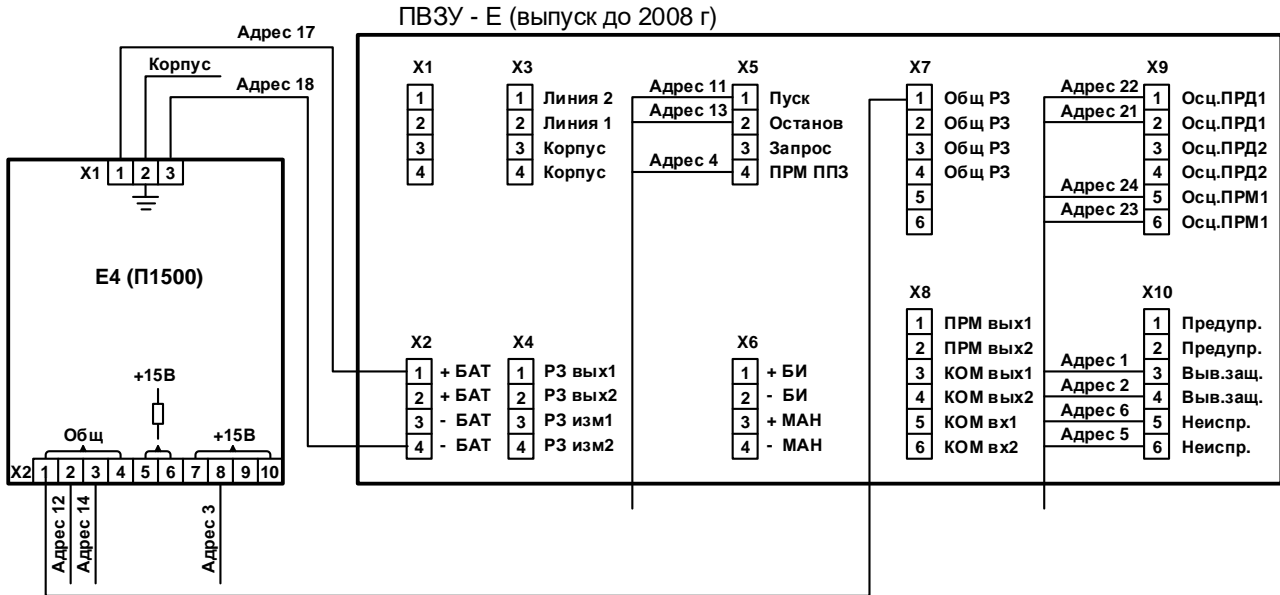


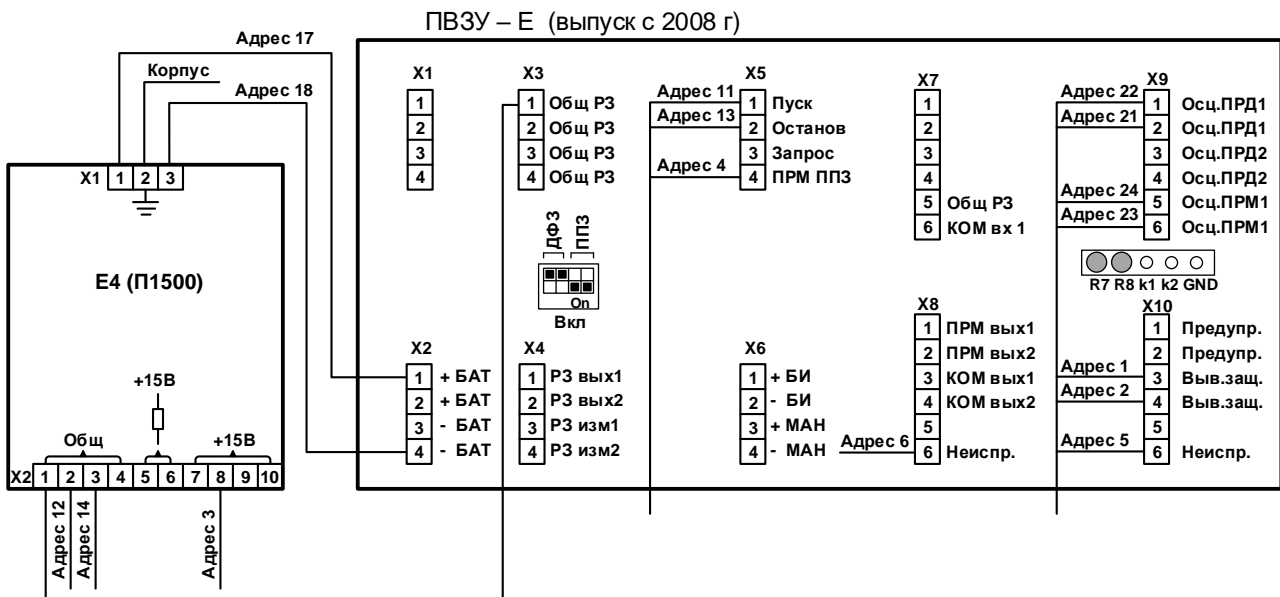
Рисунок 20 – Габаритные, установочные размеры и масса шкафа



В блоке БС приемопередатчика устанавливаются перемычки: 1-4, 2-3, 5-6, 7-8, jр3, jр5. Перемычка jр6 должна быть снята.

Подключение ПП подробно описано в п 3.2.5.1 настоящего РЭ.

а) для выпуска до 2008 г

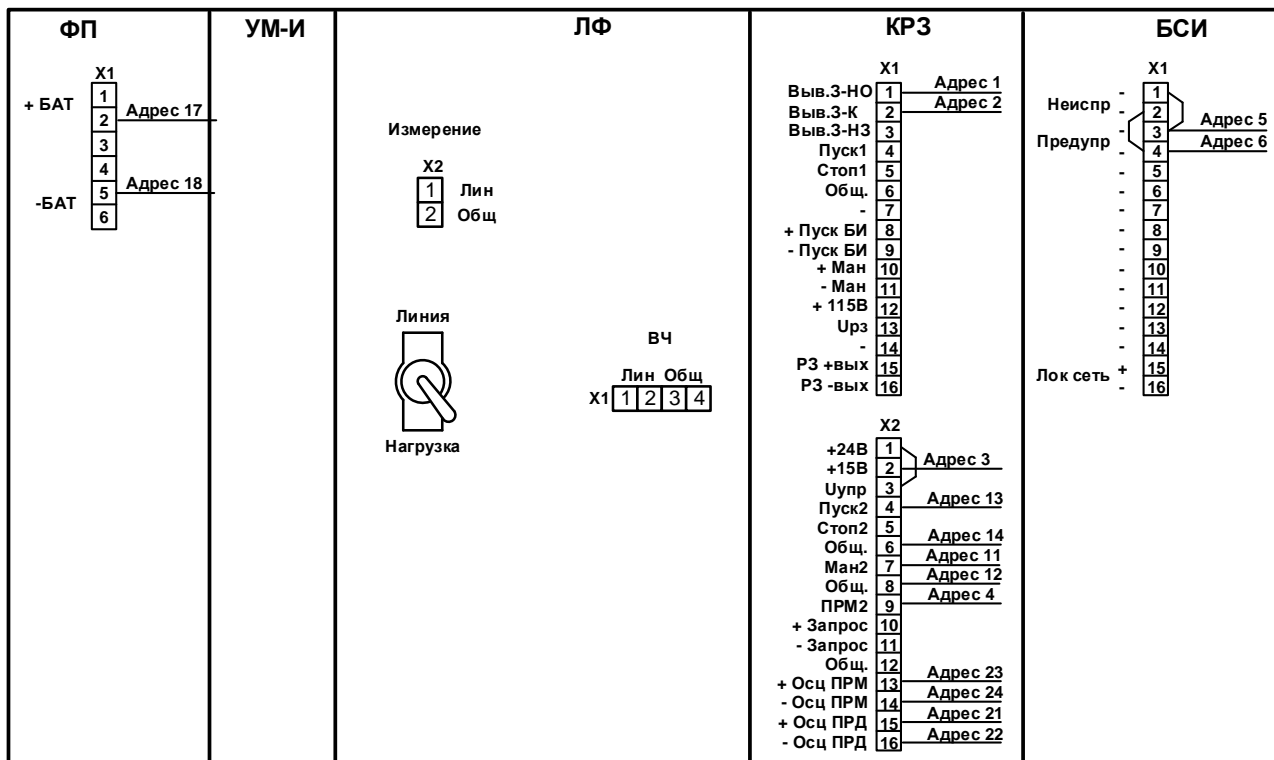


б) для выпуска с 2008 г

Подключение ПП подробно описано в п 3.2.5.1 настоящего РЭ.

Рисунок 21 – Схема подключения приемопередатчика ПВЗУ-Е к шкафу

ЛИНИЯ-Р (вид сзади)



Подключение и настройка ПП подробно описано в п 3.2.5.4 настоящего РЭ.

Рисунок 24 – Схема подключения приемопередатчика ЛИНИЯ-Р к шкафу

Приложение А

(обязательное)

Форма карты заказа шкафов основной высокочастотной защиты линий типа

ШЭ2710 538

Карта заказа

шкафов направленной и дифференциально-фазной защиты линии с комплектом ступенчатых защит и устройства однофазного автоматического повторного включения типа ШЭ2710 538/305

1 Место установки шкафа _____
(организация, энергетический объект установки, тип линии: 330 – 750 кВ)

2 Выбор типоразмера шкафа

Отметьте требуемые пункты знаком .

| Типоразмер | Параметры шкафа | | |
|--|--------------------------------|---|-------------------------|
| | Номинальный переменный ток*, А | Номинальное напряжение оперативного постоянного тока, В | Номинальная частота, Гц |
| <input type="checkbox"/> ШЭ2710 538-20 Е1 УХЛ4 | 1 | 110 | 50 |
| <input type="checkbox"/> ШЭ2710 538-27 Е1 УХЛ4 | 5 | | |
| <input type="checkbox"/> ШЭ2710 538-20 Е2 УХЛ4 | 1 | 220 | |
| <input type="checkbox"/> ШЭ2710 538-27 Е2 УХЛ4 | 5 | | |

* Аналоговые входы переменного тока рассчитаны на номинальный ток 1 или 5 А. Выбор номинала осуществляется программным переключателем и не требуют физического переключения отводов.

Тип интерфейса связи Ethernet для МЭК 61850

| | |
|--|--|
| <input type="checkbox"/> Электрический RJ45 (типовое исполнение) | <input type="checkbox"/> Оптический MTRJ |
|--|--|

Тип лицевой панели терминала и тип переключателей групп уставок

| | |
|--|----------------|
| <input type="checkbox"/> 1 группа уставок (типовое исполнение) | 48 светодиодов |
| <input type="checkbox"/> 4 группы уставок на механических переключателях | |
| <input type="checkbox"/> 1 группа уставок + 15 электронных ключей * | 32 светодиода |
| <input type="checkbox"/> 4 группы уставок на механических переключателях + 15 электронных ключей * | |
| <input type="checkbox"/> 4 группы уставок на электронных ключах + 11 электронных ключей * | |
| <input type="checkbox"/> 4 группы уставок на электронных ключах | |

* – механические переключатели на двери шкафа не задействованы

3 Данные по конструктиву

| | | |
|--|--|--|
| Конструктив | Передняя дверь | Блоки испытательные |
| <input type="checkbox"/> Типовое исполнение ШМЭ (ЭКРА) | <input type="checkbox"/> стеклянная <input type="checkbox"/> металл. с обзорным окном | <input type="checkbox"/> Типовое исполнение FAME (Phoenix Contact) |
| <input type="checkbox"/> RITTAL | <input type="checkbox"/> стеклянная <input type="checkbox"/> металл. с обзорным окном | <input type="checkbox"/> БИ (ЧЭАЗ) |

Габаритные размеры шкафа, мм (ширина x глубина x высота, высота цоколя):

| | |
|---|--|
| <input type="checkbox"/> Типовое исполнение (808 x 660* x 2155*, в т.ч. цоколь 100) | <input type="checkbox"/> 800 x 660* x 2155*, в т.ч. цоколь 100 |
|---|--|

* Высота и глубина шкафа дана с учетом рым-болтов и ручек (см. РЭ)

ВЧ приемопередатчик (для заказа элементов крепления) _____

4 Дополнительные требования (впишите перечень изменений, которые необходимо внести в конструктив, схему шкафа или укажите ссылку на чертеж): _____

Приложение Б
(рекомендуемое)

Ведомость цветных металлов

Таблица Б.1

| Наименование металла, сплава | Количество цветных металлов, содержащихся в изделии, кг | | | | | Количество цветных металлов, подлежащих сдаче в виде лома при полном износе изделия и его списании, кг | | | | | Возможность демонтажа деталей и узлов при списании изделия |
|--------------------------------|---|-------|----|-------|---|--|-------|----|-------|---|--|
| | Классификация по группам ГОСТ 1639-93 | | | | | | | | | | |
| | II | III | IV | V | X | II | III | IV | V | X | |
| Алюминий и его сплавы | – | 0.023 | – | 0.068 | – | – | 0.023 | – | 0.068 | – | Частично |
| Медь и сплавы на медной основе | 3.075 | 0.034 | – | 0.017 | – | 3.075 | 0.034 | – | 0.017 | – | Частично |

Приложение В
(рекомендуемое)

**Перечень оборудования и средств измерения, необходимых для проведения
эксплуатационных проверок устройства**

Таблица В.1

| Наименование | Тип оборудования | Основные технические характеристики |
|---|------------------|---|
| Мультиметр цифровой | АРРА-91 | 0.1 мВ - 1000 В; ПГ ± (0.5 % + 1 ед. счета) для =U 0.1 мВ - 750 В; ПГ ± (1.3 % + 4 ед. счета) для ~U 0.1 мкА - 20 А; ПГ ± (1.5 % + 3 ед. счета) для ~I; ПГ ± (1.0 % + 1 ед. счета) для =I 0.1 Ом - 20 МОм; ПГ ± (0.8 % + 1 ед. счета) |
| Источник питания постоянного тока | GPR-30H10D | (0 – 300) В; ПГ ± (0.005×U _{уст.} * + 0.2 В), (0 – 1) А; ПГ ± (0.005×I _{уст.} ** + 0.02 А) |
| Мегаомметр | Е6-24 | 10 кОм – 9.99 ГОм; ПГ ± 3 % + 3 емр U _{ТЕСТ} = 500; 1000; 2500 В |
| Установка многофункциональная измерительная | OMICRON CMC 356 | 6× ~ (0 – 32) А; ПГ ± 0.15 % 4× ~ (0 – 300) В; ПГ ± 0.08 % |
| Комплекс программно-технический измерительный | РЕТОМ-51 | (0.15 – 60) А; ПГ ± 0.5 % (0.05 – 240) В; ПГ ± 0.5 % |
| Устройство пробивного напряжения | TOS 5051 А | до 5 кВ; ПГ ± 3 % |
| Осциллограф цифровой | TDS-2024 | (0 – 200) МГц; погрешность установки Kоткл ± 3 % |
| <p>* U_{уст.} – устанавливаемое значение выходного напряжения. ** I_{уст.} – устанавливаемое значение выходного тока.</p> | | |

П р и м е ч а н и е – Допускается применение других средств измерений и оборудования, аналогичных по своим техническим и метрологическим характеристикам.

Приложение Г

(справочное)

Характеристики срабатывания ИО

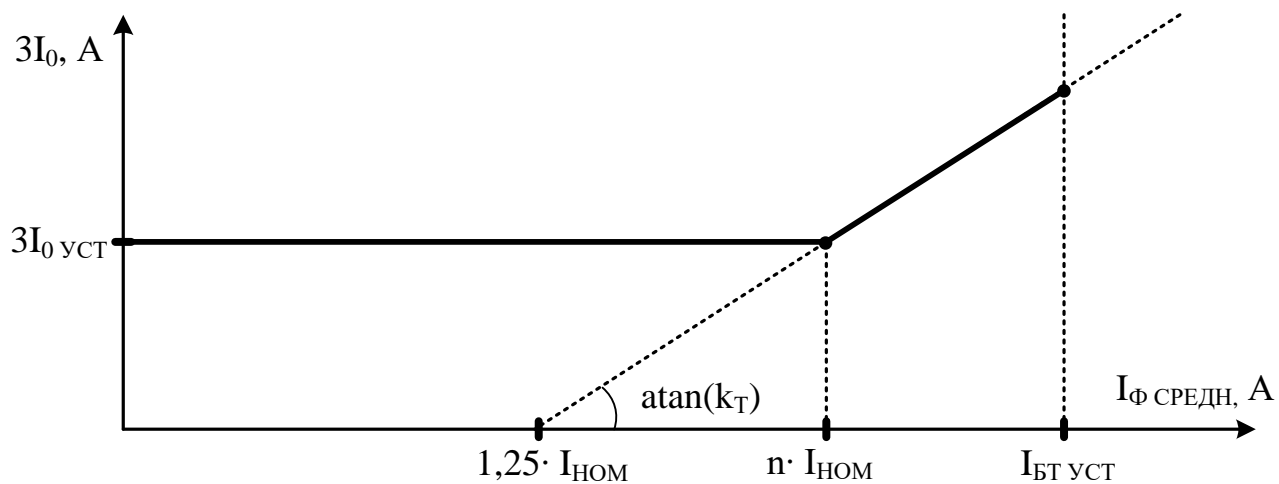


Рисунок Г.1 – Характеристика торможения ПО РТНП ООВП

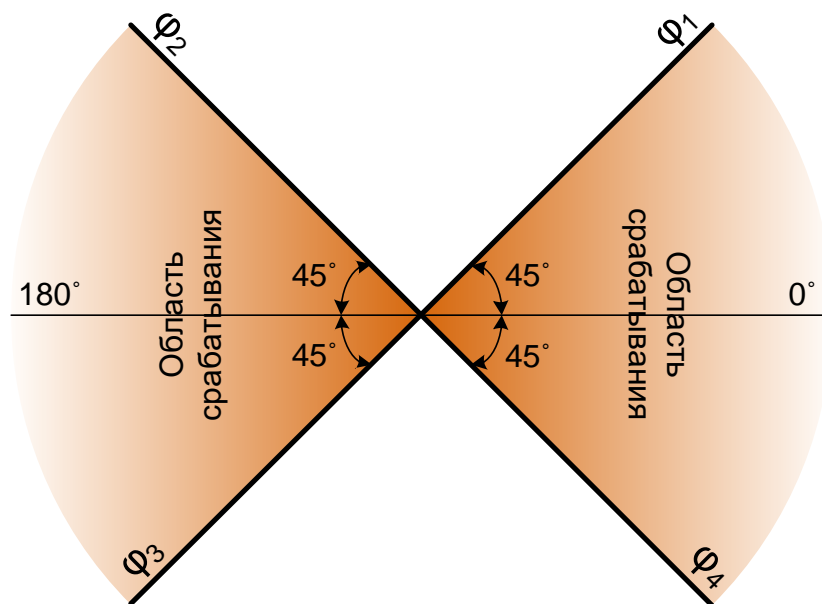


Рисунок Г.2 – Характеристика срабатывания ИО РСФ ОКПД

Приложение Д

(справочное)

Векторные диаграммы измерительных трансформаторов напряжения

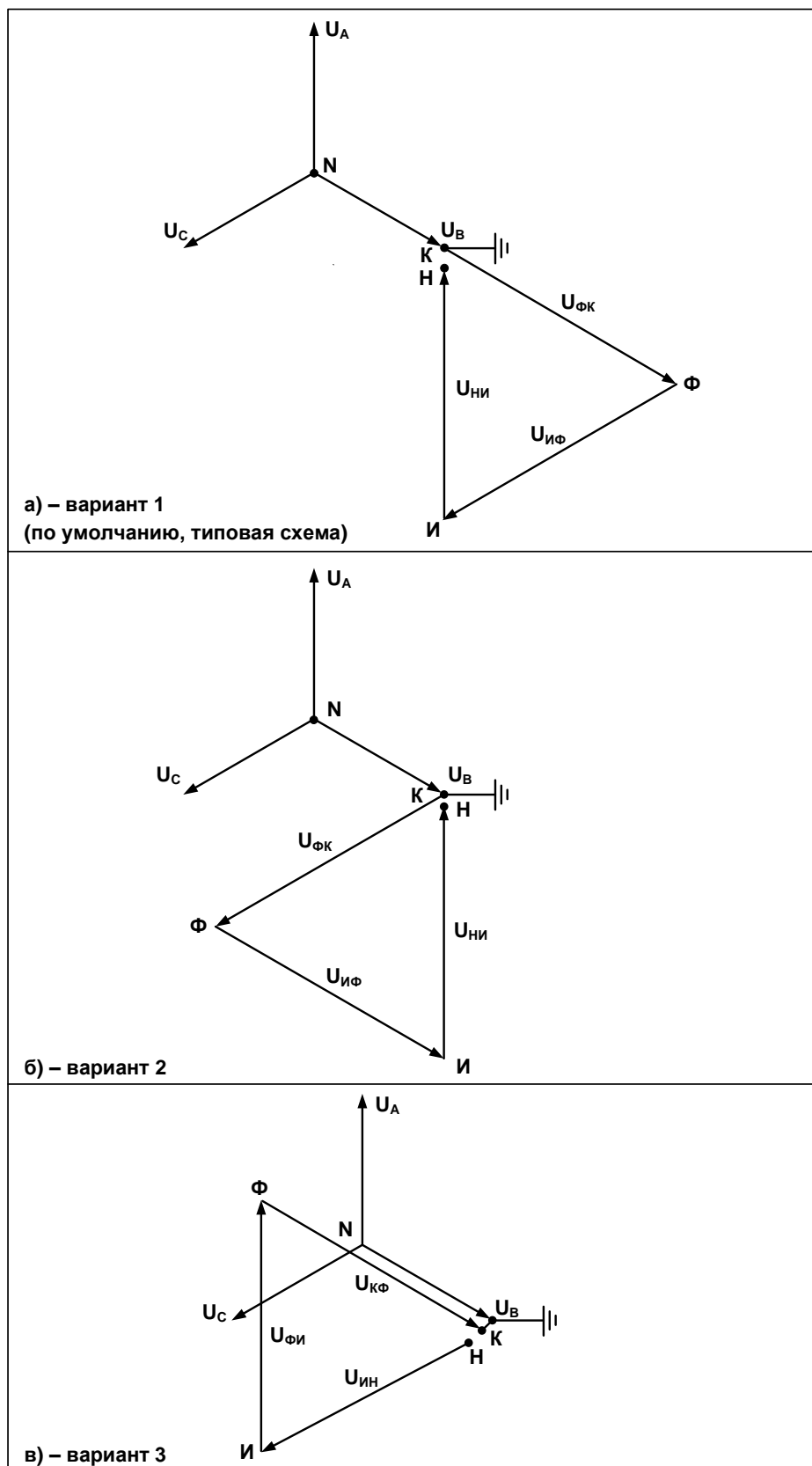


Рисунок Д.1

Приложение Е

(рекомендуемое)

Пояснения к параметру «Удлинение сигнала ВЧ приемника»

Искажения передаваемых сигналов по ВЧ каналу связи приводят к изменению фазной характеристики ДФЗ. Под искажениями сигналов передачи фазы токов по концам ВЛ понимаются задержки фронтов передачи по ВЧ каналу прямоугольных импульсов, соответствующих отрицательным полуволнам сравниваемых токов по концам ВЛ. Указанные искажения соответствуют отличию во времени формируемых на входе «ПУСК ВЧ» ВЧ передатчика (передаваемых) прямоугольных сигналов от выходных логических сигналов ВЧ приемников. Причем искажения могут быть разными для приема одного и того же сигнала «Своим» и «Чужим» ВЧ приемниками.

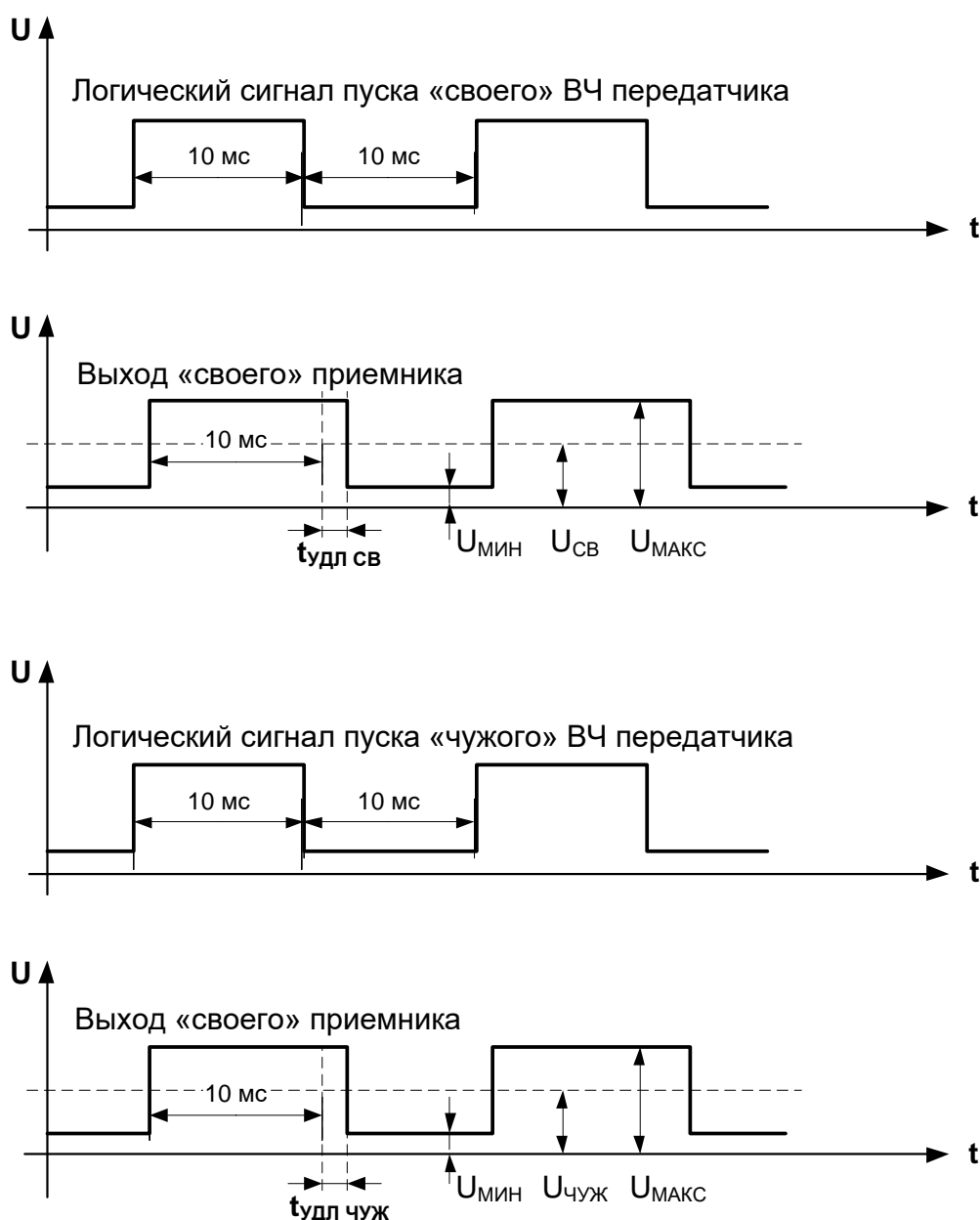


Рисунок Ж.1 – Удлинение сигнала на выходе ВЧ приемника п/к А при приеме -
а) «своего» и б) «чужого» сигнала

Существующие отечественные ВЧ приемопередатчики имеют разные искажения сигналов, зависящие от заложенных принципов выполнения (приемник прямого усиления или супергетеродинного типа, одноканальный или двухканальный, наличие аппаратного уменьшения усиления при приеме «своего» сигнала, компенсация задержек). Также имеется зависимость искажений от используемой частоты ВЧ сигнала, параметров ВЧ канала, частоты «Разноса».

«Удлинение» заднего фронта (наиболее выраженное искажение) принимаемого приемником сигнала приводит к расширению характеристики блокирования ДФЗ на величину угла соответствующему времени удлинения. Так, например, удлинение сигнала приема ВЧ пакета на 1.5 мс, приводит к увеличению ширины зоны блокирования ДФЗ на $1.5 \cdot 18 = 27^\circ$. «Удлинение» заднего фронта «своего» и «чужого» сигналов изменяют две разные ветви фазной характеристики, снятые по отношению к взаимному углу между векторами сравниваемых токов 180° . Неодинаковость «удлинения» заднего фронта «своего» и «чужого» сигналов приводит к неравенству ветвей фазной характеристики (асимметрия по отношению к углу 180°).

Компенсация расширения зоны блокирования ДФЗ, вызванного удлинением приема ВЧ сигнала, производится с помощью уставки «Удлинение сигнала ВЧ приемника», заданной в мс.

Для определения удлинения ВЧ сигнала в ДФЗ, в режиме «ТЕСТИРОВАНИЕ», предусмотрена подача на пуск передатчика тестового прямоугольного сигнала с периодом 20 мс и длительностью импульса и паузы равными 10 мс (меандр). «Свой» и «чужой» приемники принимают тестовый сигнал. На выходах указанных приемников, через показания на дисплеях терминалов, измеряется отличие сигналов от меандра. Измеренные значения «удлинений» используются для определения уставки ДФЗ «Удлинение сигнала ВЧ приемника». Процедура измерений при наладке ДФЗ следующая.

В полукомплектах «А» и «Б» устанавливается режим **Тестирование | есть** с записью уставок. Светодиод «Режим теста» должен светиться во время всей процедуры измерений.

Только в полукомплекте «А» устанавливается параметр **Тестирование /НДЗ/ Включение меандра | есть**. В этом режиме производится подача сигнала вида «меандр» (периодический пуск ВЧ передатчика п/к «А» без подачи токов). Фиксируется длительность ВЧ импульса, длительность паузы, удлинение ВЧ импульса своего «А» и чужого «Б» полукомплектов. Для этого наблюдаем показания на дисплее каждого полукомплекта в меню **Текущие величины / Аналог. велич. / Тимп (Тпауз, Тудл)** или в программе мониторинга **Текущие величины / Текущие аналоговые величины / Тимп (Тпауз, Тудл)**. Фиксируем полученные значения для обоих полукомплектов: Тудл_АА - для приемника (своего) полукомплекта «А», Тудл_АБ - для приемника (чужого) полукомплекта «Б». Первая буква означает полукомплект–передатчик, вторая буква – полукомплект–приемник.

Наблюдаемое значение «Задержка своего импульса» активно только при приеме сигнала «Своего» ВЧ передатчика и служит для оценки приблизительного равенства задержки «Своего» ВЧ сигнала для обоих полукомплектов ВЧ приемопередатчиков. Задержка для приемопередатчиков ПВЗУ-Е, ПВЗ 90М1 должна находиться в пределах 0.1...0.5 мс, а для аппаратуры «Авант», «Линия-Р» в пределах 2.0...6.0 мс.

Неодинаковость указанной задержки для обоих полукомплектов приводит к дополнительной асимметрии ветвей фазной характеристики ДФЗ.

В полукомплекте «А» отключить генерацию сигнала «меандр» установкой параметра **Тестирование /НДЗ/ Включение меандра | нет.**

Только в полукомплекте «Б» устанавливается параметр **Тестирование / ДФЗ / Включение меандра | есть**. В этом режиме фиксируются полученные значения для обоих полукомплектов: Тудл_БА - для приемника (чужого) полукомплекта «А», Тудл_ББ - для приемника (своего) полукомплекта «Б».

Для полукомплекта «А» заносится уставка «Удлинение сигнала ВЧ приемника» как среднее значение удлинения для случая приема «своего» и «чужого» сигнала $T_{уст_A} = (T_{удл_AA} + T_{удл_BA}) / 2$.

Для полукомплекта «Б» заносится аналогичная уставка $T_{уст_B} = (T_{удл_BB} + T_{удл_AB}) / 2$.

Реально полученные значения уставок должны находиться в пределах 0...2.0 мс.

Контроль правильности измерений производится по показаниям Тимп и Тпауз на дисплее каждого из полукомплектов. Во всех случаях сумма Тимп + Тпауз должна быть равна 20 ± 0.125 мс

В полукомплекте «Б» отключить генерацию сигнала «меандр» установкой параметра **Тестирование / ДФЗ / Включение меандра | нет.**

В итоге уставка по углу блокировки фазной характеристики компенсируется на величину уставки удлинения согласно формуле:

$$\varphi_{Бл} = \varphi_{Бл.уст} - T_{удл.уст} \cdot 18,$$

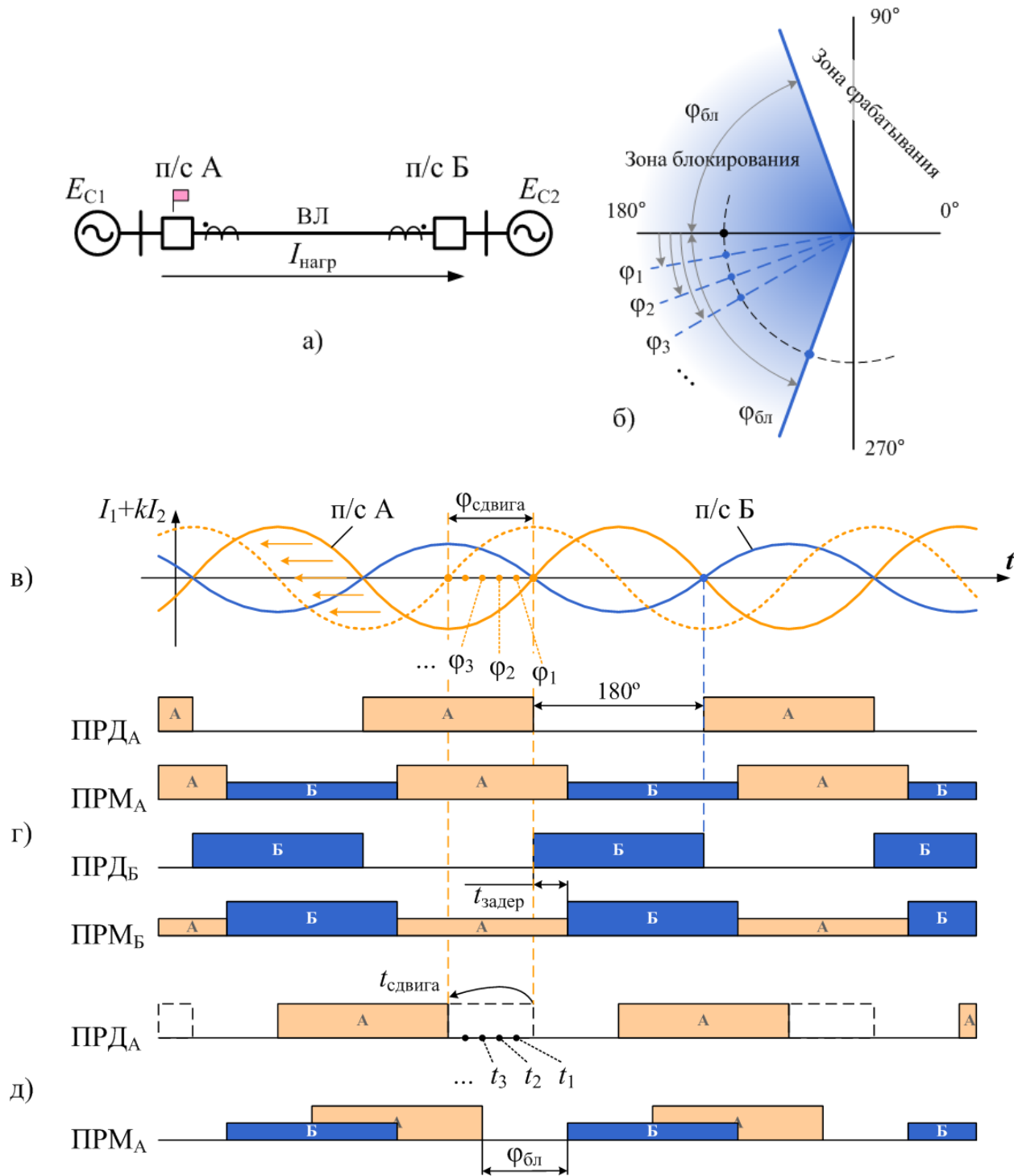
где $\varphi_{Бл}$ – реальный угол блокировки защиты, $\varphi_{Бл.уст}$ – заданная в терминале уставка по углу блокировки,

$T_{удл.уст}$ – заданная в терминале уставка удлинения ВЧ импульса.

Приложение Ж
(рекомендуемое)

**Пояснения к методике снятия фазной характеристики сравнения токов
полукомплектов защиты под нагрузкой**

Снятие фазной характеристики производится в нагрузочном режиме работы защиты (рисунок Ж.1, а).



а) схема ВЛ, б) характеристика срабатывания, в) сигналы комбинированных фильтров, г) сигналы приемопередатчиков, д) пояснение к процессу снятия характеристики срабат-я.

Рисунок Ж.1

С учётом компенсации ёмкостных токов линии, токи защит в этот момент находятся в противофазе (рисунок И.1, в).

В этом режиме сигналы пуска передатчика защит подстанций А и Б сдвинуты друг относительно друга на 180° , и, следовательно, сигнал приёмника будет «сплошным» (рисунок Ж.1, г - ПРМ_А, ПРМ_Б). При этом импульсы сигналов приёмника могут быть сдвинуты ($t_{\text{задер}}$) относительно сигналов передатчика. Значение задержки зависит от типа приёмопередатчиков.

Измерение угла блокировки производится поворотом вектора тока «своего» п/к на угол $\varphi_{\text{сдвига}}$ (рисунок И.1, в), что на диаграмме импульсов приёма-передачи отображается в виде смещения сигнала пуска передатчика одного из п/к на время равное $t_{\text{сдвига}}$ (рисунок Ж.1, д).

Увеличение значения времени сдвига между сигналами ПРД_А и ПРД_Б приводит к появлению пауз в сигнале приёмника. Последовательно увеличивая угол поворота вектора тока ($\varphi_1, \varphi_2, \varphi_3, \dots$), сдвигая тем самым момент появления сигнала пуска передатчика (t_1, t_2, t_3, \dots), можно добиться срабатывания контрольного реле, т.е. выхода рабочей точки из зоны блокирования, по которому и определить значение $\varphi_{\text{БЛ}}$ (рисунок Ж.1, б).

Поворот векторов тока друг относительно друга можно производить в обоих направлениях, поэтому возможно измерение углов блокировки для обеих ветвей фазной характеристики.

Приложение 3

(обязательное)

Перечень осциллографируемых и регистрируемых дискретных сигналов по умолчанию

Таблица 3.1

| № сигнала | Наименование сигнала на дисплее терминала и осциллограммах | Наименование сигнала в SMS и в регистраторе событий | Уставки по умолчанию | | | | | | |
|-----------|--|---|----------------------|------------------|------------------|-------------------|-------------------|---------------------|-------------|
| | | | Не использовать! | Для регистратора | Для осциллографа | Запуск осц. с 0/1 | Запуск осц. с 1/0 | Осциллографирование | Регистрация |
| 1 | ИО Z Iст.АВ | ИО сопротивления Z I ст. АВ | | | | ✓ | | ✓ | ✓ |
| 2 | ИО Z Iст.ВС | ИО сопротивления Z I ст. ВС | | | | ✓ | | ✓ | ✓ |
| 3 | ИО Z Iст.СА | ИО сопротивления Z I ст. СА | | | | ✓ | | ✓ | ✓ |
| 4 | ИО Z IIст.АВ | ИО сопротивления Z II ст. АВ | | | | ✓ | | ✓ | ✓ |
| 5 | ИО Z IIст.ВС | ИО сопротивления Z II ст. ВС | | | | ✓ | | ✓ | ✓ |
| 6 | ИО Z IIст.СА | ИО сопротивления Z II ст. СА | | | | ✓ | | ✓ | ✓ |
| 7 | ИО Z IIIст.АВ | ИО сопротивления Z III ст. АВ | | | | ✓ | | ✓ | ✓ |
| 8 | ИО Z IIIст.ВС | ИО сопротивления Z III ст. ВС | | | | ✓ | | ✓ | ✓ |
| 9 | ИО Z IIIст.СА | ИО сопротивления Z III ст. СА | | | | ✓ | | ✓ | ✓ |
| 10 | ИО Z IVст.АВ | ИО сопротивления Z IV ст. АВ | | | | | | | ✓ |
| 11 | ИО Z IVст.ВС | ИО сопротивления Z IV ст. ВС | | | | | | | ✓ |
| 12 | ИО Z IVст.СА | ИО сопротивления Z IV ст. СА | | | | | | | ✓ |
| 13 | ИО Z Vст.АВ | ИО сопротивления Z V ст. АВ | | | | | | | ✓ |
| 14 | ИО Z Vст.ВС | ИО сопротивления Z V ст. ВС | | | | | | | ✓ |
| 15 | ИО Z Vст.СА | ИО сопротивления Z V ст. СА | | | | | | | ✓ |
| 16 | ИО Z ABC IIст. | ИО сопротивления Z ABC II ст. | | | | ✓ | | ✓ | ✓ |
| 17 | ИО Z Iст.АН | ИО сопротивления Z I ст. АН | | | | ✓ | | ✓ | ✓ |
| 18 | ИО Z Iст.ВН | ИО сопротивления Z I ст. ВН | | | | ✓ | | ✓ | ✓ |
| 19 | ИО Z Iст.СН | ИО сопротивления Z I ст. СН | | | | ✓ | | ✓ | ✓ |
| 20 | Зипф А | ИО Зипф А | | | | | | | ✓ |
| 21 | Зипф В | ИО Зипф В | | | | | | | ✓ |
| 22 | Зипф С | ИО Зипф С | | | | | | | ✓ |
| 23 | Зипфк А | ИО Зипфк А | | | | | | | ✓ |
| 24 | Зипфк В | ИО Зипфк В | | | | | | | ✓ |
| 25 | Зипфк С | ИО Зипфк С | | | | | | | ✓ |
| 26 | ПО Ю Iст. | ПО по Ю I ст. ТНЗНП | | | | ✓ | | ✓ | ✓ |
| 27 | ПО Ю IIст. | ПО по Ю II ст. ТНЗНП | | | | ✓ | | ✓ | ✓ |
| 28 | ПО Ю IIIст. | ПО по Ю III ст. ТНЗНП | | | | ✓ | | ✓ | ✓ |
| 29 | ПО Ю IVст. | ПО по Ю IV ст. ТНЗНП | | | | | | ✓ | ✓ |
| 30 | ПО Ю Vст. | ПО по Ю V ст. ТНЗНП | | | | | | | ✓ |
| 31 | ИО М0 разреш. | ИО М0, разрешающий | | | | | | ✓ | ✓ |
| 32 | ИО М0 блокир. | ИО М0, блокирующий | | | | | | ✓ | ✓ |
| 33 | ПО БТНТ | ПО БТНТ | | | | | | ✓ | ✓ |
| 34 | ПО Ю_БНН | ПО блокировки БНН при КЗ с землей | | | | | | | ✓ |
| 35 | ПО БНН | ПО блокировки при неискр.в цепях напряжения | | | | | | ✓ | ✓ |
| 36 | ПО ТО А | ПО токовой отсечки А | | | | ✓ | | ✓ | ✓ |
| 37 | ПО ТО В | ПО токовой отсечки В | | | | ✓ | | ✓ | ✓ |
| 38 | ПО ТО С | ПО токовой отсечки С | | | | ✓ | | ✓ | ✓ |
| 39 | ПО D11бл ДФЗ | ПО по приращению вектора I1 ДФЗ, блокирующий | | | | ✓ | | ✓ | ✓ |
| 40 | ПО D11от ДФЗ | ПО по приращению вектора I1 ДФЗ, отключающий | | | | ✓ | | ✓ | ✓ |
| 41 | ПО D12бл ДФЗ | ПО по приращению вектора I2 ДФЗ, блокирующий | | | | ✓ | | ✓ | ✓ |
| 42 | ПО D12от ДФЗ | ПО по приращению вектора I2 ДФЗ, отключающий | | | | ✓ | | ✓ | ✓ |
| 43 | ПО I2бл ДФЗ | ПО по I2 ДФЗ, блокирующий | | | | ✓ | | ✓ | ✓ |
| 44 | ПО I2от ДФЗ | ПО по I2 ДФЗ, отключающий | | | | ✓ | | ✓ | ✓ |
| 45 | ПО Iл бл ДФЗ | ПО по разности фазных токов, блокирующий (АВ) | | | | ✓ | | ✓ | ✓ |
| 46 | ПО Iл от ДФЗ | ПО по разности фазных токов, отключающий (АВ) | | | | ✓ | | ✓ | ✓ |
| 47 | - | - | | | | | | | |
| 48 | - | - | | | | | | | |
| 49 | Вход 1 :X1 | Вход N1 :X1 (вход) | | | | | | | |
| 50 | РаботаВыхSA | Переключатели SA выходных цепей в работе (вход) | | | | | | | ✓ |

Продолжение таблицы 3.1

| № сигнала | Наименование сигнала на дисплее терминала и осциллограммах | Наименование сигнала в SMS и в регистраторе событий | Не использовать! | | Уставки по умолчанию | | | |
|-----------|--|---|------------------|------------------|----------------------|-----------------|---------------------|-------------|
| | | | Для регистратора | Для осциллографа | Пуск осц. с 0/1 | Пуск осц. с 1/0 | Осциллографирование | Регистрация |
| 51 | Н.З.контакт АПК | Н.З. контакт АПК (блок. выходных цепей) (вход) | | | | | | V |
| 52 | Вывод АПК | Вывод АПК (вход) | | | | | | V |
| 53 | Отключение от ВЗ | Отключение 3-х фаз от внешних защит (вход) | | | | | | V |
| 54 | Запрет ВЧ от ОАПВ | Запрет ВЧ при ОТФ от ОАПВ (вход) | | | | | V | V |
| 55 | От МЗЛ | От МЗЛ (вход) | | | | | | V |
| 56 | Вывод термин. | Вывод терминала (вход) | | | | | | V |
| 57 | Съем сигнализ. | Съем сигнализации (вход) | | | | | | V |
| 58 | Неисправн.ПП | Неисправность приемопередатчика (вход) | | | | | | V |
| 59 | Внешн.пуск ОАПВ | Внешний пуск ОАПВ (вход) | | | | | V | V |
| 60 | ФЦО(внеш.) | Прием ФЦО(внеш.) (вход) | | | | | V | V |
| 61 | ВЧС сброс неиср | Прием ВЧС сброса неиспр.напряжения (вход) | | | | | | V |
| 62 | Ввод АУ при ТАПВ | Ввод АУ при ТАПВ или ОЛ (вход) | | | | | V | V |
| 63 | Вывод ОАПВ(SA) | Вывод ОАПВ (SA) (вход) | | | | | | V |
| 64 | Неготовн.ОАПВ | Неготовность ОАПВ (вход) | | | | | V | V |
| 65 | Пуск ВЧ кнопкой | Пуск ВЧ ПРД от кнопки (вход) | | | | | | V |
| 66 | От УРОВ | От УРОВ (вход) | | | | | V | V |
| 67 | ВЧС неиспр.У | Прием ВЧС неиспр.напряжения (вход) | | | | | | V |
| 68 | Прием ВЧС N1 | Прием ВЧС №1 (вход) | | | | | | V |
| 69 | Прием ВЧС N2 | Прием ВЧС №2 (вход) | | | | | | V |
| 70 | Прием ВЧС N3 | Прием ВЧС №3 (вход) | | | | | | V |
| 71 | Прием ВЧС N4 | Прием ВЧС №4 (вход) | | | | | | V |
| 72 | От АКР | От АКР (вход) | | | | | | V |
| 73 | РПО ф.А В1 | РПО фаза А В1 (вход) | | | | | V | V |
| 74 | РПО ф.В В1 | РПО фаза В В1 (вход) | | | | | V | V |
| 75 | РПО ф.С В1 | РПО фаза С В1 (вход) | | | | | V | V |
| 76 | РПО ф.А В2 | РПО фаза А В2 (вход) | | | | | V | V |
| 77 | РПО ф.В В2 | РПО фаза В В2 (вход) | | | | | V | V |
| 78 | РПО ф.С В2 | РПО фаза С В2 (вход) | | | | | V | V |
| 79 | Ремонт В1 | Ремонт выключателя В1 (вход) | | | | | | V |
| 80 | Ремонт В2 | Ремонт выключателя В2 (вход) | | | | | | V |
| 81 | Вывод НДЗ | Вывод НДЗ (вход) | | | | | | V |
| 82 | Вход №34 X:5 | Вход №34 X:5 (вход) | | | | | | V |
| 83 | Вывод ДЗ | Вывод ДЗ из действия (вход) | | | | | | V |
| 84 | Вывод ТНЗНП | Вывод ТНЗНП из действия (вход) | | | | | | V |
| 85 | Вывод ст.ТЗ | Выводимые ст. ТНЗНП (вход) | | | | | | V |
| 86 | Вывод ТО | Вывод ТО из действия (вход) | | | | | | V |
| 87 | Ввод ОУ ДЗ | Ввод оперативного ускорения ДЗ (вход) | | | | | | V |
| 88 | Ввод ОУ ТНЗНП | Ввод оперативного ускорения ТНЗНП (вход) | | | | | | V |
| 89 | Отключ.ф.А | Отключение фазы А (реле) | | | | | | V |
| 90 | Отключ.ф.В | Отключение фазы В (реле) | | | | | | V |
| 91 | Отключ.ф.С | Отключение фазы С (реле) | | | | | | V |
| 92 | Пуск ВЧС N1 | Пуск ВЧС №1 (реле) | | | | | | V |
| 93 | Пуск ВЧС N2 | Пуск ВЧС №2 (реле) | | | | | | V |
| 94 | Пуск ВЧС N3 | Пуск ВЧС №3 (реле) | | | | | | V |
| 95 | Пуск ВЧС N4 | Пуск ВЧС №4 (реле) | | | | | | V |
| 96 | Реле К40 :X106 | Реле К40 :X106 (реле) | | | | | | |
| 97 | Отключ.ф.А | Отключение фазы А (реле) | | | | | | V |
| 98 | Отключ.ф.В | Отключение фазы В (реле) | | | | | | V |
| 99 | Отключ.ф.С | Отключение фазы С (реле) | | | | | | V |
| 100 | Отключ.ф.А | Отключение фазы А (реле) | | | | | | V |
| 101 | Отключ.ф.В | Отключение фазы В (реле) | | | | | | V |
| 102 | Отключ.ф.С | Отключение фазы С (реле) | | | | | | V |
| 103 | ОТФ | Отключение трех фаз (ОТФ) (реле) | | | | | | V |
| 104 | ООФ | Отключение одной фазы (ООФ) (реле) | | | | | | V |
| 105 | Неиспр.ОАПВ НЗ | Неисправность ОАПВ (Н.З.) (реле) | | | | | | V |
| 106 | Включение В1 | Включение выключателя В1 (реле) | | | | | | V |

Продолжение таблицы 3.1

| № сигнала | Наименование сигнала на дисплее терминала и осциллограммах | Наименование сигнала в SMS и в регистраторе событий | Не использовать! | | Уставки по умолчанию | | | |
|-----------|--|---|------------------|------------------|----------------------|-----------------|---------------------|-------------|
| | | | Для регистратора | Для осциллографа | Пуск осц. с 0/1 | Пуск осц. с 1/0 | Осциллографирование | Регистрация |
| 107 | Включение В2 | Включение выключателя В2 (реле) | | | | | | V |
| 108 | ФЦО(внутр.) | ФЦО(внутр.) (реле) | | | | | | V |
| 109 | ФЦО(внутр.) | ФЦО(внутр.) (реле) | | | | | | V |
| 110 | Реле К14 :Х102 | Реле К14 :Х102 (реле) | | | | | | |
| 111 | Пуск ВЧСнеиспрU | Пуск ВЧС неиспр.напряжения | | | | | | V |
| 112 | Пуск ВЧСсбрНеисU | Пуск ВЧС сброса неиспр.напряжения | | | | | | V |
| 113 | Реле К17 :Х9 | Реле К17 :Х9 (реле) | | | | | | |
| 114 | ОТФ от УРОВ | Отключение трех фаз от УРОВ (реле) | | | | | | V |
| 115 | ОТФ от УРОВ | Отключение трех фаз от УРОВ (реле) | | | | | | V |
| 116 | Блокиров.ТЗ | Блокировка токовой защиты (реле) | | | | | | V |
| 117 | Пуск ОАПВ | Пуск ОАПВ (реле) | | | | | | V |
| 118 | Блокиров.ТЗ | Блокировка токовой защиты (реле) | | | | | | V |
| 119 | Пуск ОАПВ | Пуск ОАПВ (реле) | | | | | | V |
| 120 | Запрет ТАПВ | Запрет ТАПВ (реле) | | | | | | V |
| 121 | Неиспр.ОАПВ НЗ | Неисправность ОАПВ (Н.З.) (реле) | | | | | | V |
| 122 | ФЦО-D | ФЦО-D (реле) | | | | | | V |
| 123 | БЗЛ ОАПВ | БЗЛ (реле) | | | | | | V |
| 124 | МЗЛ | МЗЛ (реле) | | | | | | V |
| 125 | ФЦО-D | ФЦО-D (реле) | | | | | | V |
| 126 | БЗЛ ОАПВ | БЗЛ (реле) | | | | | | V |
| 127 | МЗЛ | МЗЛ (реле) | | | | | | V |
| 128 | Вывод вых. SA | SA выходных цепей выведены (реле) | | | | | | V |
| 129 | ПО РТНП | ПО по I _o для выявления однофазных КЗ | | | | | V | V |
| 130 | ПО БТ | ПО блокирования области однофазных КЗ (БТ) | | | | | V | V |
| 131 | ПО РННП | ПО по U _o для выявления однофазных КЗ | | | | | V | V |
| 132 | РН1_ОКПД | 1-й канал ОКПД: ПО РН1 | | | | | | V |
| 133 | НЧ_ОКПД | 2-й канал ОКПД: ПО НЧ | | | | | | V |
| 134 | РН2_ОКПД | 3-й канал ОКПД: ПО РН2 | | | | | | V |
| 135 | РТНП_ОКПД | ПО РТНП доп. | | | | | | V |
| 136 | РСФ_ОКПД | 4-й канал: ИО РСФ | | | | | | V |
| 137 | РН_ОВУВ | ПО РН_ОВУВ | | | | | | V |
| 138 | РННП_ОВУВ | ПО РННП_ОВУВ | | | | | | V |
| 139 | ПО ТЗНФ | ПО токовой защиты неотключенных фаз (ТЗНФ) | | | | | V | V |
| 140 | РТОП ОАПВ | ПО РТОП контроля пуска ОАПВ | | | | | V | V |
| 141 | ПО выкл А | ПО тока выключателей фазы А | | | | | V | V |
| 142 | ПО выкл В | ПО тока выключателей фазы В | | | | | V | V |
| 143 | ПО выкл С | ПО тока выключателей фазы С | | | | | V | V |
| 144 | ПО I2 ТЗН | ПО по I2 ТЗН | | | | | | |
| 145 | ПО Умин.А | ПО минимального напряжения фазы А | | | | | | V |
| 146 | ПО Умин.В | ПО минимального напряжения фазы В | | | | | | V |
| 147 | ПО Умин.С | ПО минимального напряжения фазы С | | | | | | V |
| 148 | ПО Умакс.А | ПО максимального напряжения фазы А | | | | | | V |
| 149 | ПО Умакс.В | ПО максимального напряжения фазы В | | | | | | V |
| 150 | ПО Умакс.С | ПО максимального напряжения фазы С | | | | | | V |
| 151 | ПО ТО вкл.В А | ПО ТО при вкл.выключателя А | | | | | V | V |
| 152 | ПО ТО вкл.В В | ПО ТО при вкл.выключателя В | | | | | V | V |
| 153 | ПО ТО вкл.В С | ПО ТО при вкл.выключателя С | | | | | V | V |
| 154 | ИО Z от.АВ | ИО сопротивления Z отключающий АВ | | | V | | V | V |
| 155 | ИО Z от.ВС | ИО сопротивления Z отключающий ВС | | | V | | V | V |
| 156 | ИО Z от.СА | ИО сопротивления Z отключающий СА | | | V | | V | V |
| 157 | ПО D11 чув | ПО по приращению вектора I1, чувствительный | | | | | | V |
| 158 | ПО D11 гр | ПО по приращению вектора I1, грубый | | | | | | V |
| 159 | ПО D12 чув | ПО по приращению вектора I2, чувствительный | | | | | | V |
| 160 | ПО D12 гр | ПО по приращению вектора I2, грубый | | | | | | V |
| 161 | ПО МТЗ А | ПО МТЗ А | | | | | | |
| 162 | ПО МТЗ В | ПО МТЗ В | | | | | | |
| 163 | ПО МТЗ С | ПО МТЗ С | | | | | | |
| 164 | ИО Z бл.АВ | ИО сопротивления Z блокирующий АВ | | | V | | V | V |

Продолжение таблицы 3.1

| № сигнала | Наименование сигнала на дисплее терминала и осциллограммах | Наименование сигнала в SMS и в регистраторе событий | Не использовать! | | Уставки по умолчанию | | | |
|-----------|--|---|------------------|------------------|----------------------|-----------------|---------------------|-------------|
| | | | Для регистратора | Для осциллографа | Пуск осц. с 0/1 | Пуск осц. с 1/0 | Осциллографирование | Регистрация |
| 165 | ИО Z бл.BC | ИО сопротивления Z блокирующий BC | | | V | | V | V |
| 166 | ИО Z бл.СА | ИО сопротивления Z блокирующий СА | | | V | | V | V |
| 167 | ПО 3I0.от | ПО по 3I0, отключающий | | | V | | V | V |
| 168 | ПО U0.от | ПО по U0, отключающий | | | V | | V | V |
| 169 | ИО M2бл НВЧ3 | ИО ненаправленный M2 НВЧ3, блокирующий | | | | | V | V |
| 170 | ИО M2от НВЧ3 | ИО M2 НВЧ3, отключающий | | | | | V | V |
| 171 | ПО I2бл НВЧ3 | ПО по I2 НВЧ3, блокирующий | | | V | | V | V |
| 172 | ПО I2от НВЧ3 | ПО по I2 НВЧ3, отключающий | | | V | | V | V |
| 173 | ПО U2бл НВЧ3 | ПО по U2 НВЧ3, блокирующий | | | V | | V | V |
| 174 | ПО U2от НВЧ3 | ПО по U2 НВЧ3, отключающий | | | V | | V | V |
| 175 | - | - | | | | | | |
| 176 | - | - | | | | | | |
| 177 | - | - | | | | | | |
| 178 | - | - | | | | | | |
| 179 | - | - | | | | | | |
| 180 | - | - | | | | | | |
| 181 | - | - | | | | | | |
| 182 | - | - | | | | | | |
| 183 | - | - | | | | | | |
| 184 | - | - | | | | | | |
| 185 | - | - | | | | | | |
| 186 | - | - | | | | | | |
| 187 | - | - | | | | | | |
| 188 | - | - | | | | | | |
| 189 | - | - | | | | | | |
| 190 | - | - | | | | | | |
| 191 | - | - | | | | | | |
| 192 | - | - | | | | | | |
| 193 | - | - | | | | | | |
| 194 | - | - | | | | | | |
| 195 | - | - | | | | | | |
| 196 | - | - | | | | | | |
| 197 | - | - | | | | | | |
| 198 | - | - | | | | | | |
| 199 | - | - | | | | | | |
| 200 | - | - | | | | | | |
| 201 | - | - | | | | | | |
| 202 | - | - | | | | | | |
| 203 | - | - | | | | | | |
| 204 | - | - | | | | | | |
| 205 | - | - | | | | | | |
| 206 | - | - | | | | | | |
| 207 | - | - | | | | | | |
| 208 | - | - | | | | | | |
| 209 | ВЧ приемник | Выход ВЧ приемника | V | V | | | V | |
| 210 | Блок.пуска АПК | Блокировка пуска АПК | | | | | | V |
| 211 | - | - | | | | | | |
| 212 | ОшибкиGOOSEвх | Ошибки входящих GOOSE | | | | | | V |
| 213 | Акт.SNTP2server | Активный SNTP2 server | | | | | | V |
| 214 | Готовность LAN1 | Готовность LAN1 | | | | | | V |
| 215 | Готовность LAN2 | Готовность LAN2 | | | | | | V |
| 216 | Использов.LAN1 | Использование LAN1 | | | | | | V |
| 217 | Использов.LAN2 | Использование LAN2 | | | | | | V |
| 218 | Пуск ПРД | Пуск ВЧ передатчика | V | V | | | V | |
| 219 | - | - | | | | | | |
| 220 | Пуск ОМП | Пуск ОМП | | | | | V | V |
| 221 | Готовность ОМП | Готовность данных ОМП | | | | | | V |
| 222 | СигналСрабат. | Сигнал "Срабатывание". | | | | | | V |

Продолжение таблицы 3.1

| № сигнала | Наименование сигнала на дисплее терминала и осциллограммах | Наименование сигнала в SMS и в регистраторе событий | Не использовать! | | Уставки по умолчанию | | | |
|-----------|--|---|------------------|------------------|----------------------|-----------------|---------------------|-------------|
| | | | Для регистратора | Для осциллографа | Пуск осц. с 0/1 | Пуск осц. с 1/0 | Осциллографирование | Регистрация |
| 223 | СигналНеиспр. | Сигнал "Неисправность" | | | | | | V |
| 224 | Пуск осцилогр. | Пуск аварийного осциллографа | | | | | | V |
| 225 | GOOSEIN_1 | GOOSEIN_1 | | | | | | |
| 226 | GOOSEIN_2 | GOOSEIN_2 | | | | | | |
| 227 | GOOSEIN_3 | GOOSEIN_3 | | | | | | |
| 228 | GOOSEIN_4 | GOOSEIN_4 | | | | | | |
| 229 | GOOSEIN_5 | GOOSEIN_5 | | | | | | |
| 230 | GOOSEIN_6 | GOOSEIN_6 | | | | | | |
| 231 | GOOSEIN_7 | GOOSEIN_7 | | | | | | |
| 232 | GOOSEIN_8 | GOOSEIN_8 | | | | | | |
| 233 | GOOSEIN_9 | GOOSEIN_9 | | | | | | |
| 234 | GOOSEIN_10 | GOOSEIN_10 | | | | | | |
| 235 | GOOSEIN_11 | GOOSEIN_11 | | | | | | |
| 236 | GOOSEIN_12 | GOOSEIN_12 | | | | | | |
| 237 | GOOSEIN_13 | GOOSEIN_13 | | | | | | |
| 238 | GOOSEIN_14 | GOOSEIN_14 | | | | | | |
| 239 | GOOSEIN_15 | GOOSEIN_15 | | | | | | |
| 240 | GOOSEIN_16 | GOOSEIN_16 | | | | | | |
| 241 | GOOSEOUT_1 | GOOSEOUT_1 | | | | | | |
| 242 | GOOSEOUT_2 | GOOSEOUT_2 | | | | | | |
| 243 | GOOSEOUT_3 | GOOSEOUT_3 | | | | | | |
| 244 | GOOSEOUT_4 | GOOSEOUT_4 | | | | | | |
| 245 | GOOSEOUT_5 | GOOSEOUT_5 | | | | | | |
| 246 | GOOSEOUT_6 | GOOSEOUT_6 | | | | | | |
| 247 | GOOSEOUT_7 | GOOSEOUT_7 | | | | | | |
| 248 | GOOSEOUT_8 | GOOSEOUT_8 | | | | | | |
| 249 | GOOSEOUT_9 | GOOSEOUT_9 | | | | | | |
| 250 | GOOSEOUT_10 | GOOSEOUT_10 | | | | | | |
| 251 | GOOSEOUT_11 | GOOSEOUT_11 | | | | | | |
| 252 | GOOSEOUT_12 | GOOSEOUT_12 | | | | | | |
| 253 | GOOSEOUT_13 | GOOSEOUT_13 | | | | | | |
| 254 | GOOSEOUT_14 | GOOSEOUT_14 | | | | | | |
| 255 | GOOSEOUT_15 | GOOSEOUT_15 | | | | | | |
| 256 | GOOSEOUT_16 | GOOSEOUT_16 | | | | | | |
| 257 | Разрешение ОМ | Разрешение ОМ | | | | | V | V |
| 258 | Разрешение ОСФ | Разрешение ОСФ | | | | | V | V |
| 259 | Выход ОСФ | Выход ОСФ | | | | | V | V |
| 260 | Срабатывание НВЧЗ | Срабатывание НВЧЗ | | | | | V | V |
| 261 | Срабатыв.ДФЗ | Срабатывание ДФЗ | | | | | V | V |
| 262 | Действие НДЗ | Действие НДЗ | | | | | V | V |
| 263 | Запрет ВЧ | Запрет пуска ВЧ | | | | | V | V |
| 264 | ЗапрВЧотЗащ | Запрет пуска ВЧ от защит | | | | | | V |
| 265 | Вызов | Вызов | | | | | | V |
| 266 | Пуск ВЧ НВЧЗ | Пуск ВЧ в режиме НВЧЗ | | | | | | |
| 267 | ПускВЧвывТерм. | Пуск ВЧ при выводе терминала | | | | | | V |
| 268 | Выв.неиспр.ПП | Вывод ВЧ защиты при неисправности ПП | | | | | | V |
| 269 | Сигн.неиспр.ПП | Сигнализация неисправности ПП | | | | | | V |
| 270 | НеиспЦепНапряж | Неисправность цепей напряжения | | | | | V | V |
| 271 | Режим теста | Режим теста | | | | | | |
| 272 | Вывод КЕТ | Вывод компенсации емкостного тока | | | | | V | V |
| 273 | Iст. ДЗ | I ст. ДЗ | | | | | V | V |
| 274 | IIст. ДЗ | II ст. ДЗ | | | | | V | V |
| 275 | IIIст. ДЗ | III ст. ДЗ | | | | | | V |
| 276 | IVст. ДЗ | IV ст. ДЗ | | | | | | V |
| 277 | Vст. ДЗ | V ст. ДЗ | | | | | | V |
| 278 | III-Vст. ДЗ | III-V ст. ДЗ | | | | | V | V |
| 279 | Iст. ДЗ земл | I ст. ДЗ "на землю" | | | | | V | V |
| 280 | Iст. ДЗ земл А | I ст. ДЗ "на землю" фаза А | | | | | | V |

Продолжение таблицы 3.1

| № сигнала | Наименование сигнала на дисплее терминала и осциллограммах | Наименование сигнала в SMS и в регистраторе событий | Не использовать! | | Уставки по умолчанию | | | |
|-----------|--|---|------------------|------------------|----------------------|-----------------|---------------------|-------------|
| | | | Для регистратора | Для осциллографа | Пуск осц. с 0/1 | Пуск осц. с 1/0 | Осциллографирование | Регистрация |
| 281 | Ист. ДЗ земл В | I ст. ДЗ "на землю" фаза В | | | | | | V |
| 282 | Ист. ДЗ земл С | I ст. ДЗ "на землю" фаза С | | | | | | V |
| 283 | Iст. ТНЗНП | I ст. ТНЗНП | | | | | V | V |
| 284 | IIст. ТНЗНП | II ст. ТНЗНП | | | | | V | V |
| 285 | IIIст. ТНЗНП | III ст. ТНЗНП | | | | | | V |
| 286 | IVст. ТНЗНП | IV ст. ТНЗНП | | | | | | V |
| 287 | Vст. ТНЗНП | V ст. ТНЗНП | | | | | | V |
| 288 | III-Vст.ТНЗНП | III-V ст. ТНЗНП | | | | | V | V |
| 289 | ОУ ДЗ | Оперативное ускорение ДЗ | | | | | V | V |
| 290 | ОУ ТНЗНП | Оперативное ускорение ТНЗНП | | | | | V | V |
| 291 | ТО | Токовая отсечка | | | | | V | V |
| 292 | РС Iст. ДЗ | РС I ст. ДЗ | | | | | | |
| 293 | РС IIст. ДЗ | РС II ст. ДЗ | | | | | | |
| 294 | РС доп IIст.ДЗ | РС дополнительной II ст. ДЗ | | | | | | |
| 295 | РС IIIст. ДЗ | РС III ст. ДЗ | | | | | | |
| 296 | РТ IIIст. ТЗ | РТ III ст. ТНЗНП | | | | | | |
| 297 | РТ IVст. ТЗ | РТ IV ст. ТНЗНП | | | | | | |
| 298 | Выход БКб | Выход БКб | | | | | | V |
| 299 | Выход БКм | Выход БКм | | | | | | V |
| 300 | Сраб.ИПФ А | Срабатывание ИПФ фазы А | | | | | V | V |
| 301 | Сраб.ИПФ В | Срабатывание ИПФ фазы В | | | | | V | V |
| 302 | Сраб.ИПФ С | Срабатывание ИПФ фазы С | | | | | V | V |
| 303 | Сраб.ИПФ | Срабатывание ИПФ | | | | | | |
| 304 | Сам.ИПФв цикле | Самостоят.действие ИПФ в цикле ОАПВ | | | | | V | V |
| 305 | РТННП-1 | РТННП-1 | | | | | V | V |
| 306 | РТННП-2 | РТННП-2 | | | | | V | V |
| 307 | БЗЛ ОАПВ | БЗЛ ОАПВ | | | | | V | V |
| 308 | ФП ОАПВ | ФП ОАПВ | | | | | V | V |
| 309 | Возврат ФП | Возврат ФП ОАПВ | | | | | | V |
| 310 | ФКОА | ФКОА | | | | | | V |
| 311 | ФКОВ | ФКОВ | | | | | | V |
| 312 | ФКОС | ФКОС | | | | | | V |
| 313 | ФКОА-D | ФКОА-D | | | | | V | V |
| 314 | ФКОВ-D | ФКОВ-D | | | | | V | V |
| 315 | ФКОС-D | ФКОС-D | | | | | V | V |
| 316 | ФКО1 | ФКО1 | | | | | | V |
| 317 | ФКО1-D | ФКО1-D | | | | | | V |
| 318 | ФКО2 | ФКО2 | | | | | | V |
| 319 | ФКО3 | ФКО3 | | | | | | V |
| 320 | ФКО3-D | ФКО3-D | | | | | | V |
| 321 | РП | РП | | | | | V | V |
| 322 | ФЦО | ФЦО | | | | | V | V |
| 323 | ФЦО (внутр.) | ФЦО (внутр.) | | | | | | V |
| 324 | Блокиров.ТЗ | Блокировка токовой защиты | | | | | | V |
| 325 | ФЦО-D | ФЦО-D | | | | | V | V |
| 326 | ФКВ | ФКВ | | | | | V | V |
| 327 | Разрешение ОТФ | Разрешение отключения трех фаз | | | | | V | V |
| 328 | РазрОТФ IIОАПВ | Разрешение отключения трех фаз при IIдейств.ОАПВ | | | | | V | V |
| 329 | Отключен.фазы | Отключение фазы | | | | | | V |
| 330 | Отключ.ф.А | Отключение фазы А | | | | | V | V |
| 331 | Отключ.ф.В | Отключение фазы В | | | | | V | V |
| 332 | Отключ.ф.С | Отключение фазы С | | | | | V | V |
| 333 | ООФ | Отключение одной фазы (ООФ) | | | | | | V |
| 334 | ОТФ | Отключение трех фаз (ОТФ) | | | | | V | V |
| 335 | ОТФ от УРОВ | Отключение трех фаз от УРОВ | | | | | | V |
| 336 | ОТФ от БЗЛ | Отключение трех фаз от БЗЛ | | | | | | V |
| 337 | ОТФ от МЗЛ | Отключение трех фаз от МЗЛ | | | | | | V |
| 338 | ОТФ от ВЗ | Отключение трех фаз от ВЗ | | | | | | V |

Продолжение таблицы 3.1

| № сигнала | Наименование сигнала на дисплее терминала и осциллограммах | Наименование сигнала в SMS и в регистраторе событий | Не использовать! | | Уставки по умолчанию | | | |
|-----------|--|---|------------------|------------------|----------------------|-----------------|---------------------|-------------|
| | | | Для регистратора | Для осциллографа | Пуск осц. с 0/1 | Пуск осц. с 1/0 | Осциллографирование | Регистрация |
| 339 | ОТФ от защит | Отключение трех фаз от защит | | | | | | V |
| 340 | ОТФ от ОАПВ | Отключение трех фаз от ОАПВ | | | | | | V |
| 341 | Пуск ОКПДУВ | Пуск ОКПДУВ,ТЗНФ | | | | | | V |
| 342 | ОТФ от ОКПДУВ | Отключение трех фаз от ОКПДУВ | | | | | | V |
| 343 | ОТФ от ТЗНФ | Отключение трех фаз от ТЗНФ | | | | | V | V |
| 344 | ОТФ при ТАПВ | Отключение трех фаз при ТАПВ, ОЛ | | | | | V | V |
| 345 | МЗЛ | МЗЛ | | | | | | V |
| 346 | Запрет УТАПВ | | | | | | | |
| 347 | Включение В1 | Включение выключателя В1 | | | | | V | V |
| 348 | Включение В2 | Включение выключателя В2 | | | | | V | V |
| 349 | Включ.от ОКПДУВ | Включение от ОКПДУВ | | | | | | V |
| 350 | Пуск УТАПВ | | | | | | | |
| 351 | Пуск ОАПВ | Пуск ОАПВ | | | | | V | V |
| 352 | Перевод на ОТФ | Перевод на отключение трех фаз | | | | | V | V |
| 353 | Запрет ТАПВ | Запрет ТАПВ | | | | | V | V |
| 354 | ЗапТАПВ_ИОАПВ | Запрет ТАПВ при II действии ОАПВ | | | | | | V |
| 355 | РПО В1 | РПО В1 | | | | | | V |
| 356 | РПО В2 | РПО В2 | | | | | | V |
| 357 | РПО, ремонт В1 | РПО или ремонт В1 | | | | | | V |
| 358 | РПО, ремонт В2 | РПО или ремонт В2 | | | | | | V |
| 359 | В1,В2 включены | Выключатели В1,В2 включены | | | | | | V |
| 360 | Готовн. В1,В2 | Готовность выключателей В1,В2 | | | | | | V |
| 361 | Запрет ОАПВ | Запрет ОАПВ | | | | | | V |
| 362 | ВЧС N2.3 от ДЗ | Контроль ВЧС №2, №3 от ДЗ | | | | | | V |
| 363 | ВЧС N2 от ТЗ | Контроль ВЧС №2 от ТНЗНП | | | | | | V |
| 364 | ВЧС N3.4 от ТЗ | Контроль ВЧС №3, №4 от ТНЗНП | | | | | | V |
| 365 | Прием ВЧС N1 | Прием ВЧС №1 | | | | | | V |
| 366 | Прием ВЧС N2 | Прием ВЧС №2 | | | | | | V |
| 367 | Прием ВЧС N3 | Прием ВЧС №3 | | | | | | V |
| 368 | Прием ВЧС N4 | Прием ВЧС №4 | | | | | | V |
| 369 | Пуск ВЧС N1 | Пуск ВЧС №1 | | | | | | V |
| 370 | Пуск ВЧС N2 | Пуск ВЧС №2 | | | | | | V |
| 371 | Пуск ВЧС N3 | Пуск ВЧС №3 | | | | | | V |
| 372 | Пуск ВЧС N4 | Пуск ВЧС №4 | | | | | | V |
| 373 | Зипфд А | Зипфд А | | | | | | V |
| 374 | Зипфд В | Зипфд В | | | | | | V |
| 375 | Зипфд С | Зипфд С | | | | | | V |
| 376 | Зипфд АВС | Зипфд АВС | | | | | | V |
| 377 | Неиспр.ОАПВ Н0 | Неисправность ОАПВ (Н.0.) | | | | | | V |
| 378 | Неиспр.ОАПВ Н3 | Неисправность ОАПВ (Н.3.) | | | | | | V |
| 379 | Откл.ф.А сигн. | Отключение фазы А (сигнал) | | | | | | |
| 380 | Откл.ф.В сигн. | Отключение фазы В (сигнал) | | | | | | |
| 381 | Откл.ф.С сигн. | Отключение фазы С (сигнал) | | | | | | |
| 382 | Неиспр.ЦепейОТ | Неисправность цепей оперативного тока | | | | | | |
| 383 | ВыводВыхSA | SA выходных цепей выведены | | | | | | |
| 384 | ОТФ от ТЗН | Отключение трех фаз от ТЗН | | | | | | |
| 385 | ТО (АВ,ВС,СА) | Токовая отсечка (междуфазная) | | | | | | V |
| 386 | ТО (ОАПВ) | Токовая отсечка (в цикле ОАПВ) | | | | | | V |
| 387 | ТО (ОЛ) | Токовая отсечка (опробывание линии) | | | | | | V |
| 388 | Iст. ДЗ сигн | I ст. ДЗ (сигнал) | | | | | | V |
| 389 | ОТФ при АУ ДЗ | Отключение трех фаз при АУ от ДЗ | | | | | | V |
| 390 | ОТФ при АУ ТЗ | Отключение трех фаз при АУ от ТНЗНП | | | | | | V |
| 391 | ЗНФР | ЗНФР | | | | | | |
| 392 | Вывод ст.ТЗ | Вывод выводимых ступеней ТНЗНП | | | | | | V |
| 393 | Выход BKz | Выход BKz | | | | | | V |
| 394 | ПеревНadl/dt | Перевод на dl/dt | | | | | | |
| 395 | SA1_VIRT | SA1_VIRT | | | | | | |
| 396 | SA2_VIRT | SA2_VIRT | | | | | | |

Продолжение таблицы 3.1

| № сигнала | Наименование сигнала на дисплее терминала и осциллограммах | Наименование сигнала в SMS и в регистраторе событий | Не использовать! | | Уставки по умолчанию | | | |
|-----------|--|---|------------------|------------------|----------------------|-----------------|---------------------|-------------|
| | | | Для регистратора | Для осциллографа | Пуск осц. с 0/1 | Пуск осц. с 1/0 | Осциллографирование | Регистрация |
| 397 | SA3_VIRT | SA3_VIRT | | | | | | |
| 398 | SA4_VIRT | SA4_VIRT | | | | | | |
| 399 | SA5_VIRT | SA5_VIRT | | | | | | |
| 400 | ВывФункции | Вывод функции | | | | | | |
| 401 | DT200 | DT200 | | | | | | |
| 402 | DT201 | DT201 | | | | | | |
| 403 | DT202 | DT202 | | | | | | |
| 404 | XB200 | XB200 | | | | | | |
| 405 | СрабЛогикОпроб | Срабатывание логики откл.при опроб. | | | | | V | V |
| 406 | Перевод в ДФЗ | Перевод в режим ДФЗ | | | | | V | V |
| 407 | ПускВЧСнеиспрU | Пуск ВЧС неисправности напряжения | | | | | | V |
| 408 | ПускВЧСсбрНеисU | Пуск ВЧС сброса неисправности напряжения | | | | | | V |
| 409 | ЗапретТАПВотФКВ | Запрет ТАПВ от ФКВ | | | | | | |
| 410 | ПускВЧС13апТАПВ | Пуск ВЧС №1 с запретом ТАПВ | | | | | | |
| 411 | ОТФ от МТЗ | Отключение трех фаз от МТЗ | | | | | | |
| 412 | Перекомп.ЕТ | Перекомпенсация емкостного тока | | | | | V | V |
| 413 | | | | | | | | |
| 414 | | | | | | | | |
| 415 | Блок Z Iст. ДЗ | Блокировка ИО сопр. Iст. ДЗ | | | | | | |
| 416 | Блок.внеш.КЗ | Блокировка при внешних КЗ | | | | | | V |
| 417 | ОТФ от ВЧСЗ | Отключение трех фаз от ВЧС №3 при выводе ОАПВ | | | | | | |
| 418 | ОТФ внутр. | Отключение трех фаз внутреннее | | | | | | |
| 419 | ОТФциклОАПВ | Отключение трех фаз в цикле ОАПВ | | | | | | |
| 420 | НДЗ выведена | НДЗ выведена | | | | | | |
| 421 | Вв.ОУ ДЗвывНДЗ | Ввод ОУ ДЗ при выводе НДЗ | | | | | | |
| 422 | Вв.ОУ ТЗвывНДЗ | Ввод ОУ ТНЗНП при выводе НДЗ | | | | | | |
| 423 | - | - | | | | | | |
| 424 | - | - | | | | | | |
| 425 | - | - | | | | | | |
| 426 | - | - | | | | | | |
| 427 | - | - | | | | | | |
| 428 | 1ст.ДЗ БКм | 1ст. ДЗ от БКм | | | | | | V |
| 429 | - | - | | | | | | |
| 430 | - | - | | | | | | |
| 431 | ИО dZ/dt | ИО dZ/dt | | | | | | V |
| 432 | ПО I2 дндZ/dt | ПО по I2 для БК dZ/dt | | | | | | V |
| 433 | VIRT20_01 | VIRT20_01 | | | | | | |
| 434 | VIRT20_02 | VIRT20_02 | | | | | | |
| 435 | VIRT20_03 | VIRT20_03 | | | | | | |
| 436 | VIRT20_04 | VIRT20_04 | | | | | | |
| 437 | VIRT20_05 | VIRT20_05 | | | | | | |
| 438 | VIRT20_06 | VIRT20_06 | | | | | | |
| 439 | VIRT20_07 | VIRT20_07 | | | | | | |
| 440 | VIRT20_08 | VIRT20_08 | | | | | | |
| 441 | VIRT20_09 | VIRT20_09 | | | | | | |
| 442 | VIRT20_10 | VIRT20_10 | | | | | | |
| 443 | VIRT20_11 | VIRT20_11 | | | | | | |
| 444 | VIRT20_12 | VIRT20_12 | | | | | | |
| 445 | VIRT20_13 | VIRT20_13 | | | | | | |
| 446 | VIRT20_14 | VIRT20_14 | | | | | | |
| 447 | VIRT20_15 | VIRT20_15 | | | | | | |
| 448 | VIRT20_16 | VIRT20_16 | | | | | | |
| 449 | Местное управл. | Местное управление | | | | | | |
| 450 | Эл.ключ 1_shift | Электронный ключ 1_shift | | | | | | |
| 451 | Эл.ключ 2 | Электронный ключ 2 | | | | | | |
| 452 | Эл.ключ 2_shift | Электронный ключ 2_shift | | | | | | |
| 453 | Эл.ключ 3 | Электронный ключ 3 | | | | | | |
| 454 | Эл.ключ 3_shift | Электронный ключ 3_shift | | | | | | |

Продолжение таблицы 3.1

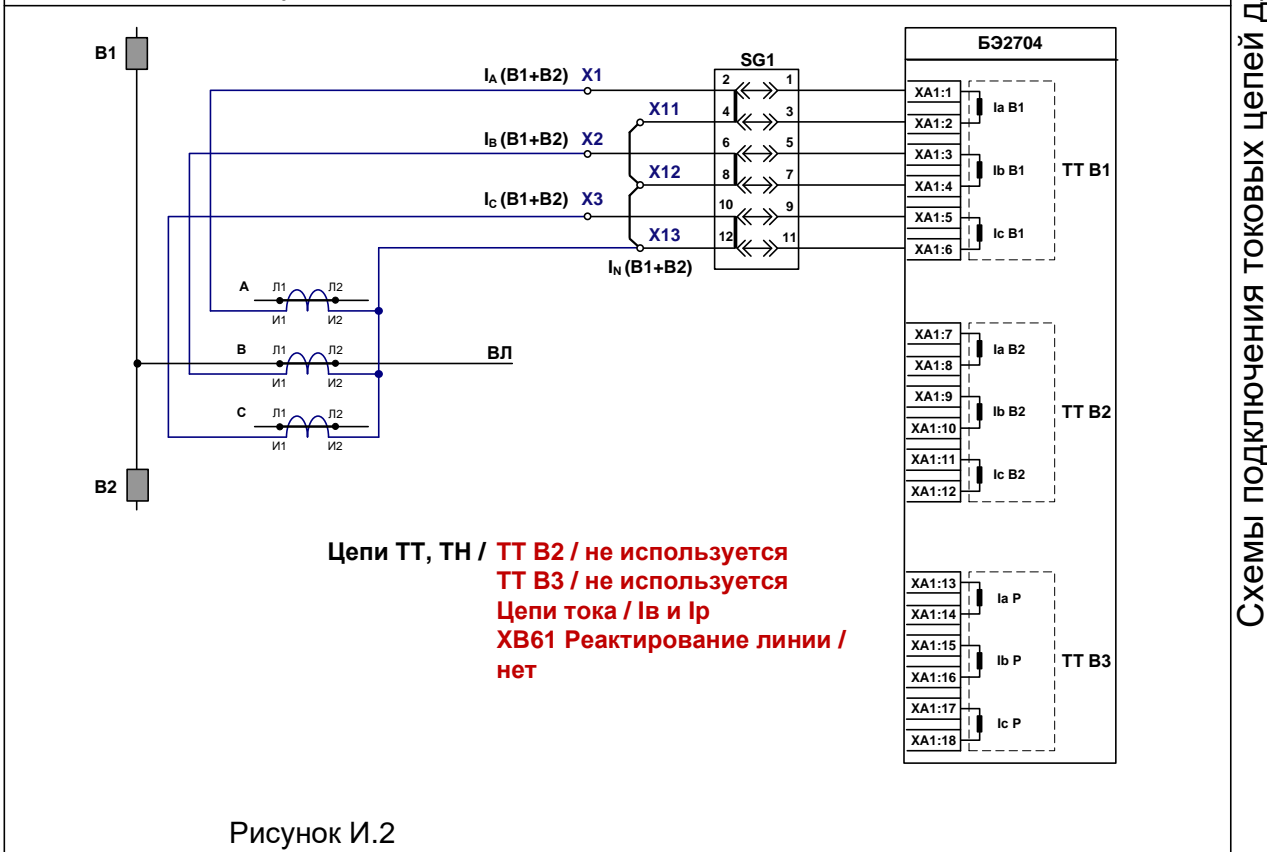
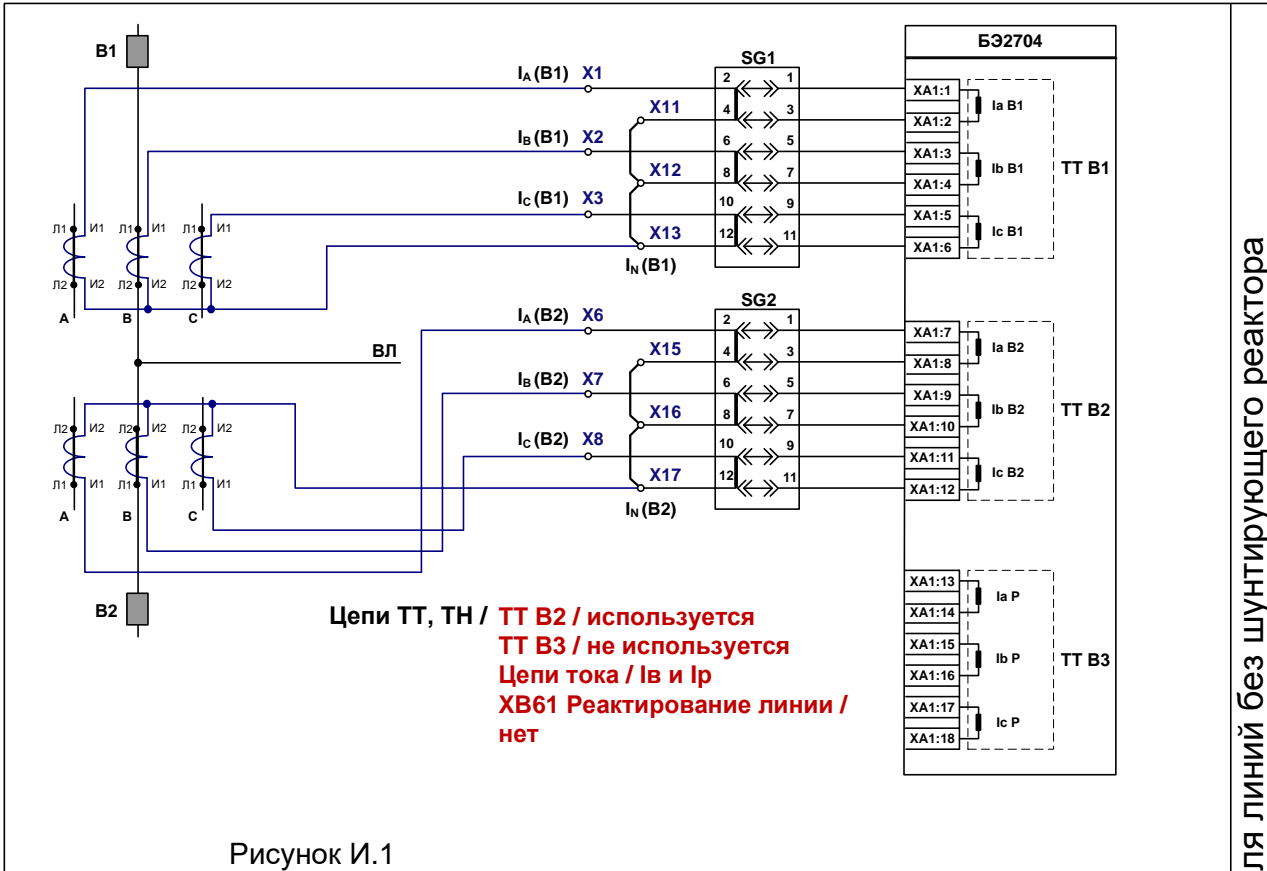
| № сигнала | Наименование сигнала на дисплее терминала и осциллограммах | Наименование сигнала в SMS и в регистраторе событий | Не использовать! | | Уставки по умолчанию | | | |
|-----------|--|---|------------------|------------------|----------------------|-----------------|---------------------|-------------|
| | | | Для регистратора | Для осциллографа | Пуск осц. с 0/1 | Пуск осц. с 1/0 | Осциллографирование | Регистрация |
| 455 | Эл.ключ 4 | Электронный ключ 4 | | | | | | |
| 456 | Эл.ключ 4_shift | Электронный ключ 4_shift | | | | | | |
| 457 | Эл.ключ 5 | Электронный ключ 5 | | | | | | |
| 458 | Эл.ключ 5_shift | Электронный ключ 5_shift | | | | | | |
| 459 | Эл.ключ 6 | Электронный ключ 6 | | | | | | |
| 460 | Эл.ключ 6_shift | Электронный ключ 6_shift | | | | | | |
| 461 | 1 гр.уставок | 1 группа уставок | | | | | | |
| 462 | 2 гр.уставок | 2 группа уставок | | | | | | |
| 463 | 3 гр.уставок | 3 группа уставок | | | | | | |
| 464 | 4 гр.уставок | 4 группа уставок | | | | | | |
| 465 | Срабатыв. НВЧЗ | Срабатывание НВЧЗ (светодиод) | | | | | | V |
| 466 | Срабатыв. ДФЗ | Срабатывание ДФЗ (светодиод) | | | | | | V |
| 467 | НеиспЦепНапряж | Неисправность цепей напряжения (светодиод) | | | | | | V |
| 468 | Выв.неиспр.ПП | Вывод ВЧ защиты при неисправности ПП(светодиод) | | | | | | V |
| 469 | Сигн.неиспр.ПП | Сигнализация неисправности ПП (светодиод) | | | | | | V |
| 470 | Вызов | Вызов (светодиод) | | | | | | V |
| 471 | Перевод в ДФЗ | Перевод в режим ДФЗ (светодиод) | | | | | | V |
| 472 | I ст. ДЗ земл | I ст. ДЗ "на землю" (светодиод) | | | | | | V |
| 473 | I ст. ДЗ сигн | I ст. ДЗ (сигнал) (светодиод) | | | | | | V |
| 474 | II ст. ДЗ | II ст. ДЗ (светодиод) | | | | | | V |
| 475 | III-Уст. ДЗ | III-V ст. ДЗ (светодиод) | | | | | | V |
| 476 | I ст. ТНЗНП | I ст. ТНЗНП (светодиод) | | | | | | V |
| 477 | II ст. ТНЗНП | II ст. ТНЗНП (светодиод) | | | | | | V |
| 478 | III-Уст. ДЗ | III-V ст. ДЗ (светодиод) | | | | | | V |
| 479 | ТО | Токовая отсечка (светодиод) | | | | | | V |
| 480 | Режим теста | Режим теста (светодиод) | | | | | | V |
| 481 | ОУ ДЗ | Оперативное ускорение ДЗ (светодиод) | | | | | | V |
| 482 | ОУ ТНЗНП | Оперативное ускорение ТНЗНП (светодиод) | | | | | | V |
| 483 | Пуск ОАПВ | Пуск ОАПВ (светодиод) | | | | | | V |
| 484 | ФП ОАПВ | ФП ОАПВ (светодиод) | | | | | | V |
| 485 | ОТФ | Отключение трех фаз (ОТФ) (светодиод) | | | | | | V |
| 486 | Откл.ф.А сигн. | Отключение фазы А (сигнал) (светодиод) | | | | | | V |
| 487 | Откл.ф.В сигн. | Отключение фазы В (сигнал) (светодиод) | | | | | | V |
| 488 | Откл.ф.С сигн. | Отключение фазы С (сигнал) (светодиод) | | | | | | V |
| 489 | РП | РП (светодиод) | | | | | | V |
| 490 | ФКВ | ФКВ (светодиод) | | | | | | V |
| 491 | Включение В1 | Включение выключателя В1 (светодиод) | | | | | | V |
| 493 | Прием ВЧС №1 | Прием ВЧС №1 (светодиод) | | | | | | V |
| 494 | Прием ВЧС №2 | Прием ВЧС №2 (светодиод) | | | | | | V |
| 495 | Прием ВЧС №3 | Прием ВЧС №3 (светодиод) | | | | | | V |
| 496 | Прием ВЧС №4 | Прием ВЧС №4 (светодиод) | | | | | | V |
| 497 | Светодиод 33 | - | | | | | | V |
| 498 | Светодиод 34 | - | | | | | | V |
| 499 | Светодиод 35 | - | | | | | | V |
| 500 | Светодиод 36 | - | | | | | | V |
| 501 | Светодиод 37 | - | | | | | | V |
| 502 | Светодиод 38 | - | | | | | | V |
| 503 | Светодиод 39 | - | | | | | | V |
| 504 | Светодиод 40 | - | | | | | | V |
| 505 | Светодиод 41 | - | | | | | | V |
| 506 | Светодиод 42 | - | | | | | | V |
| 507 | Светодиод 43 | - | | | | | | V |
| 508 | Светодиод 44 | - | | | | | | V |
| 509 | Светодиод 45 | - | | | | | | V |
| 510 | Светодиод 46 | - | | | | | | V |
| 511 | Светодиод 47 | - | | | | | | V |
| 512 | Светодиод 48 | - | | | | | | V |

Во избежание переполнения базы данных регистратора и базы данных аварийных осциллограмм, сигналы, отмеченные символом «V» в графах «Не использовать!», не выводить на регистрацию дискретных сигналов и не осуществлять от этих сигналов пуск аварийного осциллографа.

Выводить на аварийное осциллографирование можно до 128 сигналов из приведенных в таблице.

Приложение И
(справочное)

Схемы подключения токовых цепей шкафа



Схемы подключения токовых цепей для линий без шунтирующего реактора

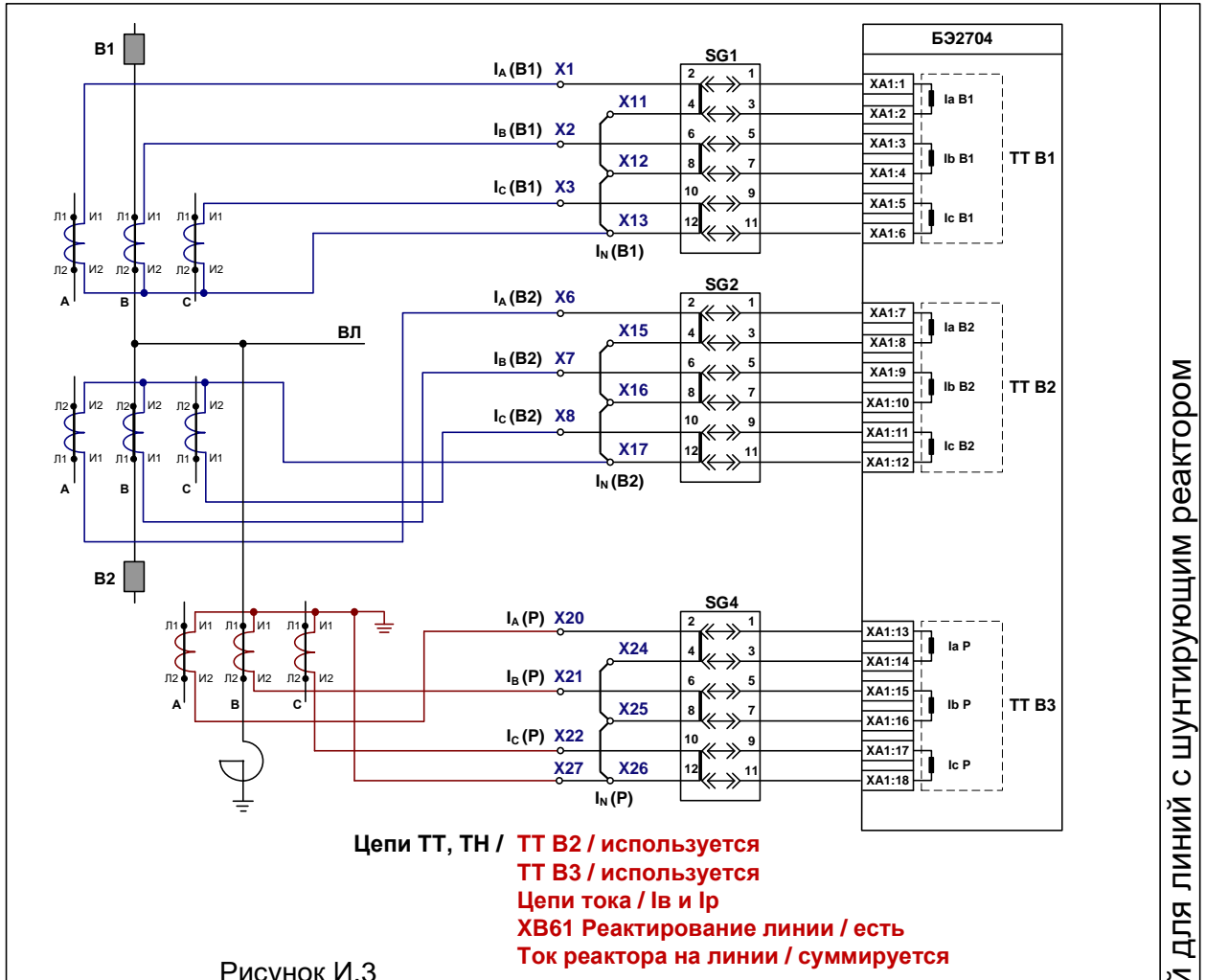


Рисунок И.3

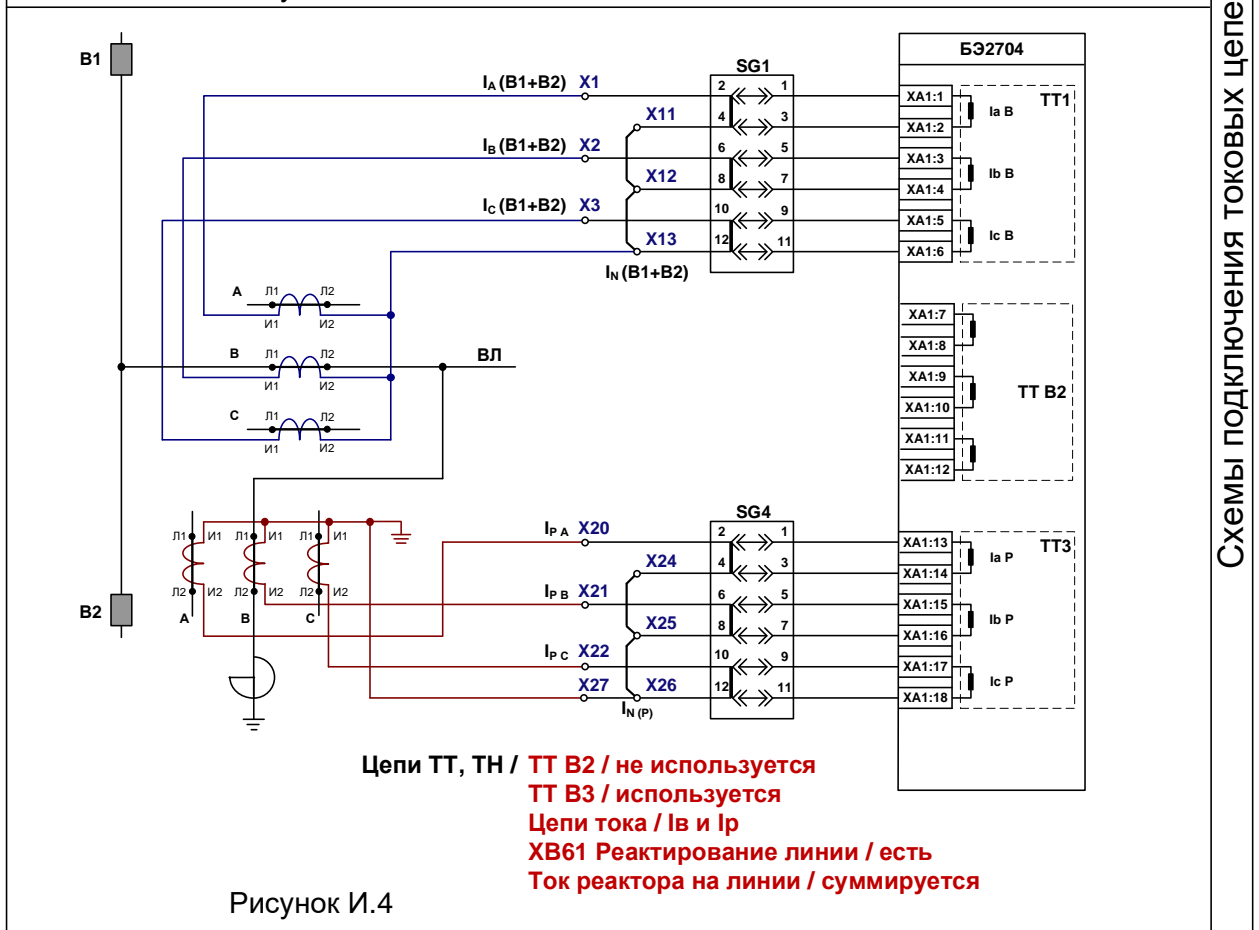


Рисунок И.4

Схемы подключения токовых цепей для линий с шунтирующим реактором

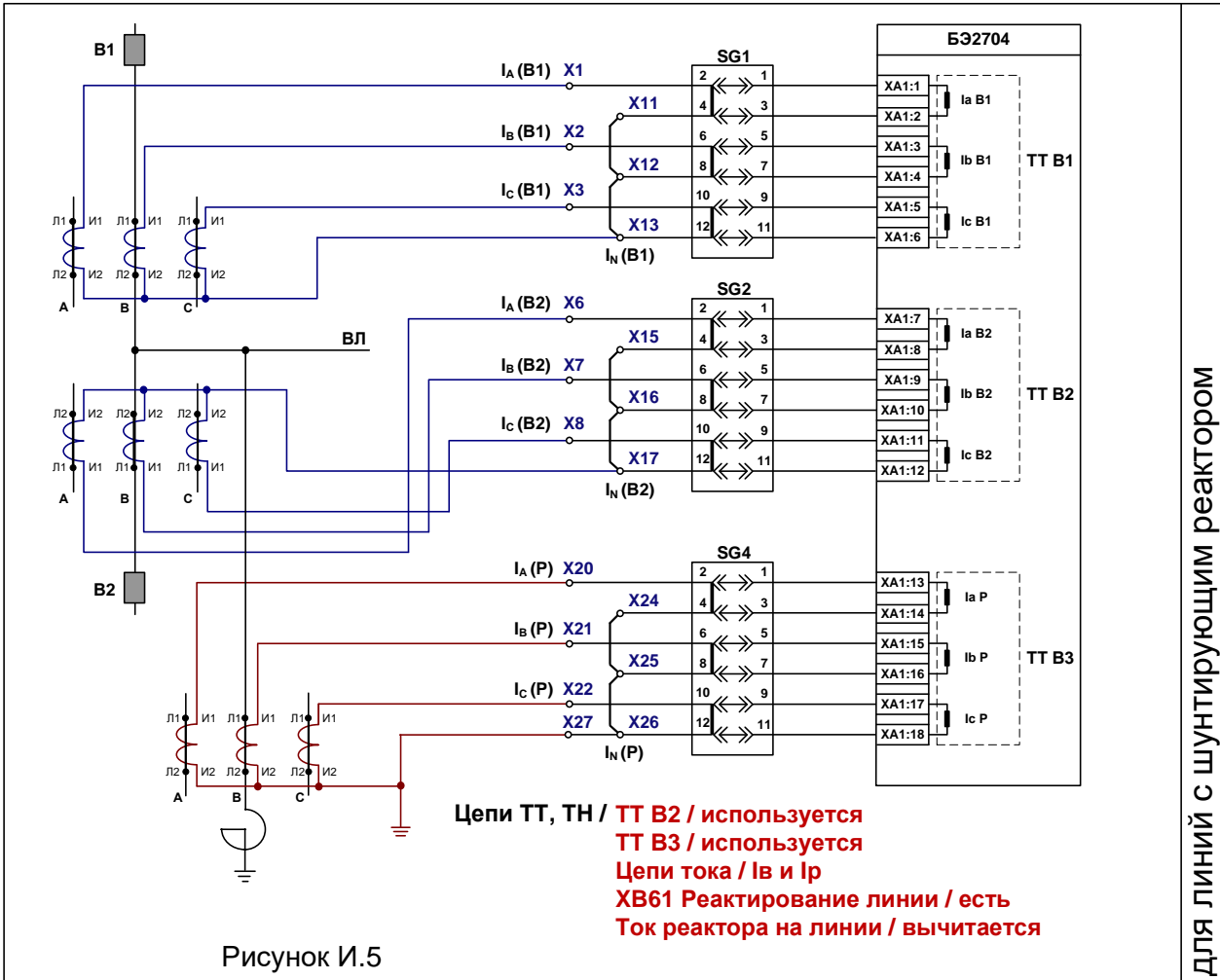


Рисунок И.5

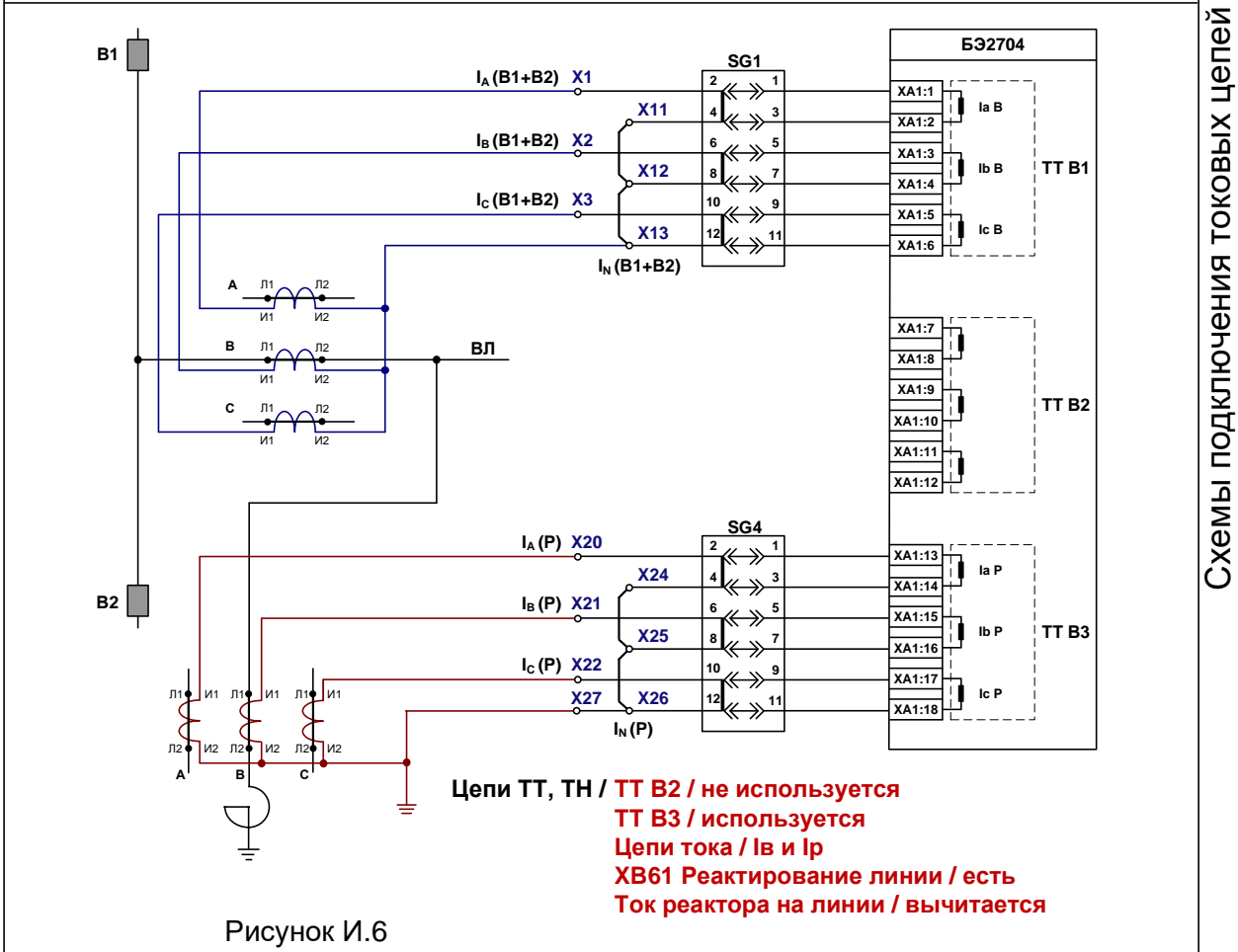


Рисунок И.6

Схемы подключения токовых цепей для линий с шунтирующим реактором

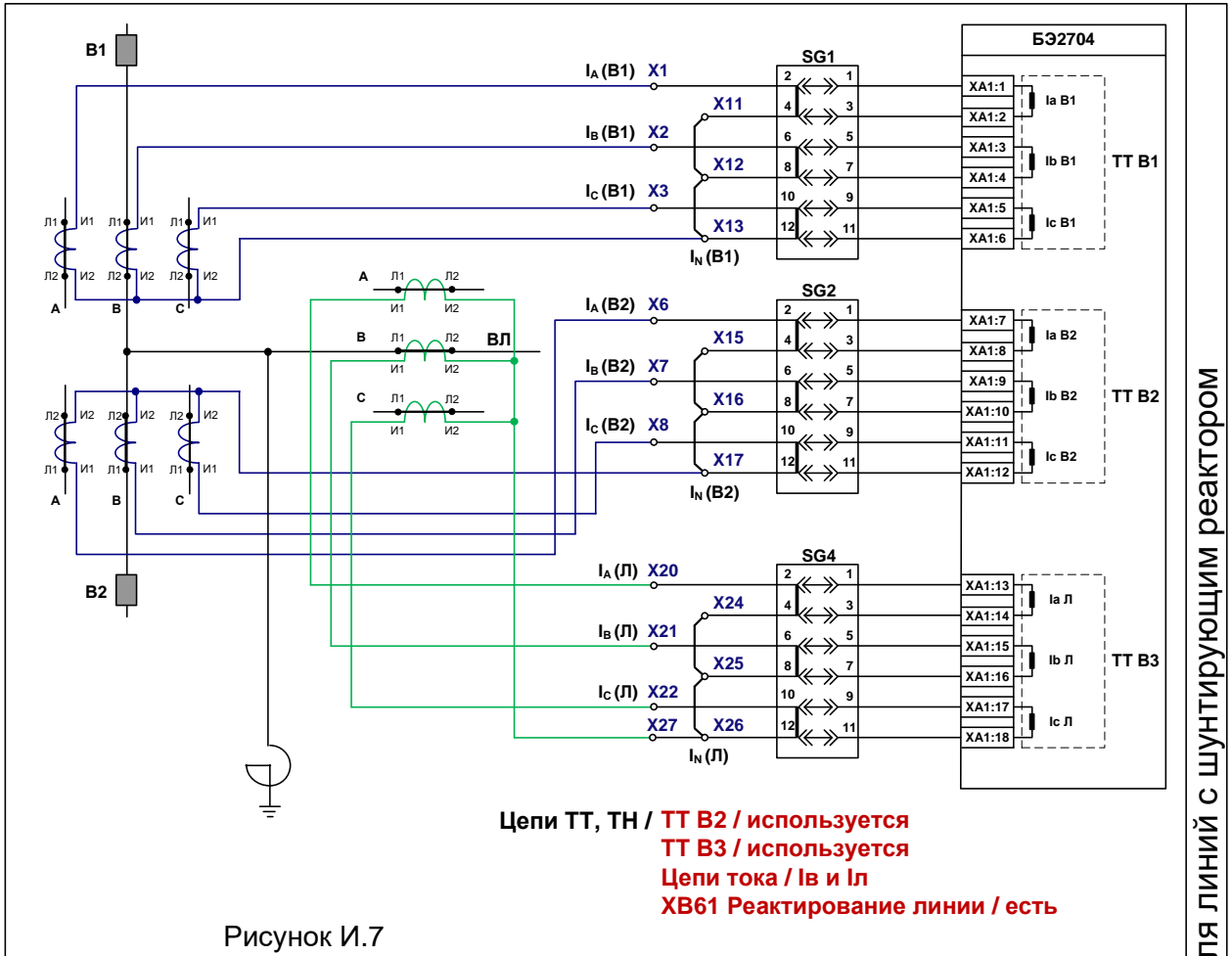


Рисунок И.7

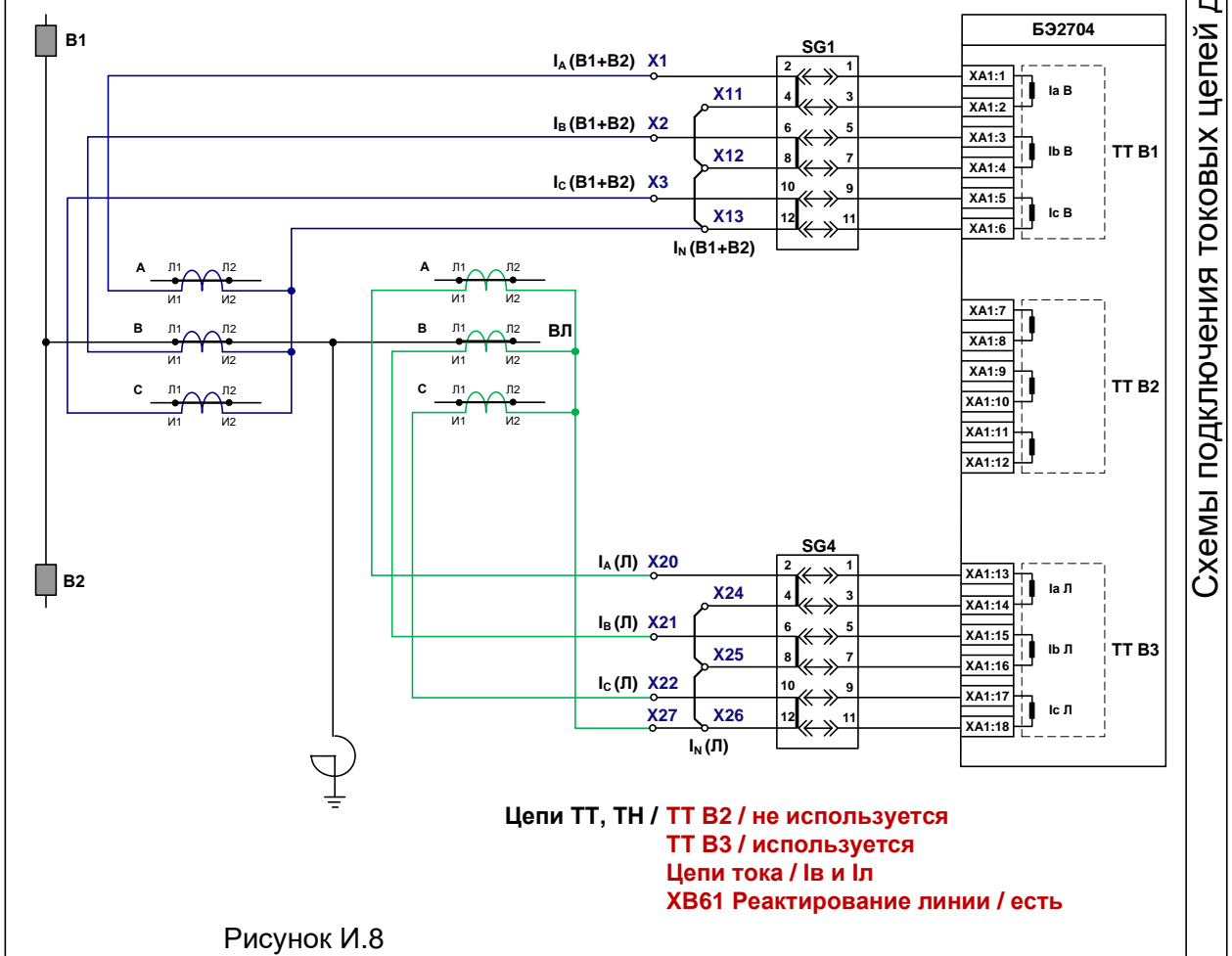


Рисунок И.8

Схемы подключения токовых цепей для линий с шунтирующим реактором

Приложение К
(рекомендуемое)

**Устройство блокировки при внешних повреждениях
для схем с двумя выключателями на присоединение**

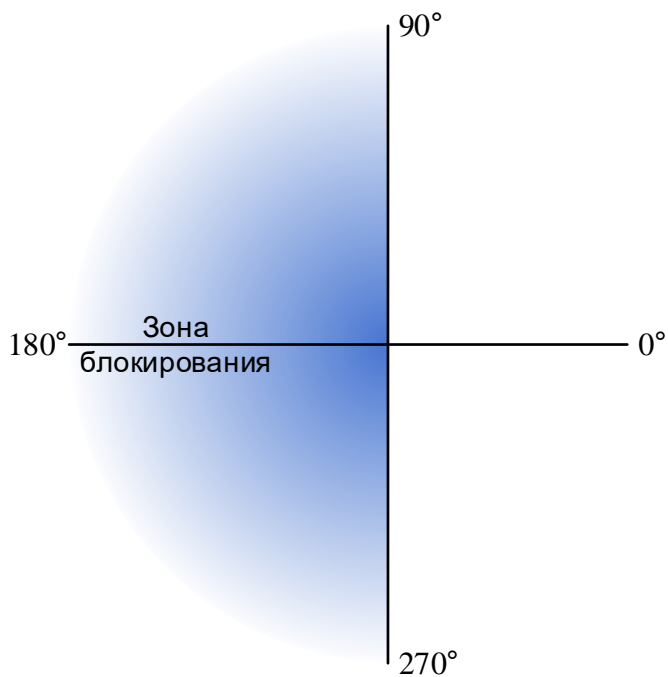
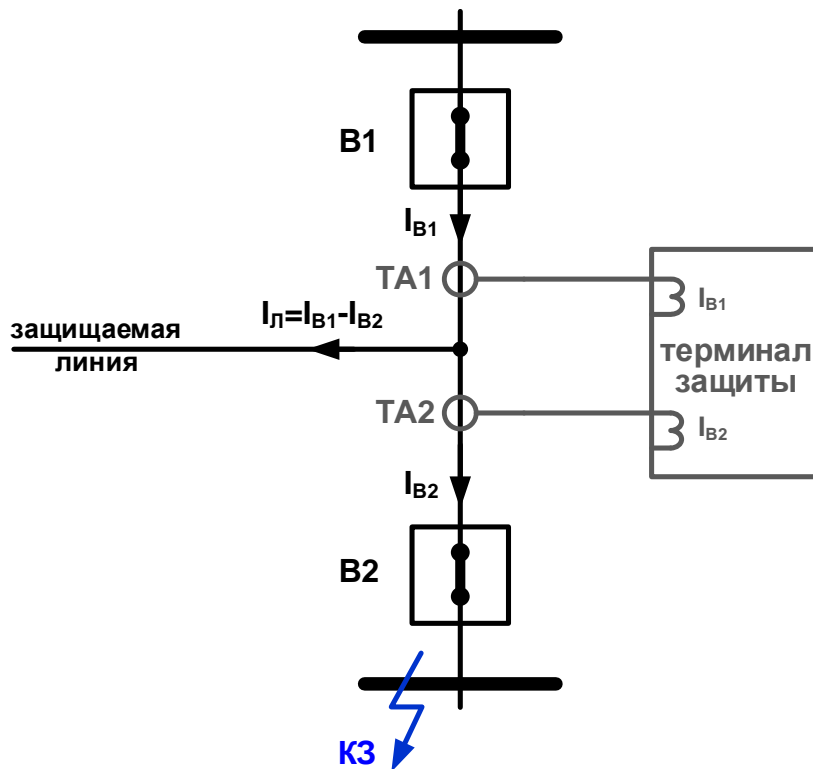


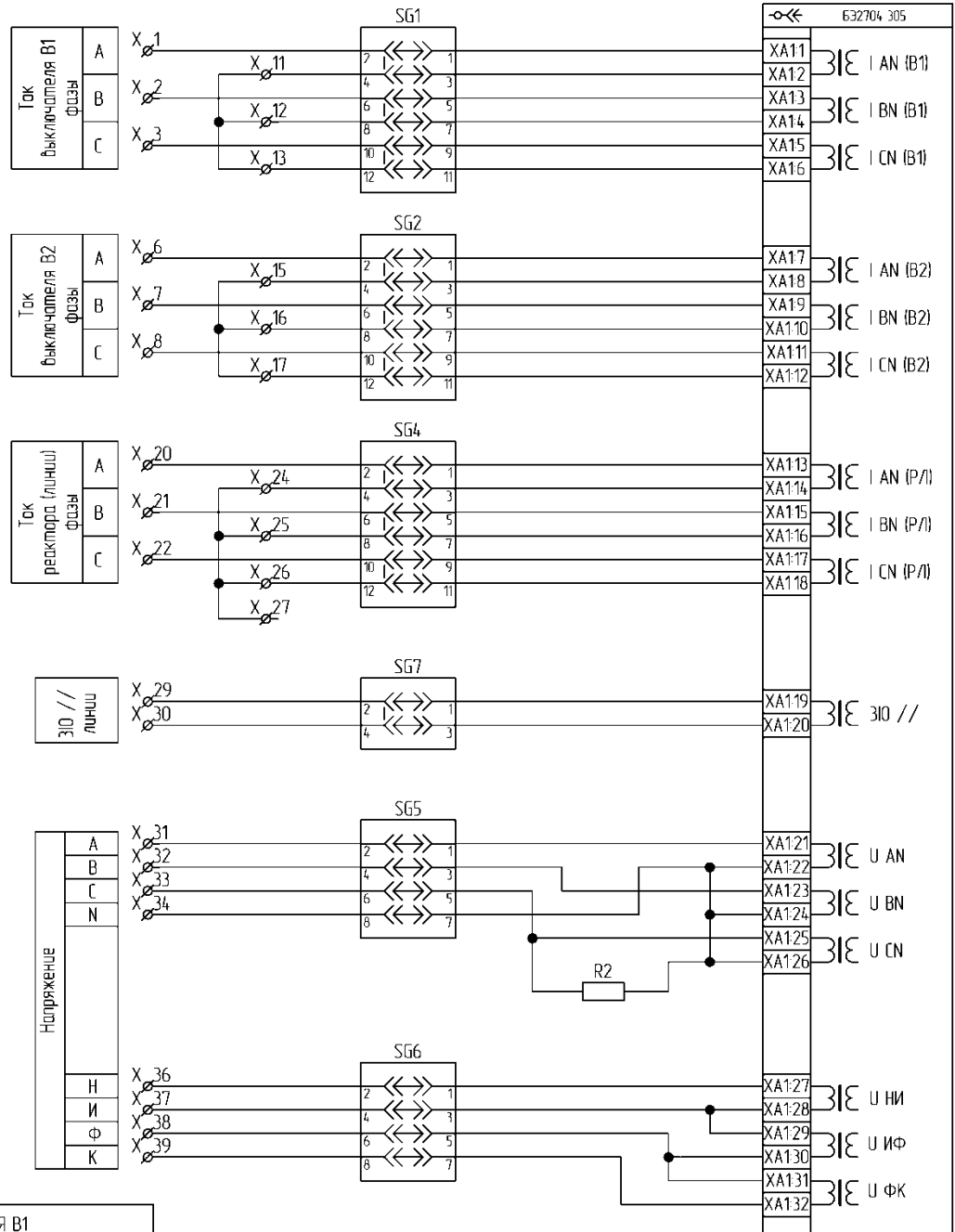
Рисунок К.1

Библиография

- [1] *Атабеков Г.И.* Теоретические основы релейной защиты высоковольтных сетей – М.-Л: Госэнергоиздат, 1957.
- [2] Руководящие указания по релейной защите. Выпуск 9. Дифференциально-фазная высокочастотная защита линий 110-330 кВ. – М.: Энергия, 1972.
- [3] Руководящие указания по релейной защите/ Выпуск 11. Расчеты токов короткого замыкания для релейной защиты и системной автоматики в сетях 110-750 кВ. – М.: Энергия, 1979г.
- [4] Инструкция по наладке и проверке релейной части дифференциально – фазной высокочастотной защиты ДФЗ-2. – М.: Энергия, 1966.
- [5] *Будаев М.И.* Высокочастотные защиты линий 110-220 кВ/ Библиотека электромонтера, вып.619.– М.: Энергоатомиздат, 1989.
- [6] *Дони Н.А., Левиуш А.И., Тонких Е.В., Ужегов В.Т.* О предельных длинах ВЛ, защищаемых дифференциально-фазными защитами без устройств компенсации емкостных токов. – Электрические станции, № 2, 2003
- [7] О предотвращении излишних действий при внешних КЗ защит ДФЗ-201 и ДФЗ-504 на ВЛ 110-330 кВ путем постоянного замедления их действия. Информационное письмо службы РЗиА ЦДУ ЕЭС №76 от 25 января 1993 г.
- [8] *Левиуш А.И., Микуцкий Г.В., Сапир Е.Д.* Уменьшение влияния помех от короны на работу высокочастотного канала дифференциально-фазной защиты. – Электричество, №11.1972.
- [9] *Кочетов В.В., Якубсон Г.Г., Сапир Е.Д.* Наладка и эксплуатация релейной части дифференциально-фазных высокочастотных защит линий 400-500 кВ. – М.: Госэнергоиздат, 1962.
- [10] *Левиуш А.И., Дони Н.А., Надель Л.А., Наумов А.М.* Высокочастотная направленная и дифференциально-фазная защита ПДЭ2003 для ВЛ 500-750 кВ (релейная часть). – М.: Научно-учебный центр ЭНАС, 1996.
- [11] *Аржанников Е.А.* Дистанционный принцип в релейной защите и автоматике линий при замыканиях на землю.– М.: Энергоатомиздат, 1985.
- [12] Патент РФ № 32328, МКИ 7Н02Н3/28. Микропроцессорный терминал дифференциально-фазной защиты линии электропередачи / Дони Н.А., Дони А.Н., Дони К.Н., Левиуш А. И. Оpub. В Б.И. 2003, №25 (приоритет от 29.04.2003).
- [13] *Дони Н.А., Дони К.Н.* Частотные свойства цифровых фильтров симметричных составляющих. – Электричество, № 5, 2003.
- [14] *Дони Н.А., Левиуш А.И.* Поведение направленной высокочастотной защиты при отклонениях частоты в энергосистемах. – Электричество, № 12, 1977.

ЭКРА.656453.534-0133/№

Цепи переменного I и U



SG1 ТОК ВЫКЛЮЧАТЕЛЯ В1
 SG2 ТОК ВЫКЛЮЧАТЕЛЯ В2
 SG4 ТОК РЕАКТОРА (ЛИНИИ)
 SG5 НАПРЯЖЕНИЕ ОТ "ЗВЕЗДЫ" ТН
 SG6 НАПРЯЖЕНИЕ ОТ "ТРЕУГОЛЬНИКА" ТН
 SG7 ТОК ЗИО ПАРАЛЛЕЛЬНОЙ ЛИНИИ

Типовой (редакция от 25.11.2016)

ЭКРА.656453.534-0133/№

Шкаф НВЧЗ и ДФЗ линии с КСЗ и устройства ОАПВ ШЭ2710 538

Схема электрическая принципиальная

| | | |
|------|-------|-----------|
| Лист | Масса | Масштаб |
| A | — | — |
| Лист | 1 | Листов 11 |

ООО НПП "ЭКРА"

Перв. примен.

Спроб. №

Подп. и дата

И-нб. № дубл.

Взам. инб. №

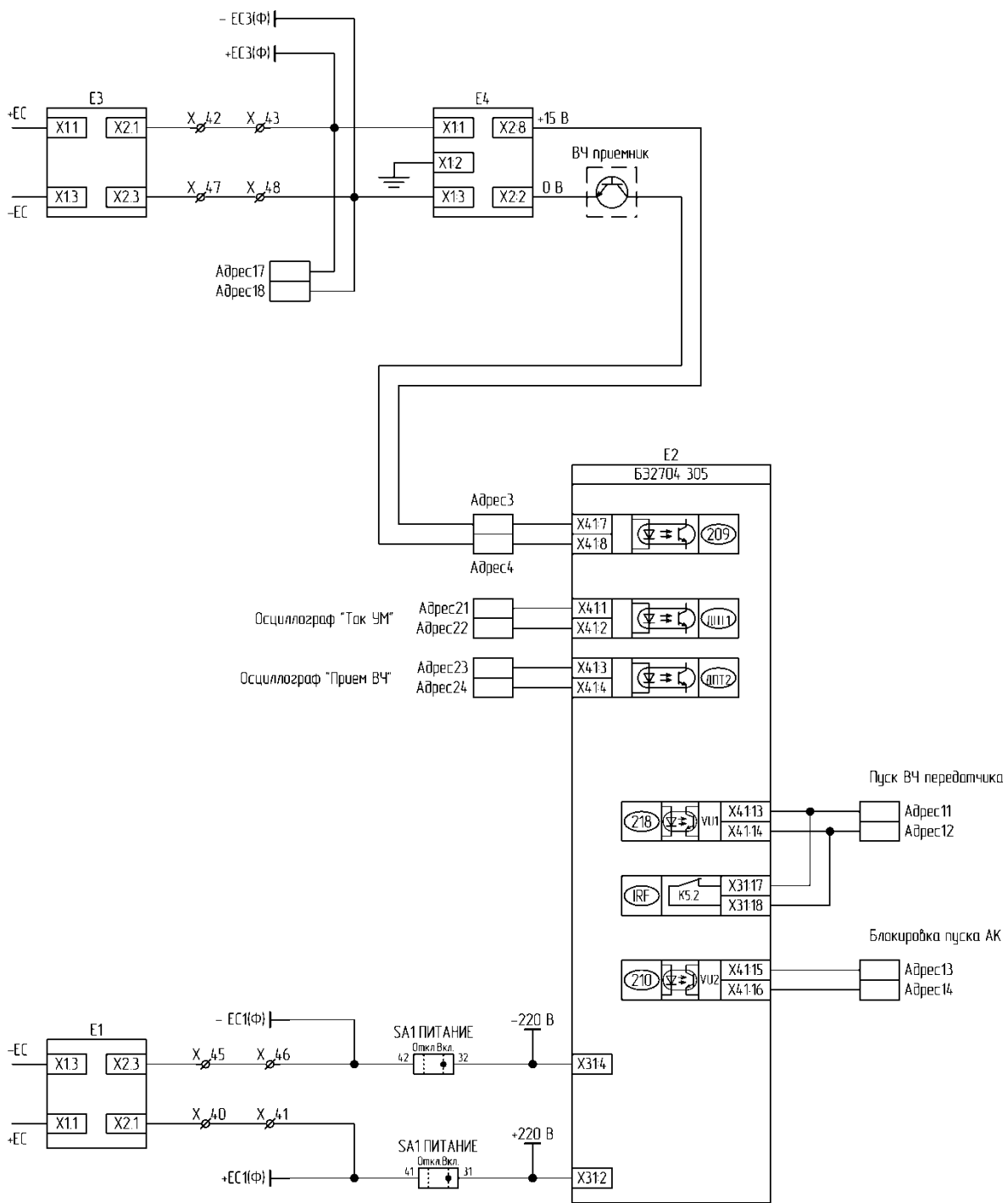
Подп. и дата

И-нб. № подл.

| Изм. | Лист | № документа | Подп. | Дата |
|-----------|------|-------------|--------------------|------------|
| Разраб. | | Соловьев | <i>[Signature]</i> | 25.11.2016 |
| Пров. | | Щукин | <i>[Signature]</i> | 25.11.2016 |
| Т.контр. | | — | | |
| Н. контр. | | Курочкина | <i>[Signature]</i> | |
| Утв. | | Дани | <i>[Signature]</i> | |

ЭКРА.656453.534-0133/№

Цели ПП. Цели оперативного постоянного тока



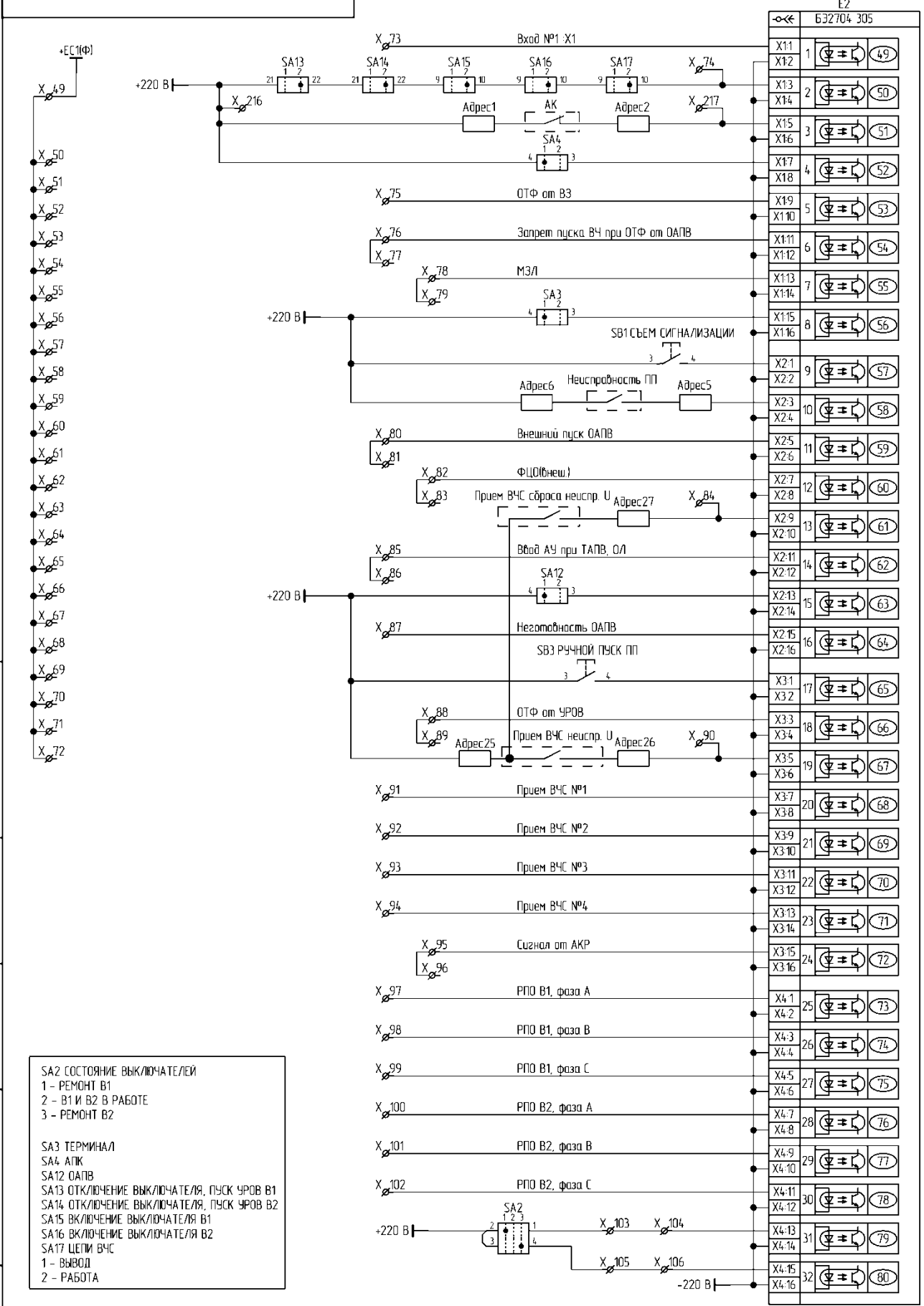
| | | | | |
|------|------|----------|-------|------|
| Изм. | Лист | № докум. | Подп. | Дата |
| | | | | |
| | | | | |
| | | | | |
| | | | | |

ЭКРА.656453.534-0133/№

Лист
2

ЭКРА.656453.534-0133/№

Цепи оперативного постоянного тока

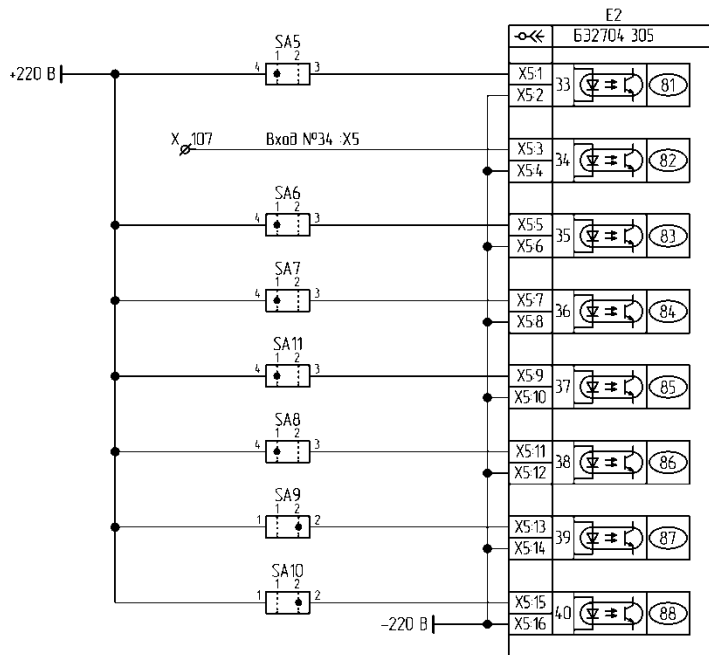


| E2 | | Б32704 305 | |
|------|----|------------|--|
| X11 | 1 | 49 | |
| X12 | 1 | 50 | |
| X13 | 2 | 51 | |
| X14 | 2 | 52 | |
| X15 | 3 | 53 | |
| X16 | 3 | 54 | |
| X17 | 4 | 55 | |
| X18 | 4 | 56 | |
| X19 | 5 | 57 | |
| X110 | 5 | 58 | |
| X111 | 6 | 59 | |
| X112 | 6 | 60 | |
| X113 | 7 | 61 | |
| X114 | 7 | 62 | |
| X115 | 8 | 63 | |
| X116 | 8 | 64 | |
| X21 | 9 | 65 | |
| X22 | 9 | 66 | |
| X23 | 10 | 67 | |
| X24 | 10 | 68 | |
| X25 | 11 | 69 | |
| X26 | 11 | 70 | |
| X27 | 12 | 71 | |
| X28 | 12 | 72 | |
| X29 | 13 | 73 | |
| X210 | 13 | 74 | |
| X211 | 14 | 75 | |
| X212 | 14 | 76 | |
| X213 | 15 | 77 | |
| X214 | 15 | 78 | |
| X215 | 16 | 79 | |
| X216 | 16 | 80 | |
| X31 | 17 | | |
| X32 | 17 | | |
| X33 | 18 | | |
| X34 | 18 | | |
| X35 | 19 | | |
| X36 | 19 | | |
| X37 | 20 | | |
| X38 | 20 | | |
| X39 | 21 | | |
| X310 | 21 | | |
| X311 | 22 | | |
| X312 | 22 | | |
| X313 | 23 | | |
| X314 | 23 | | |
| X315 | 24 | | |
| X316 | 24 | | |
| X41 | 25 | | |
| X42 | 25 | | |
| X43 | 26 | | |
| X44 | 26 | | |
| X45 | 27 | | |
| X46 | 27 | | |
| X47 | 28 | | |
| X48 | 28 | | |
| X49 | 29 | | |
| X410 | 29 | | |
| X411 | 30 | | |
| X412 | 30 | | |
| X413 | 31 | | |
| X414 | 31 | | |
| X415 | 32 | | |
| X416 | 32 | | |

SA2 СОСТОЯНИЕ ВЫКЛЮЧАТЕЛЕЙ
 1 - РЕМОНТ В1
 2 - В1 И В2 В РАБОТЕ
 3 - РЕМОНТ В2

SA3 ТЕРМИНАЛ
 SA4 АПК
 SA12 ОАПВ
 SA13 ОТКЛЮЧЕНИЕ ВЫКЛЮЧАТЕЛЯ, ПУСК УРОВ В1
 SA14 ОТКЛЮЧЕНИЕ ВЫКЛЮЧАТЕЛЯ, ПУСК УРОВ В2
 SA15 ВКЛЮЧЕНИЕ ВЫКЛЮЧАТЕЛЯ В1
 SA16 ВКЛЮЧЕНИЕ ВЫКЛЮЧАТЕЛЯ В2
 SA17 ЦЕПИ ВЧС
 1 - ВЫВОД
 2 - РАБОТА

| | |
|--------------|--------------|
| Инд. № подл. | Подп. и дата |
| Взам. инв. № | |
| Инд. № докл. | |
| Подп. и дата | |
| Инд. № подл. | |



SA5 ДДЗ
 SA6 ДЗ
 SA7 ТНЭНП
 SA8 ТО
 SA9 ОУ ДЗ
 SA10 ОУ ТНЭНП
 SA11 ВЫВОДИМЫЕ СТ.ТНЭНП
 1 - ВЫВОД
 2 - РАБОТА

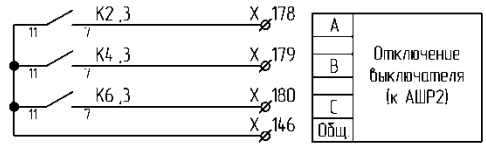
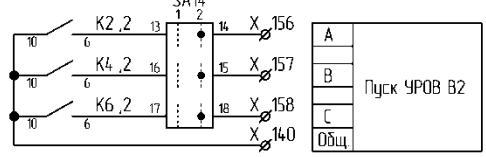
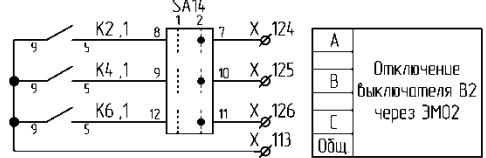
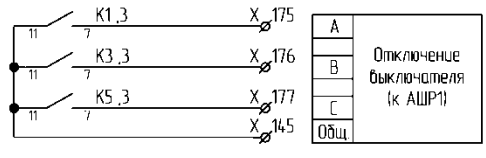
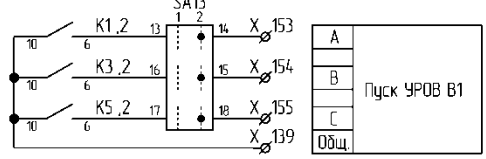
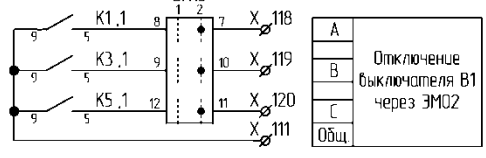
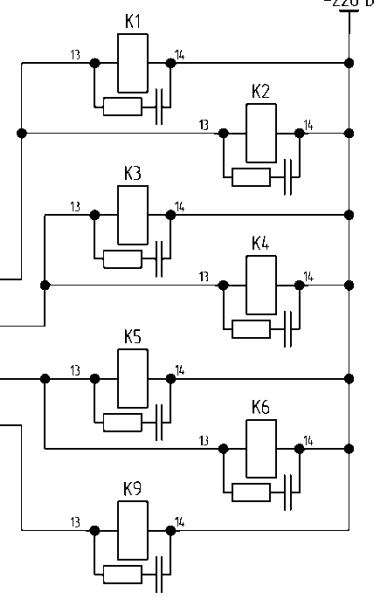
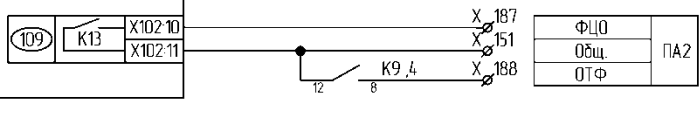
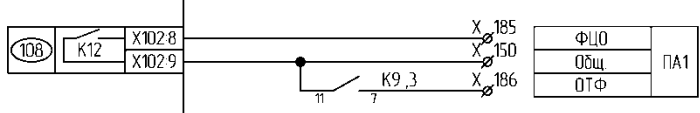
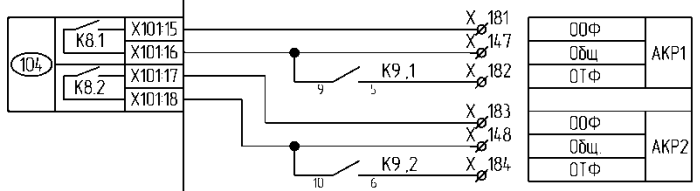
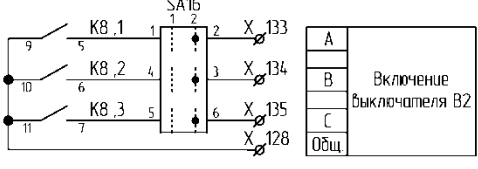
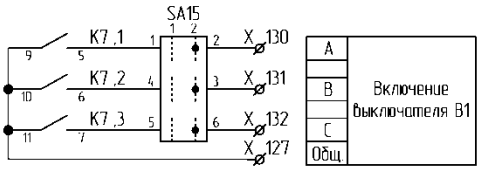
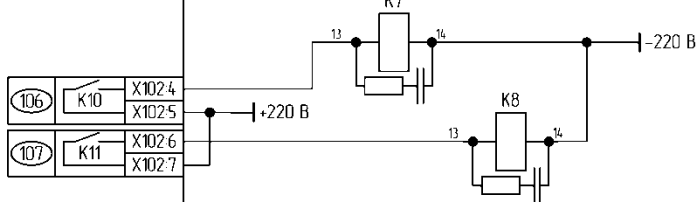
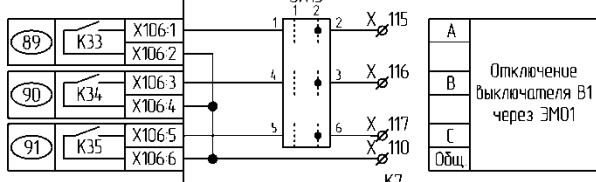
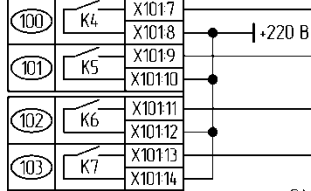
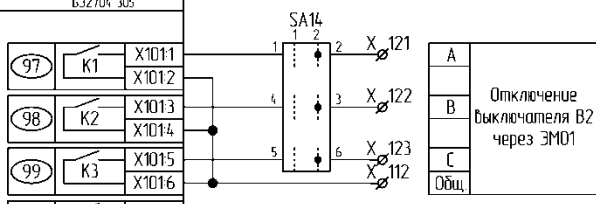
| | |
|--------------|--------------|
| И-№. № подл. | Подп. и дата |
| Взам. и-№. № | И-№. № подл. |
| Подп. и дата | Взам. и-№. № |
| И-№. № подл. | Подп. и дата |

| | | | | |
|------|------|----------|-------|------|
| Изм. | Лист | № докум. | Подп. | Дата |
| | | | | |

ЭКРА.656453.534-0133/№

Выходные цепи

E2
Б32704 305



SA13 ОТКЛЮЧЕНИЕ ВЫКЛЮЧАТЕЛЯ, ПУСК УРОВ В1
SA14 ОТКЛЮЧЕНИЕ ВЫКЛЮЧАТЕЛЯ, ПУСК УРОВ В2
SA15 ВКЛЮЧЕНИЕ ВЫКЛЮЧАТЕЛЯ В1
SA16 ВКЛЮЧЕНИЕ ВЫКЛЮЧАТЕЛЯ В2
1 - ВЫВОД
2 - РАБОТА

| |
|--------------|
| Подп. и дата |
| Инв. № дубл. |
| Взам. инв. № |
| Подп. и дата |
| Инв. № подл. |

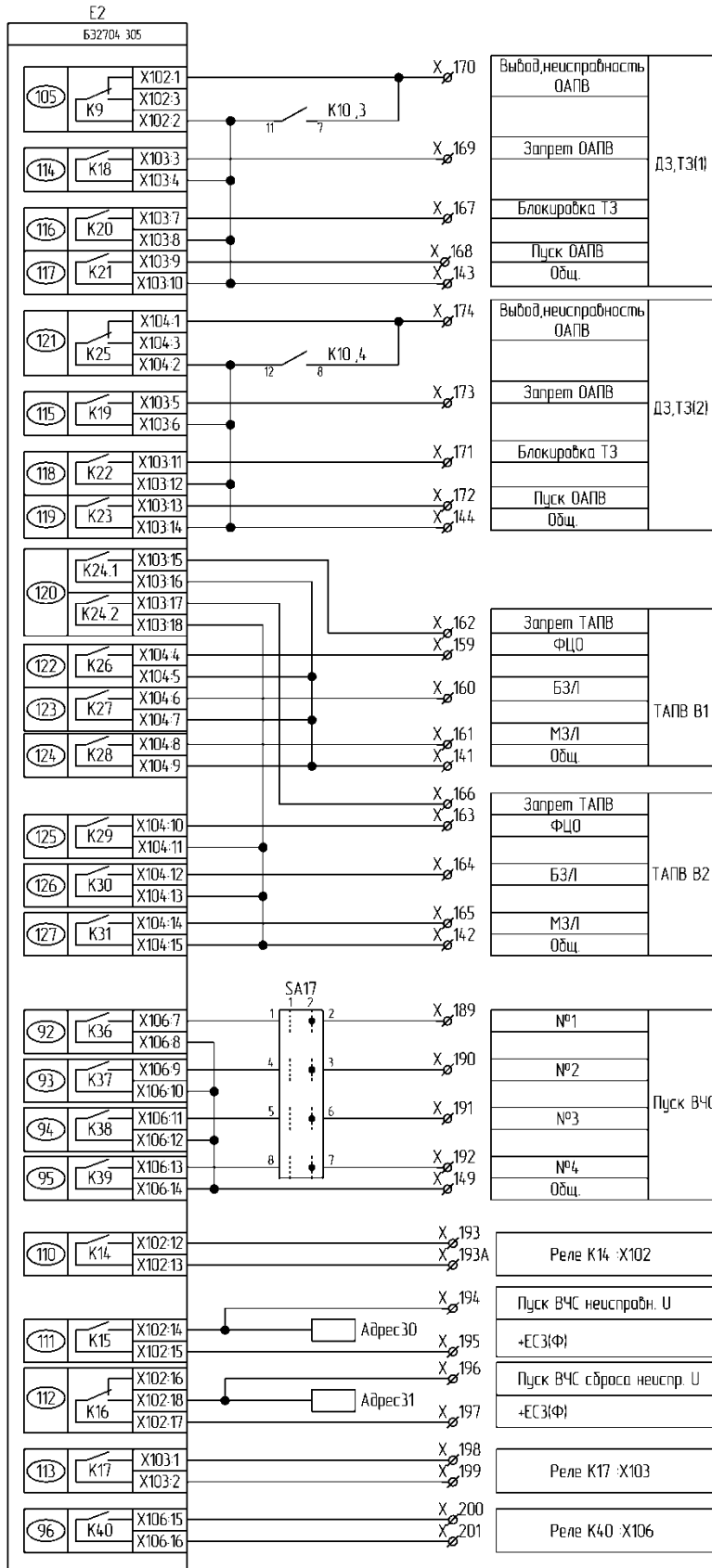
| | | | | |
|------|------|----------|-------|------|
| Изм. | Лист | № докум. | Подп. | Дата |
|------|------|----------|-------|------|

ЭКРА.656453.534-0133/№

Лист
5

ЭКРА.656453.534-0133/№

Выходные цепи



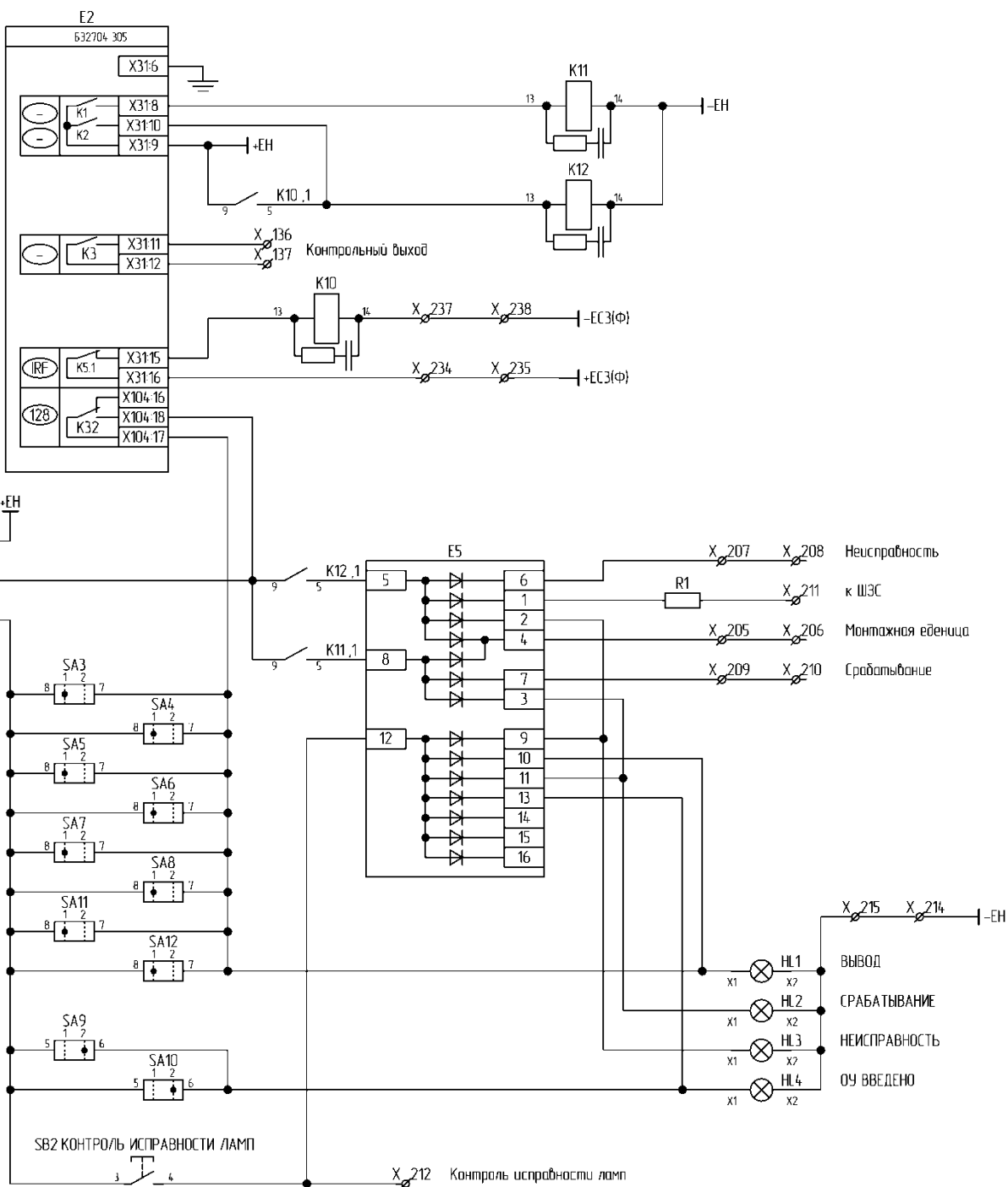
SA17 ЦЕПИ ВЧС
1 - ВЫВОД
2 - РАБОТА

| | |
|---------------|---------------|
| И-№, № подл. | Подп. и дата |
| Взам. ин-б. № | И-№, № д.д.д. |
| Подп. и дата | |
| И-№, № подл. | |

| | | | | | | |
|------|------|----------|-------|------|------------------------|------|
| Изм. | Лист | № докум. | Подп. | Дата | ЭКРА.656453.534-0133/№ | Лист |
| | | | | | | 6 |

ЭКРА.656453.534-0133/№

Цепи сигнализации

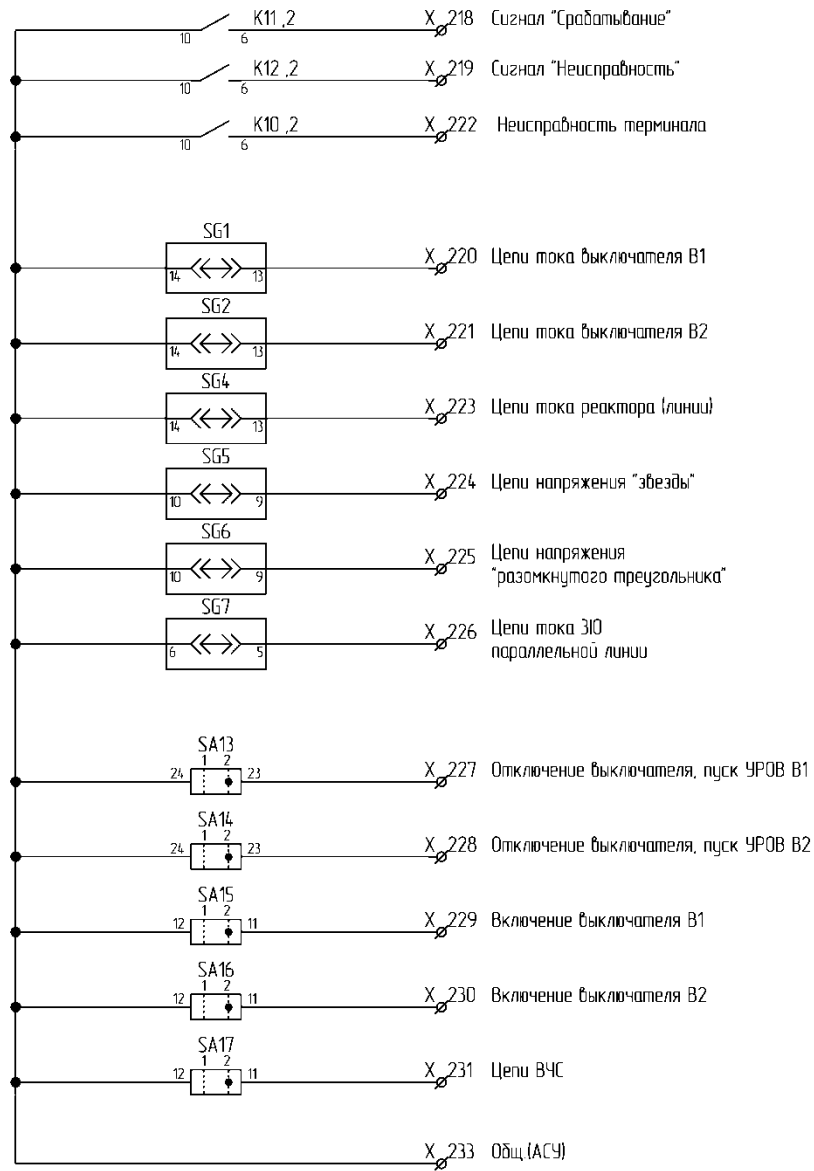


| | | | |
|--------------|--------------|--------------|--------------|
| Инд. № подл. | Инд. № дубл. | Взам. инв. № | Подп. и дата |
| | | | |

- SA3 ТЕРМИНАЛ
 SA4 АКП
 SA5 ИДЗ
 SA6 ДЗ
 SA7 ТНЗНП
 SA8 ТО
 SA9 ОУ ДЗ
 SA10 ОУ ТНЗНП
 SA11 ВЫВОДИМЫЕ СТ.ТНЗНП
 SA12 ОАПВ
 1 - ВЫВОД
 2 - РАБОТА

ЭКРА.656453.534-0133/№

| | | | | | |
|------|------|----------|-------|------|------|
| Изм. | Лист | № докум. | Подп. | Дата | Лист |
| | | | | | 7 |



SG1 ТОК ВЫКЛЮЧАТЕЛЯ В1
 SG2 ТОК ВЫКЛЮЧАТЕЛЯ В2
 SG4 ТОК РЕАКТОРА (ЛИНИИ)
 SG5 НАПРЯЖЕНИЕ ОТ "ЗВЕЗДЫ" ТН
 SG6 НАПРЯЖЕНИЕ ОТ "ТРЕУГОЛЬНИКА" ТН
 SG7 ТОК ЭЮ ПАРАЛЛЕЛЬНОЙ ЛИНИИ

SA13 ОТКЛЮЧЕНИЕ ВЫКЛЮЧАТЕЛЯ, ПУСК УРОВ В1
 SA14 ОТКЛЮЧЕНИЕ ВЫКЛЮЧАТЕЛЯ, ПУСК УРОВ В2
 SA15 ВКЛЮЧЕНИЕ ВЫКЛЮЧАТЕЛЯ В1
 SA16 ВКЛЮЧЕНИЕ ВЫКЛЮЧАТЕЛЯ В2
 SA17 ЦЕПИ ВЧС
 1 - ВЫВОД
 2 - РАБОТА

| | |
|--------------|--------------|
| Инд. № подл. | Подп. и дата |
| Взам. инв. № | |
| Инд. № инв. | |
| Подп. и дата | |
| Инд. № подл. | |

| | | | | |
|------|------|----------|-------|------|
| Изм. | Лист | № докум. | Подп. | Дата |
| | | | | |

ЭКРА.656453.534-0133/№

Дополнительные переключатели

| ПЕРЕКЛЮЧАТЕЛИ | | | |
|---------------|-------------------|----------------------------------|-------------------------|
| ВИД | НАИМЕНОВАНИЕ | СОСТОЯНИЕ | ТИП |
| | SA ГРУППА УСТАВОК | 1 - 1 2 - 2 3 - 3 4 - 4 | Elkey CS10-02.317FU9.10 |
| | SA МТЗ | 1 - ВЫВОД 2 - РАБОТА | Elkey CS10-02.003FU9.07 |
| | SA ТЗН | 1 - ВЫВОД 2 - РАБОТА | Elkey CS10-02.003FU9.07 |

| | | | | |
|--------------|--------------|----------|-------|------|
| Инд. № подл. | Подп. и дата | | | |
| Взам. инв. № | Инд. № дубл. | | | |
| Подп. и дата | | | | |
| Изм. | Лист | № докум. | Подп. | Дата |

ЭКРА.656453.534-0133/№

Лист

9

1

2

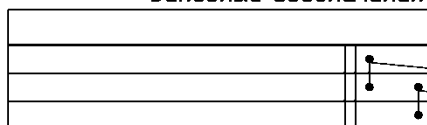
3

4

Левый клеммник внутренний

| Цель | Конт.Х | Цель | Конт.Х | Цель | Конт.Х |
|------------------------------------|--------|---------------------------------------|--------|-----------------------------|--------|
| Цели переменного тока | | -ЕСЗ(Ф) | | Прием ВЧС №2 (Вход №21 :X3) | |
| IA B1 (H) | 1 | | 47 | 92 | |
| IB B1 (H) | 2 | Цели внешние | | Прием ВЧС №3 (Вход №22 :X3) | |
| IC B1 (H) | 3 | +220 В | | 93 | |
| | 5 | | 49 | 94 | |
| IA B2 (H) | 6 | | 50 | 95 | |
| IB B2 (H) | 7 | | 51 | 96 | |
| IC B2 (H) | 8 | | 52 | 97 | |
| | 10 | | 53 | 98 | |
| IA B1 (K) | 11 | | 54 | 99 | |
| IB B1 (K) | 12 | | 55 | 100 | |
| IC B1 (K) | 13 | | 56 | 101 | |
| | 14 | | 57 | 102 | |
| IA B2 (K) | 15 | | 58 | 103 | |
| IB B2 (K) | 16 | | 59 | 104 | |
| IC B2 (K) | 17 | | 60 | 105 | |
| | 19 | | 61 | 106 | |
| IA P(L) (H) | 20 | | 62 | 107 | |
| IB P(L) (H) | 21 | | 63 | Цели освещения (XL) | |
| IC P(L) (H) | 22 | | 64 | L | |
| | 23 | | 65 | 1 | |
| IA P(L) (K) | 24 | | 66 | 2 | |
| IB P(L) (K) | 25 | | 67 | 3 | |
| IC P(L) (K) | 26 | | 68 | N | |
| N P(L) | 27 | | 69 | 4 | |
| | 28 | | 70 | 5 | |
| ЗИО // линии (H) | 29 | | 71 | | |
| ЗИО // линии (K) | 30 | | 72 | | |
| Цели переменного напряжения | | Вход №1 :X1 | | | |
| UA | 31 | SA13 - SA17 в работе (Вход №2 :X1) | | | |
| UB | 32 | ОТФ от ВЗ (Вход №5 :X1) | | | |
| UC | 33 | Запрет ВЧ от ОАПВ (1) (Вход №6 :X1) | | | |
| UN | 34 | Запрет ВЧ от ОАПВ (2) | | | |
| | 35 | МЗЛ (1) (Вход №7 :X1) | | | |
| UH | 36 | МЗЛ (2) | | | |
| UI | 37 | Внешний пуск ОАПВ (1) (Вход №11 :X2) | | | |
| UF | 38 | Внешний пуск ОАПВ (2) | | | |
| UK | 39 | ФЦО(внеш.) (1) (Вход №12 :X2) | | | |
| | | ФЦО(внеш.) (2) | | | |
| Цели постоянного тока | | Прием ВЧС сброса неиспр. U | | | |
| -ЕС1(Ф) | 40 | Вход АУ при ТАПВ,ОЛ(1) (Вход №14 :X2) | | | |
| | 41 | Вход АУ при ТАПВ,ОЛ (2) | | | |
| +ЕСЗ(Ф) | 42 | Неготовность ОАПВ (Вход №16 :X2) | | | |
| | 43 | ОТФ от УРОВ (1) (Вход №18 :X3) | | | |
| | 44 | ОТФ от УРОВ (2) | | | |
| -ЕС1(Ф) | 45 | Прием ВЧС неиспр. U | | | |
| | 46 | Прием ВЧС №1 (Вход №20 :X3) | | | |

Условные обозначения



- Маркировка клеммника
- Клемма измерительная
- Мостики соединительные
- Установка со стороны внутреннего монтажа
- Установка со стороны внешнего монтажа

ЭКРА.656453.534-0133/№

Лист

10

Прабый клеммник внутренний

| Цель | Конт.Х | Цель | Конт.Х | Цель | Конт.Х |
|-------------------------------------|--------|--------------------------------------|--------|-------------------------------|--------|
| Цели отключения | | Пуск УРОВ В2, фаза С | 158 | Неисправность | 207 |
| Отключение В1 через ЭМО1, общий | 110 | ФЦО (к ТАПВ В1) | 159 | | 208 |
| Отключение В1 через ЭМО2, общий | 111 | БЗЛ (к ТАПВ В1) | 160 | Срабатывание | 209 |
| Отключение В2 через ЭМО1, общий | 112 | МЗЛ (к ТАПВ В1) | 161 | | 210 |
| Отключение В2 через ЭМО2, общий | 113 | Запрет ТАПВ (к ТАПВ В1) | 162 | к ШЗС | 211 |
| | 114 | ФЦО (к ТАПВ В2) | 163 | Контроль исправности ламп | 212 |
| Отключение В1 через ЭМО1, фаза А | 115 | БЗЛ (к ТАПВ В2) | 164 | | 213 |
| Отключение В1 через ЭМО1, фаза В | 116 | МЗЛ (к ТАПВ В2) | 165 | -ЕН | 214 |
| Отключение В1 через ЭМО1, фаза С | 117 | Запрет ТАПВ (к ТАПВ В2) | 166 | | 215 |
| Отключение В1 через ЭМО2, фаза А | 118 | Блокировка ТЗ (к ДЗ,ТЗ1) | 167 | Цели ПП | |
| Отключение В1 через ЭМО2, фаза В | 119 | Пуск ОАПВ (к ДЗ,ТЗ1) | 168 | Контакт АК (Адрес 1) | 216 |
| Отключение В1 через ЭМО2, фаза С | 120 | Запрет ОАПВ (к ДЗ,ТЗ1) | 169 | Контакт АК (Адрес 2) | 217 |
| Отключение В2 через ЭМО1, фаза А | 121 | Выход,неисправность ОАПВ (к ДЗ,ТЗ1) | 170 | Цели регистрации в АСУ | |
| Отключение В2 через ЭМО1, фаза В | 122 | Блокировка ТЗ (к ДЗ,ТЗ2) | 171 | Сигнал "Срабатывание" | 218 |
| Отключение В2 через ЭМО1, фаза С | 123 | Пуск ОАПВ (к ДЗ,ТЗ2) | 172 | Сигнал "Неисправность" | 219 |
| Отключение В2 через ЭМО2, фаза А | 124 | Запрет ОАПВ (к ДЗ,ТЗ2) | 173 | SG1 | 220 |
| Отключение В2 через ЭМО2, фаза В | 125 | Выход,неисправность ОАПВ (к ДЗ,ТЗ2) | 174 | SG2 | 221 |
| Отключение В2 через ЭМО2, фаза С | 126 | Отключ. выключателя (к АШР1), фаза А | 175 | Неисправность терминала | 222 |
| Цели включения | | Отключ. выключателя (к АШР1), фаза В | 176 | SG4 | 223 |
| Включение выключателя В1, общий | 127 | Отключ. выключателя (к АШР1), фаза С | 177 | SG5 | 224 |
| Включение выключателя В2, общий | 128 | Отключ. выключателя (к АШР2), фаза А | 178 | SG6 | 225 |
| | 129 | Отключ. выключателя (к АШР2), фаза В | 179 | SG7 | 226 |
| Включение выключателя В1, фаза А | 130 | Отключ. выключателя (к АШР2), фаза С | 180 | SA13 | 227 |
| Включение выключателя В1, фаза В | 131 | ООФ (к АКР1) | 181 | SA14 | 228 |
| Включение выключателя В1, фаза С | 132 | ОТФ (к АКР1) | 182 | SA15 | 229 |
| Включение выключателя В2, фаза А | 133 | ООФ (к АКР2) | 183 | SA16 | 230 |
| Включение выключателя В2, фаза В | 134 | ОТФ (к АКР2) | 184 | SA17 | 231 |
| Включение выключателя В2, фаза С | 135 | ФЦО (к ПА1) | 185 | | 232 |
| Цели выходные | | ОТФ (к ПА1) | 186 | | 233 |
| Контрольный выход | 136 | ФЦО (к ПА2) | 187 | Цели сигнализации | |
| Контрольный выход | 137 | ОТФ (к ПА2) | 188 | | 234 |
| | 138 | Пуск ВЧС №1 | 189 | +ЕС3(Ф) | 235 |
| Пуск УРОВ В1, общий | 139 | Пуск ВЧС №2 | 190 | | 237 |
| Пуск УРОВ В2, общий | 140 | Пуск ВЧС №3 | 191 | | 238 |
| ТАПВ В1, общий | 141 | Пуск ВЧС №4 | 192 | | |
| ТАПВ В2, общий | 142 | Реле К14 :Х102 | 193 | | |
| ДЗ, ТЗ (1), общий | 143 | Реле К14 :Х102 | 193А | | |
| ДЗ, ТЗ (2), общий | 144 | Пуск ВЧС неисправн. U | 194 | | |
| Отключ. выключателя (к АШР1), общий | 145 | Пуск ВЧС неисправн. U | 195 | | |
| Отключ. выключателя (к АШР2), общий | 146 | Пуск ВЧС сброса неспр. U | 196 | | |
| ООФ и ОТФ (к АКР1), общий | 147 | Пуск ВЧС сброса неспр. U | 197 | | |
| ООФ и ОТФ (к АКР2), общий | 148 | Реле К17 :Х103 | 198 | | |
| Пуск ВЧС, общий | 149 | Реле К17 :Х103 | 199 | | |
| ФЦО и ОТФ (к ПА1), общий | 150 | Реле К40 :Х106 | 200 | | |
| ФЦО и ОТФ (к ПА2), общий | 151 | Реле К40 :Х106 | 201 | | |
| | 152 | Цели сигнализации | | | |
| Пуск УРОВ В1, фаза А | 153 | +ЕН | 202 | | |
| Пуск УРОВ В1, фаза В | 154 | | 203 | | |
| Пуск УРОВ В1, фаза С | 155 | | 204 | | |
| Пуск УРОВ В2, фаза А | 156 | Монтажная единица | 205 | | |
| Пуск УРОВ В2, фаза В | 157 | | 206 | | |

Подп. и дата

Инв. № дубл.

Взам. инв. №

Подп. и дата

Инв. № подл.

Изм. Лист № докум. Подп. Дата

ЭКРА.656453.534-0133/№

Лист

11

| 1 | 2 | 3 | 4 |
|--|--|------|------------|
| Поз. обозначение | Наименование | Кол. | Примечание |
| SA13, SA14 | Переключатель CS 10-06.001FU9.01 Elkey | 2 | |
| SA15-SA17 | Переключатель CS 10-03.001FU9.01 Elkey | 3 | |
| SB1 | Выключатель A204B-M1E10R DECA | 1 | |
| SB2, SB3 | Выключатель A204B-M1E10B DECA | 2 | |
| SG1, SG2, SG4 | Колодка контрольная FAME 6/8+1 Phoenix Contact | 3 | |
| SG1, SG2, SG4 | Крышка рабочая FAME-WP 8+1 Phoenix Contact | 3 | |
| SG1, SG2, SG4, SG7 | Перемычка FBS 2-8 Phoenix Contact | 10 | |
| SG5-SG7 | Колодка контрольная FAME 6/4+1 Phoenix Contact | 3 | |
| SG5-SG7 | Крышка рабочая FAME-WP 4+1 Phoenix Contact | 3 | |
| X1-X3, X5-X8, X10-X17, X19-X39 | Клемма гибридная PTU 6-T-P Phoenix Contact | 36 | |
| X40-X107, X110-X193, X193A, X194-X235, X237, X238, XL1-XL5 | Клемма гибридная PTU 4-MT-P Phoenix Contact | 202 | |

| | | | | | | |
|------|------|----------|-------|------|-------------------------|------|
| Изм. | Лист | № докум. | Подп. | Дата | ЭКРА.656453.534-01ПЭЗ/№ | Лист |
| | | | | | | 2 |
| | | | | | | 2 |
| | | | | | | 2 |
| | | | | | | 2 |